



Yaşam Alanlarınıza Değer Katar

2023  
**TEK KAPAKLI**  
SOYUNMA DOLAPLARI  
01

SANDER

S  
I  
N  
C  
E  
2001

## Marka **Felsefemiz**

**Çevreci**, sürdürülebilir ve millî prensiplerle  
**Türkiye'den dünyaya...**

## 26 ÜLKEYE İHRACAT



Sektöründe lider firma olan SANDER, 2001 yılından bugüne üretim ve ihracat hacmini durmaksızın büyüten bir dünya markasıdır.

Kabin ve hücre üretimi ile yaşam alanlarına konfor sağlama konusunda uzmanlaşan kuruluşumuz, kurulduğu ilk günden beri "uygun fiyata yüksek kaliteli hizmet" sağlamayı sürdürmektedir.

Yüzde 100 yerli sermaye ve ürün gamıyla hareket eden firmamız hem istihdam hem de ekonomik girdi açısından ülkemize önemli katkılar sunmaktadır.

Teknoloji, Ar-GE, tasarım ve insan kaynaklarına verdiği önemle örnek bir yapılanma teşkil eden SANDER, çevreci iş anlayışı sayesinde "sürdürülebilir" bir disiplin ilke edinmektedir. Karbon salımını kontrollü bir takiple istikrarlı biçimde azaltan SANDER, 2030 yılında "sıfır atık" hedefine ulaşmayı öngörmektedir.

"Yaşam alanlarınıza değer katar" mottosuyla pratik, renkli ve güvenilir ürünler ortaya koyan SANDER, 20'den fazla ülkeye konfor götürmektedir.

**TEK KAPAKLI**  
Ürün Kodu: 10Z.01.A1



#### **MODERNDİR**

Sarıdan griye uzanan canlı renk çeşitliliğiyle dinamik detaylar sunan koleksiyon, ihtiyaç duyduğunuz alanları monotonluktan uzak tutar.

Yaşam alanlarınızın planı ne olursa olsun, renkli ve yaratıcı çözümlerle beklentilerinizi karşılar.

SANDER tek kapaklı soyunma dolapları, ıslak alanların yanı sıra; yoğun kullanımlarda estetik, dirençli ve uzun ömürlü kullanım sağlar.



## Değer Katan Özellikler

### Kalite detayları ve avantajlar;

- Ürün gövdeleri, HPL (yüksek basınç altında üretilen, yüzde 100 suya dayanıklı laminat), CDF (uzun ömürlü, suya dayanıklı, hijyenik ve işlevsel bir kabin malzemesi) ve MDF (Orta yoğunlukta lif levha) olarak üç farklı malzeme ile üretilmektedir.
- Arzu edilirse gövde MDF lam(18 mm), kapaklar CDF(12 mm) veya HPL(12 mm); gövde CDF ya da HPL, kapaklar HP şeklinde de kullanılabilir.
- MDF Kastamonu entegre ya da yıldız entegre standartlarında birinci kalite olarak üretilmiştir.
- Ürünün suya dayanıklılığını arttırmak adına, kenar cumbalarında 0,80 mm. PVC band çekilerek, mukavemet artırılmaktadır.
- Gövde, delik, askı borusu, bağlantı ve minifix noktaları tümüyle CNC makinelerde, "sıfır hata" ile açılmaktadır.
- Dolap ayakları, 30x30x2 mm. olup 10 cm. ayarlanabilir özellikte 304 kalite paslanmazdır. Ayarlı ayak kısımları plastiktir.
- Dolap kapaklarında CNC kazıma formunda numarator bulunmaktadır.
- Ürünlerde master (manuel) veya dijital şifreli kilit kullanılmaktadır.
- Ürünler, plastik menfez monte edilerek ya da CNC makine ile açılmaktadır.
- Dolap kulpları, alüminyum ve paslanmaz çelik olarak üretilmektedir.
- Soyunma dolaplarının ana malzemeleri MDF'de 3, CDF'de 5, HPL'de 10 yıl SANDER garantisi altındadır

*Yüksek teknoloji, detaylarda gizlidir.*



**DA 01819**  
12mm Kompakt  
Gövde Montese



**DA 01209**  
Plastik Askı



**KD05045-116**  
Kale Dijital  
Kilit



**KD05045-106**  
Kale Dijital  
Kilit



**KD05045-115**  
Kale Dijital  
Kilit



**DA 01217**  
304 Paslanmaz  
Çelik Kulp



**DA 01216**  
Alüminyum  
Kulp

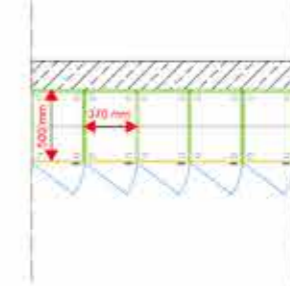


**DA 01203**  
Standart  
Kilit

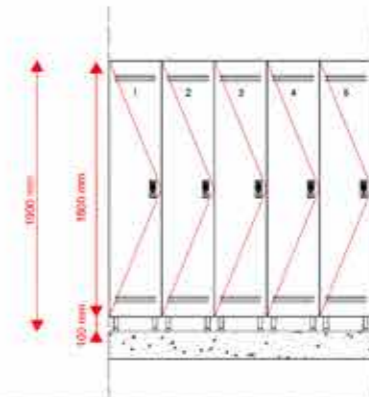


**DA 01201**  
304 Paslanmaz  
Çelik Ayak

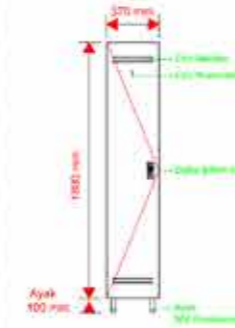
## ÜST GÖRÜNÜŞ



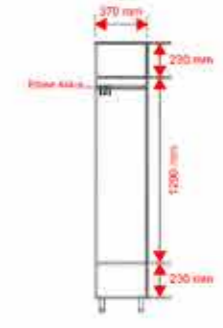
## ÖN GÖRÜNÜŞ



## ÖN GÖRÜNÜŞ



## İÇ GÖRÜNÜŞ



## YAN GÖRÜNÜŞ



CNC MENFEZ DETAYI



ELBİRE ASKISI DETAYI



304 PASLANMAZ AYAK DETAYI

**DOLAP ÖLÇÜLERİ**  
G : 370 mm  
D : 500 mm  
H : 1800 mm  
Kilit  
Standart, master ve dijital kilit olmak üzere iki alternatif kullanılabilir.  
Montajı: Nikel kaplamalı tas montaj ve paslanmaz çelik yaprak montajı kullanılır.  
Numaraları: Terühe göre Kapak Parçesi üzerine CNC MAKİNE ile işlenen punto ve yazı tipi ile işlenebilir veya alüminyum tenha numaraları kullanılmaktadır.  
Ayak: 304 Paslanmaz çelik, anti bakteriyel plastik zemin bağlantıdır. Ayarlanabilir yükseklik 100-150 mm olup genel olarak istik hacimlerine mevcut olan yereki eğime uyum sağlanmaya yardımcı olur.  
Bağlantı Elemanları: Aksesuar ve dolap montajında kullanılan tüm bağlantı elemanları 304 kalite paslanmaz çeliklerdir.



**Aksesuarlar**

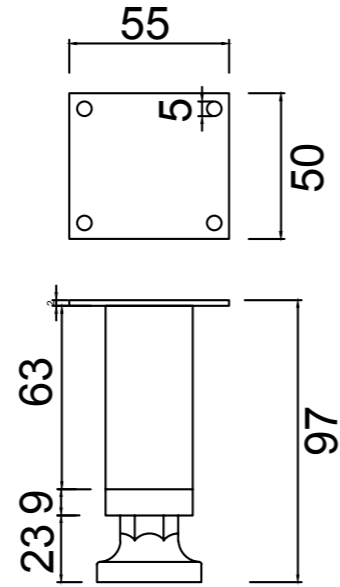
# Ayak

Ürün Kod - DA 01201

- 30x30 mm. çapındaki ürün, kare formundadır.
- 304 kalite satine paslanmaz malzeme kullanılarak üretilmiştir.
- Üründe antibakteriyel ayakaltı plastiği mevcuttur.
- Ürün, MDF ve compact laminat dolaplara monte edilebilmektedir.



0,272 kg



Ergonomi, detaylarda gizlidir.

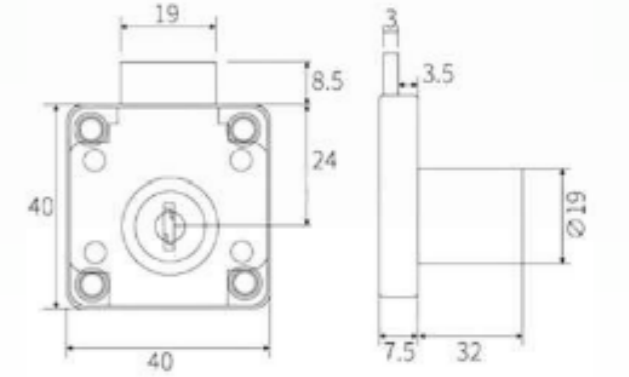
Ayakaltı plastiği, ayarlanabilir olup 10 cm. boyundadır. Taşıma kapasitesi, 130 kilogramdır.

# Master Sistem Kare Dolap Kilidi

Ürün Kod - DA 01201

- Birinci sınıf zamak malzeme kullanılarak üretilmiştir.
- Bu ürün, 0,050 gram ağırlığındadır.
- İki adet katlanabilir anahtar ile birlikte teslim edilmektedir.
- Master kilit sayesinde ve ayrıca temin edilebilen özel master anahtar ile bu tipteki bütün kilitleri açabilme özelliği sunulmaktadır.

 0,050 kg



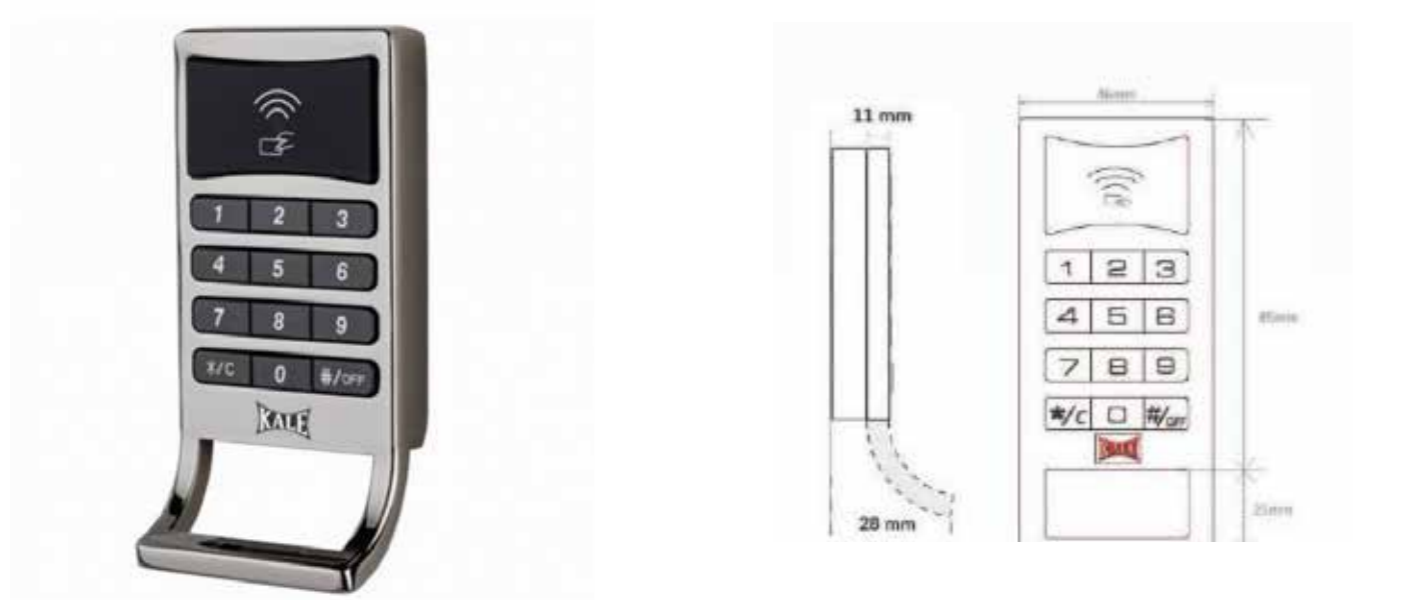
**Güven, detaylarda gizlidir.**

Bilyeli anahtar yapısı sayesinde açılması çok zordur. Bu özelliğiyle kullanıcılarda güven duygusu oluşturur.



# Kale Dijital Kilit

Ürün Kod - KD050/45-116

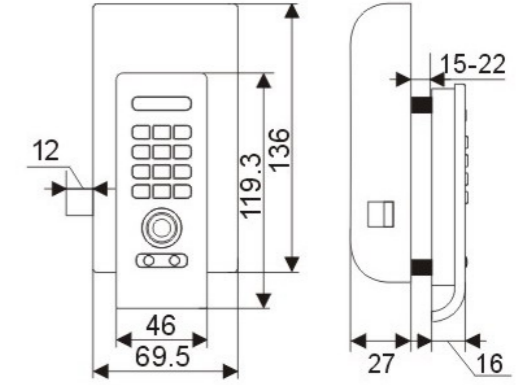


|  |  |
|--|--|
| <b>KULLANIM YERİ</b><br>USAGE  | Ahşap Kabin, Dolap uygulamaları<br>Wooden, Steel Cabinet   |
| <b>MATERYAL ANA GÖVDE</b><br>BODY MATERIAL   | Zamak<br>Zinc Alloy  |
| <b>KOD SEVİYESİ</b><br>CODE LEVELS   | 3  |
| <b>KOD SEVİYESİ TANIMLARI</b><br>DESCRIPTION OF CODE LEVELS                          | 1 Yetkilendirme-3 Master-1 Kullanıcı<br>1 Owner-3 Master-1 User  |
| <b>AÇILMA ŞEKİLLERİ</b><br>OPENING METHODS   | RF Kart & Şifre (Sabit & Geçici)<br>RF Card & User code (Permanent & Temporary)  |
| <b>ID ANAHTAR CİNSİ</b><br>ID KEYTYPE  | RPID+Dijital<br>RPID+Digital   |
| <b>SESSİZ ÇALIŞMA FONKSİYONU</b><br>SILENT MODE                                      | Var<br>Available   |
| <b>AÇILMA MODU</b><br>OPENING MODE   | <input type="checkbox"/> ID Anahtar ile <input type="checkbox"/> Sadece Sabit Şifre ile <input type="checkbox"/> Sadece Geçici Şifre ile<br>+ ID Key + With permanent User code + With temporary User code                       |
| <b>KİLİT DURUMU IŞIK UYARISI</b><br>LOCK STATUS LIGHT WARNING                        | Kilitli durum sırasında, bu dolabın kullanıldığına dair ikaz vermek için mavi ışık 2 saniyelik süreyle yanıp sönür.<br>When it is locked, the blue light flashes for 2 seconds to give you warning of the cabinet is being used. |
| <b>OTOMATİK KİLİTLEME</b><br>AUTOMATIC LOCK  | Var<br>Available   |
| <b>YETKİSİZ ANAHTAR YANLIŞ ŞİFRE İLE AÇILMA ALARMI</b><br>ALARM FOR UNREGISTERED KEY | 4 kez yanlış şifre girilmesinde 60 saniye süre ile Alarm gider. 20 saniye sonra yeniden alarm gider.<br>Alarm goes off for 20 second after reading unregistered key 4 times  |
| <b>DÜŞÜK VOLTAJ ALARMI</b><br>LOW VOLTAGE ALARM                                      | Sesli uyarı ile<br>With sound warning  |
| <b>PİL ÖLÇÜSÜ &amp; ADETLERİ</b><br>BATTERY SIZE & QTY                               | AA-3 adet<br>AA-3 pcs  |
| <b>ACİL DURUM AÇILIŞI</b><br>EMERGENCY OPENING                                       | 9V pil ile<br>with 9V battery  |



# Kale Dijital Kilit

Ürün Kod - KD050/45-106



## TEKNİK BİLGİLER | TECHNICAL SPECIFICATIONS

|  | <b>KD050/45-106</b>   |
|--|---|
| <b>KULLANIM YERİ</b><br>USAGE                                  | Ahşap Kabin, Dolap ve Çekmece uygulamaları<br>Wooden, Stove Cabinet & Drawer  |
| <b>MATERYAL ANA GÖVDE</b><br>BODY MATERIAL                     | Alüminyum alaşım<br>Aluminum alloy  |
| <b>RENK</b><br>COLOR   | Gümüş<br>Silver   |
| <b>ÖN GÖVDE BOYUTLARI</b><br>DIMENSIONS OF FRONT BODY          | 88.8(L) x 68.5(W) x 17(V) mm  |
| <b>İÇ GÖVDE BOYUTLARI</b><br>DIMENSIONS OF REAR BODY           | 135(L) x 84(G) x 27.5(V) mm   |
| <b>ID ANAHTAR YUVASI AYDINLATMASI</b><br>ID KEY BASE BACKLIGHT | Var<br>Available  |
| <b>KOD SEVİYESİ</b><br>CODE LEVELS                             | 3   |
| <b>KOD SEVİYESİ TANIMLARI</b><br>DESCRIPTION OF CODE LEVELS    | 1 Yetkilendirme-3 Master-1 Kullanıcı<br>1 Owner-3 Master-1 User   |
| <b>AÇILMA ŞEKİLLERİ</b><br>OPENING METHODS                     | ID Anahtar & Şifre (Sabit & Geçici)<br>ID key & user code (permanent & temporary)   |
| <b>ID &amp; EM ANAHTAR CİNSİ</b><br>TYPE OF ID & EM KEYS       | ID 90 & EM 91   |
| <b>SESİZ ÇALIŞMA FONKSİYONU</b><br>SILENT MODE                 | Var<br>Available  |
| <b>AÇILMA MODU</b><br>OPENING MODE                             | [ ] ID Anahtar ile - [X] ID Anahtar ve Geçici Şifre ile<br>[ ] Sadece Sabit Şifre ile - [X] Sadece Geçici Şifre ile<br>+ ID Key + ID Key and Temporary User code<br>+ 9999 permanent User code + 9999 temporary User code |
| <b>KULLANIM UYARI</b><br>OCCUPIED INDICATOR                    | Her 3 saniye'de yanıp sönen yeşil ışıklar<br>As blinking green light every 3 seconds  |
| <b>OTOMATİK KİLİTLEME</b><br>AUTOMATIC LOCK                    | Var<br>Available  |

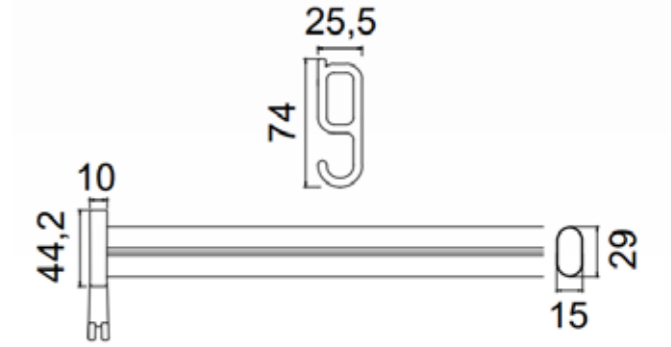
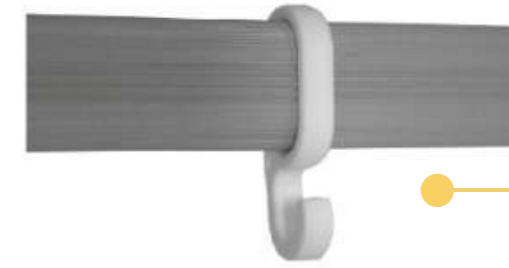
|  |   |
|--|---|
| <b>KİLİT ÖMRÜ</b><br>SERVICE LIFE OF LOCK                              | 50.000 kez açma & kapama<br>50.000 opening & closing cycle  |
| <b>YETKİSİZ ANAHTARLA AÇILMA ALARMI</b><br>ALARM FOR UNREGISTERED KEYS | Yüksek sesli 4 kez okutulandıktan 60 saniye süre ile<br>Alarm goes off for 60 seconds after reading unregistered key 4 times                |
| <b>DÜŞÜK VOLTAJ ALARMI</b><br>LOW VOLTAGE ALARM                        | Sesli uyarı ile<br>With sound warning   |
| <b>MANDAL UZUNLUĞU</b><br>LENGTH OF LATCH                              | 12 mm   |
| <b>KAPI KALINLIĞI</b><br>DOOR THICKNESS                                | 15-25 mm  |
| <b>PL ÖLÇÜSÜ &amp; ADİTLER</b><br>BATTERY SIZE & QTY                   | AA-4 adet/çift  |
| <b>PL ÖMRÜ</b><br>BATTERY LIFE   | 16.000 kez açma/kapama/10000 voltaj uyarısından sonra 100 kez<br>Locking/Unlocking cycle 16.000 times/Operates 100 cycles under low voltage |
| <b>ACİL DURUM AÇILIŞI</b><br>EMERGENCY OPENING                         | Harici pil bölmesi ile 9 V<br>9 V external battery compartment  |
| <b>STATİK AKIM</b><br>STATIC CURRENT                                   | <30 uA  |
| <b>DİNAMİK AKIM</b><br>DYNAMIC CURRENT                                 | <350mA  |
| <b>ALARM VOLTAJ</b><br>ALARM CRITICAL VOLTAGE                          | 4.2~5.2 V   |
| <b>ÇALIŞMA SICAKLIĞI</b><br>WORKING TEMPERATURE                        | -10°C-55°C  |
| <b>ÇALIŞMA NEM ORANI</b><br>WORKING HUMIDITY                           | 20%-93%   |
| <b>NET AĞIRLIK</b><br>NET WEIGHT                                       | 284.3 gr  |
| <b>BRÜT AĞIRLIK</b><br>GROSS WEIGHT                                    | 327.9 gr  |



## Askı Sistemi

Ürün Kod - DA 01207

- Mat eloksallı askı profili niteliğine sahip olan ürün, 30x15 mm. çapındadır.
- Askı profili, soyunma dolaplarının MDF gövdesine CNC işlemi sonrasında monte edilmektedir.
- Montaj uygulamasının tamamlanmasının ardından askılar yerinden çıkmaz.
- Bu gruptaki ürünlerin ağırlığı, ölçüye göre değişiklik göstermektedir.



### Uzun ömür, detaylarda gizlidir.

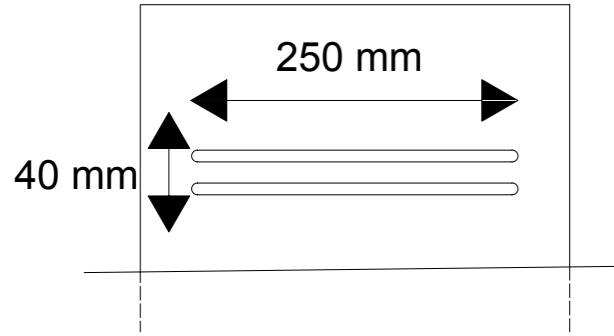
Dolapların askı plastikleri, antibakteriyel kancalıdır. Bu özelliği nedeniyle uzun ömürlü kullanım avantajı sağlamaktadır.

# Cnc Menfez

Ürün Kod -DA 01211

- Bu ürün, soyunma dolaplarının kapaklarında hava sirkülasyonu sağlamak amacıyla üretilmiştir.
- 40x300 mm. ölçülerinde standart olarak imal edilmektedir.
- CNC makinelerle delik açılan montaj yüzeyine, ölçüsüne uygun olarak sabitlenir.
- Pratik montaj imkânı sunmaktadır.
- Bu aksesuar niteliğindeki ürün, 0,095gram ağırlığındadır.

 0,095 kg



## Zarafet, detaylarda gizlidir

Kullanım alanları için daha uygun özelliklere sahip olup, görsel açıdan daha zengin bir görünüm oluşturur.



## Cnc Numaratör

Ürün Kod -DA 01211

- Bu ürün, soyunma dolaplarının kapaklarında sıralandırma sağlamak amacıyla üretilmiştir.
- 40x90 mm. ölçülerinde standart olarak imal edilmektedir.
- CNC makinelerle delik açılan montaj yüzeyine, ölçüsüne uygun olarak sabitlenir.
- Pratik montaj imkânı sunmaktadır.
- Bu aksesuar niteliğindeki ürün, 0,095gram ağırlığındadır.

 0,095 kg



003

004

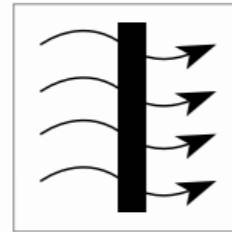
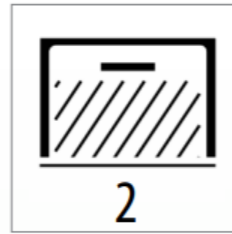
005

# Plastik Menfez

Ürün Kod -DA 01211

- Bu ürün, soyunma dolaplarının kapaklarında hava sirkülasyonu sağlamak amacıyla üretilmiştir.
- 40x300 mm. ölçülerinde standart olarak imal edilmektedir.
- CNC makinelerle delik açılan montaj yüzeyine, ölçüsüne uygun olarak sabitlenir.
- Pratik montaj imkânı sunmaktadır.
- Bu aksesuar niteliğindeki ürün, 0,095gram ağırlığındadır.

 0,095 kg



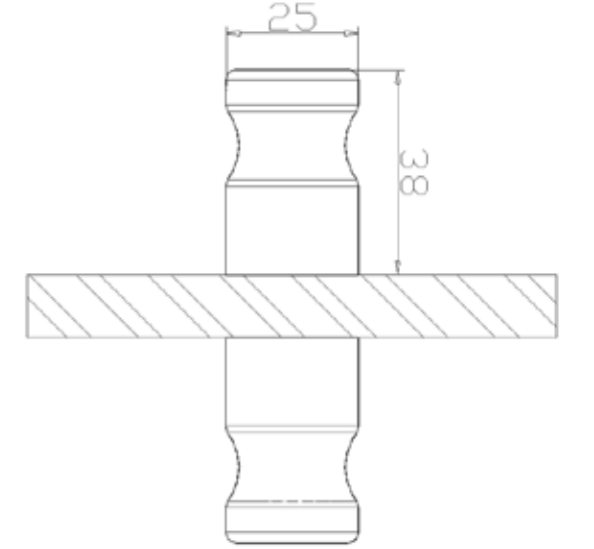
## 304 Kalite Paslanmaz Kulp

Ürün Kod - DA 01217

- Bu ürün, 304 kalite paslanmaz çelik malzeme kullanılarak imal edilmiştir.
- 35 mm. çapında ve 40 mm. boyundadır.
- M6x35 paslanmaz setiskur bağlantı ile sabitlenmektedir.
- Sudan, nemden ve korozyondan etkilenmez.
- Garantisi, SANDER güvencesi altındadır.

 0,128 kg

  
Certificate Certificate  
CE ISO 9001:2015



**Sağlam duruş, detaylarda gizlidir**

Ürünün montajı yapıldığında zeminin gönyesizliğini ayarlamak için +20 mm. hareket serbestliği sağlar.



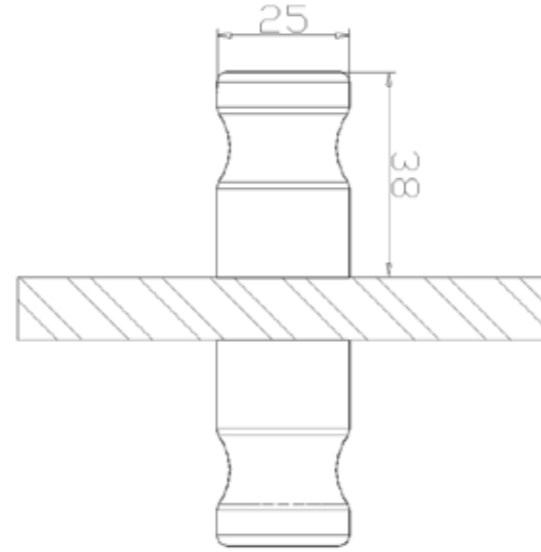
# Alüminyum Kulp

Ürün Kod - DA 01216

- Ürün, alüminyum mat eloksallı malzeme kullanılarak imal edilmiştir.
- 35 mm. çapında ve 40 mm. boyundadır.
- M6x35 paslanmaz setiskur bağlantı ile sabitlenmektedir.
- Sudan, nemden ve korozyondan etkilenmez.
- Garantisi, SANDER güvencesi altındadır.



0,128 kg



## Sağlam duruş, detaylarda gizlidir

Ürünün montajı yapıldığında zeminin gönyesizliğini ayarlamak için +20 mm. hareket serbestliği sağlar.

# 18 MDF Gövde Menteşe

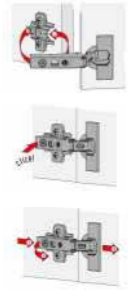
Ürün Kod - DA 01818

- Bütün hatlarıyla mükemmel tasarımının yanı sıra, kompakt yapı ve yüksek teknolojiyi de sunmaktadır. Örneğin menteşe modelinin yüzeyden sadece 3 mm. dışarı çıkan ince yapısı dikkatleri üzerinde çekmektedir. Vida başları görünmez; sadece keskin çizgiler, düz yüzeyler ve yuvarlak hatlar görülür.

Standart ürün fiyatlarımızda, samet ve benzeri ürünler kullanılmaktadır.

## DÖRT ADIMDA PRATİK MONTAJ

- Menteşeler, ergonomik klipsleme montajı ile ön plana çıkar. Menteşe, ön taraftan menteşe tabanına yerleştirilir.
- Sonra menteşe koluna parmak ile hafifçe bastırılarak menteşe tabanı duyulur şekilde sabitlenir.
- Menteşe kolu beş noktadan güvenli ve boşluksuz bir şekilde tabana bağlanır.
- Klipsleme işlemi, en üstteki menteşeden başlayarak aşağıya doğru yapılmalıdır. Montaj esnasında en üstteki menteşe kapak ağırlığının bir kısmını taşır. Sökme işlemi ise tam tersine aşağıdan yukarıya doğru yapılır.



 0,210 kg

  
Certificate Certificate  
CE ISO 9001:2015



Sağlam duruş, detaylarda gizlidir.

Zarif yapılı doğrusal menteşe tabanı menteşe kolunun altında saklıdır. Tas kapağı tespit deliklerinin üzerini kapatır.

# 12 mm Kompakt Panel-Menteşe

Ürün Kod - DA 01819

- Bütün hatlarıyla mükemmel tasarımının yanı sıra, kompakt yapı ve yüksek teknolojiyi de sunmaktadır. Örneğin menteşe modelinin yüzeyden sadece 3 mm. dışarı çıkan ince yapısı dikkatleri üzerinde çekmektedir. Vida başları görünmez; sadece keskin çizgiler, düz yüzeyler ve yuvarlak hatlar görülür.

Standart ürün fiyatlarımızda, samet ve benzeri ürünler kullanılmaktadır.

## DÖRT ADIMDA PRATİK MONTAJ

- Menteşeler, ergonomik klipsleme montajı ile ön plana çıkar. Menteşe, ön taraftan menteşe tabanına yerleştirilir.
- Sonra menteşe koluna parmak ile hafifçe bastırılarak menteşe tabanı duyulur şekilde sabitlenir.
- Menteşe kolu beş noktadan güvenli ve boşluksuz bir şekilde tabana bağlanır.
- Klipsleme işlemi, en üstteki menteşeden başlayarak aşağıya doğru yapılmalıdır. Montaj esnasında en üstteki menteşe kapak ağırlığının bir kısmını taşır. Sökme işlemi ise tam tersine aşağıdan yukarıya doğru yapılır.



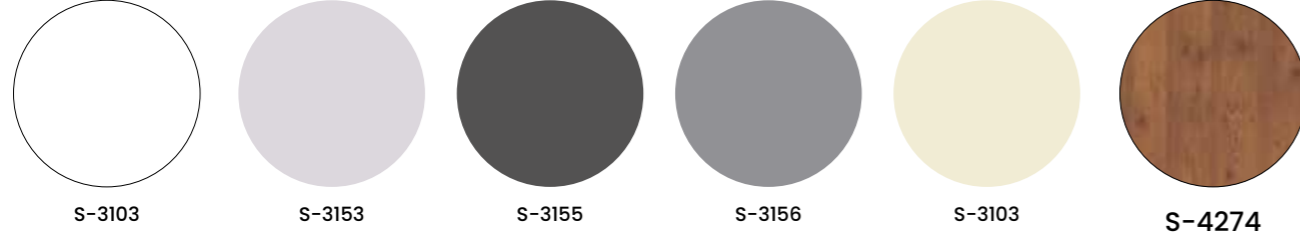
0,210 kg



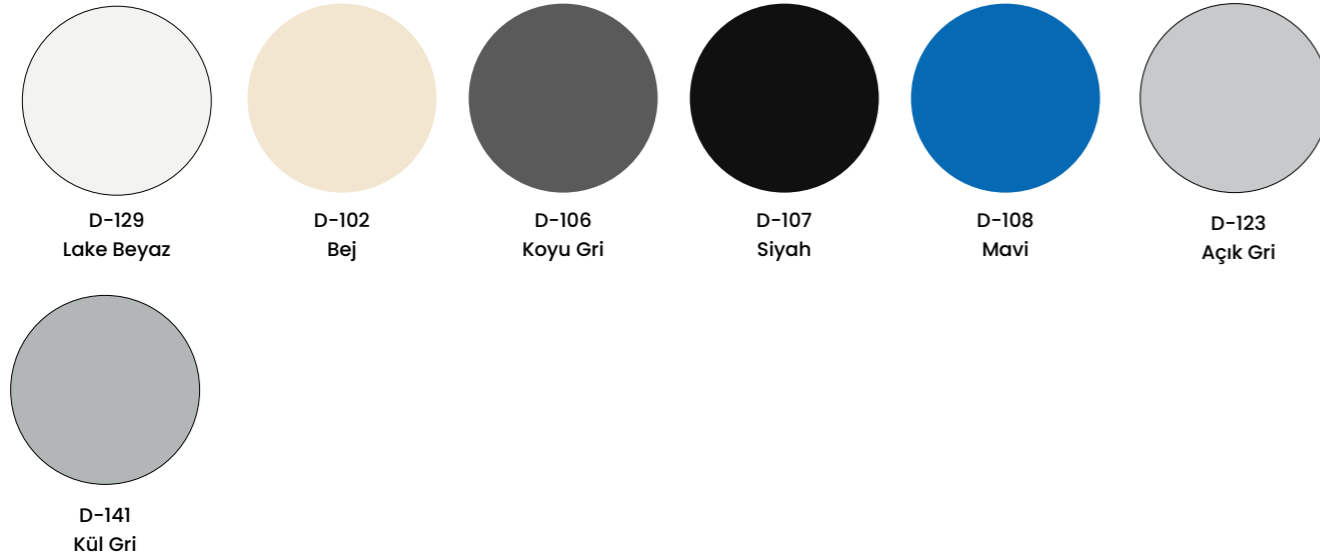
**Sağlam duruş, detaylarda gizlidir.**

Zarif yapılı doğrusal menteşe tabanı menteşe kolunun altında saklıdır. Tas kapağı tespit deliklerinin üzerini kapatır.

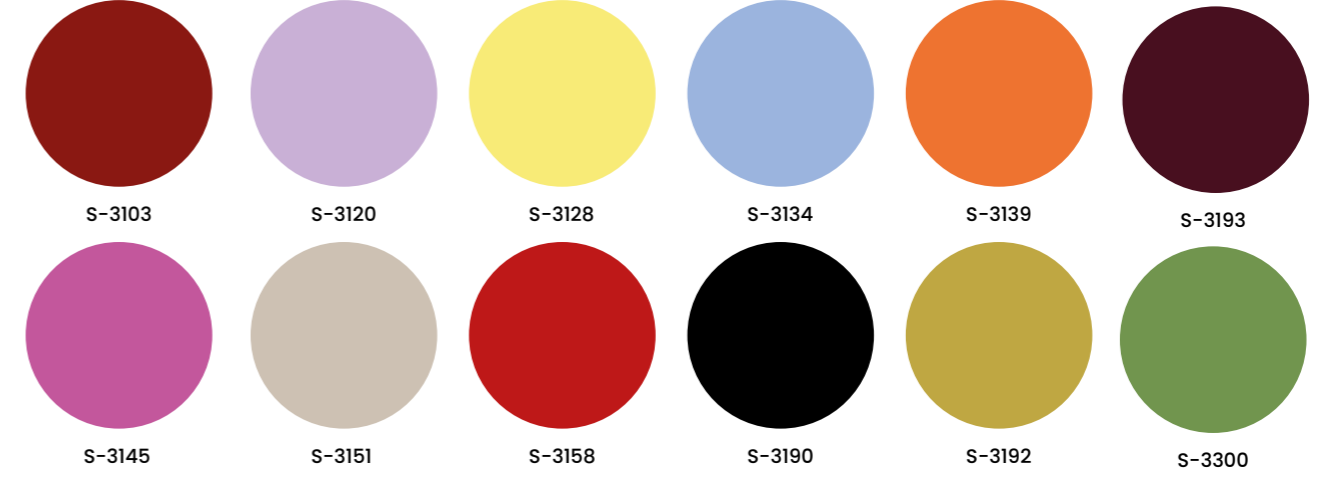
## Stok Renkler



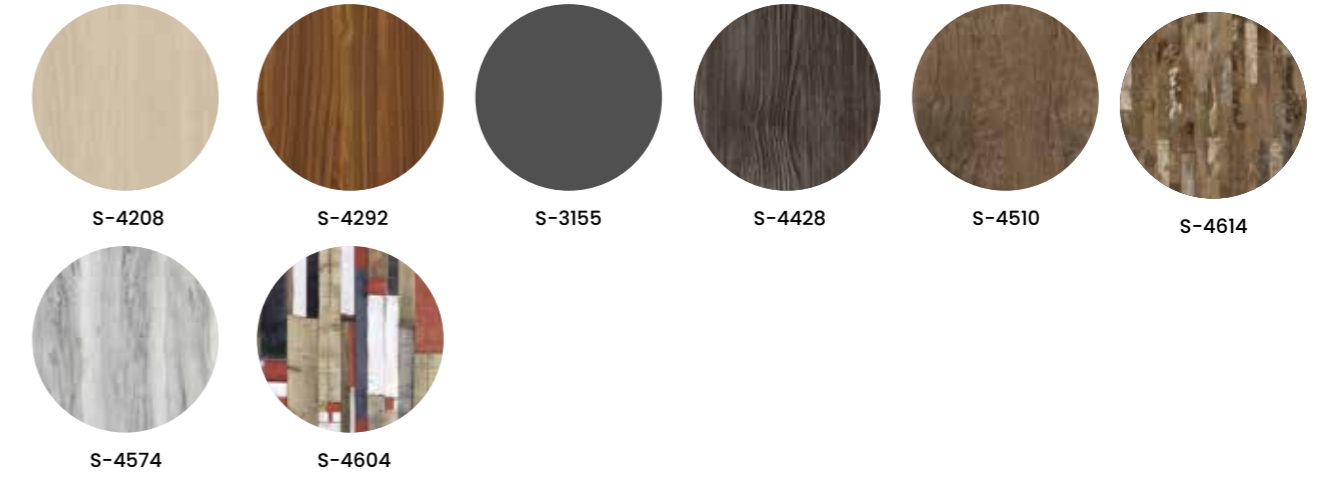
## MDF Renkler



## Düz Renkler (Stok Dışı Üretim Süreci 4-8 hafta)



## Ahşap Renkler (Stok Dışı Üretim Süreci 4-8 hafta)



## Ürün Bakımı

### Neden bakım yapılmalıdır?

Sander Tek Kapaklı Soyunma Dolabı'nın kullanım ömrünü uzatmak ve en yüksek korozyon direncini sağlamak amacıyla paslanmaz yüzeylere bakım yapmak önemlidir.

### Hangi malzemeler gereklidir?

Bu uygulama, az miktarda deterjan veya sabun kullanarak ılık suda ıslatılmış temiz bir bezle kolayca yapılabilir.

### Nasıl bakım yapılır?

Önce bakımını yapacağınız ürünün üzerindeki tozun ve kirin kabasını, ılık suda ıslatılmış bezle alın.

Ardından bezinizi durulayarak temizleyin. Etkili silme işlemi, ürün ya da ürünler hafifçe ovularak gerçekleştirilmelidir.

### Dikkat!

Ürün bakımında karbonlu çelik fırçalar veya yün tel kullanılmamalıdır.



## Ürün Garantisi

### Garanti

SANDER, MDF ürünlerde iki yıl süreyle, CDF ürünlerde 5 yıl süreyle HPL ürünlerde 10 yıl süreyle, korozyon ve mekanik hatalara karşı tüm ürünlerini garanti etmektedir.

### (\*) Firmamız, aşağıdaki durumlarda sorumluluğu üstlenmez:

Montaj talimatlarına uygun işlem yapılmamasında,

Bakım hataları nedeniyle oluşan aşınma ve yıpranmalarda,

Kullanıcı hatalarından kaynaklanan kayıp veya hasarlarda,

Yanlış yöntemlerle yapılan sökme, çıkarma veya değiştirmelerde,

Ürünü bir yerden başka yere ulaştırmak için yapılan giderlerde.

### (\*\*) Değişiklik hakkı

Hizmet kalitesini sürekli yükseltmeyi ilke edinen SANDER, standart ürün özelliklerinde ve boyutlarında önceden haber vermeksizin değişiklik yapma hakkını saklı tutmaktadır.



# SANDER

**Çevreci, sürdürülebilir ve millî prensiplerle  
Türkiye'den dünyaya...**



# SANDER

Yaşam Alanlarınıza Değer Katar



Müşteri Hattı

**0850 255 39 55**



## SATIŞ OFİSİ

Regus Ofis Park  
Merkez Mah. Bağlar Cad. No:14  
C2 Blok Zemin Kat, 34406  
**Kağıthane İstanbul, Türkiye**

✉ [teklif@sander.com.tr](mailto:teklif@sander.com.tr)

🌐 [www.sanderkabin.com.tr](http://www.sanderkabin.com.tr)



## FABRİKA

Mehmet Akif Mah.  
Petrol Yolu Cad. No:212 A  
**Sultanbeyli, İstanbul Türkiye**

✉ [info@sander.com.tr](mailto:info@sander.com.tr)

🌐 [www.sander.com.tr](http://www.sander.com.tr)