



Yaşam Alanlarınıza Değer Katar

2023
İKİ KAPAKLI
SOYUNMA DOLAPLARI
02

SANDER

S
I
N
C
E
2001

Marka **Felsefemiz**

Çevreci, sürdürülebilir ve millî prensiplerle
Türkiye'den dünyaya...

26 ÜLKEYE İHRACAT



Sektöründe lider firma olan SANDER, 2001 yılından bugüne üretim ve ihracat hacmini durmaksızın büyüten bir dünya markasıdır.

Kabin ve hücre üretimi ile yaşam alanlarına konfor sağlama konusunda uzmanlaşan kuruluşumuz, kurulduğu ilk günden beri "uygun fiyata yüksek kaliteli hizmet" sağlamayı sürdürmektedir.

Yüzde 100 yerli sermaye ve ürün gamıyla hareket eden firmamız hem istihdam hem de ekonomik girdi açısından ülkemize önemli katkılar sunmaktadır.

Teknoloji, Ar-GE, tasarım ve insan kaynaklarına verdiği önemle örnek bir yapılanma teşkil eden SANDER, çevreci iş anlayışı sayesinde "sürdürülebilir" bir disiplin ilke edinmektedir. Karbon salımını kontrollü bir takiple istikrarlı biçimde azaltan SANDER, 2030 yılında "sıfır atık" hedefine ulaşmayı öngörmektedir.

"Yaşam alanlarınıza değer katar" mottosuyla pratik, renkli ve güvenilir ürünler ortaya koyan SANDER, 20'den fazla ülkeye konfor götürmektedir.

TEK KAPAKLI
Ürün Kodu: 101.01.A1



NEDEN 2 KAPAKLI

SANDER iki kapaklı soyunma dolapları, ıslak alanların yanı sıra; yoğun kullanımlarda estetik, dirençli ve uzun ömürlü kullanım sağlar.

Sarıdan griye uzanan canlı renk çeşitliliğiyle dinamik detaylar sunan koleksiyon, ihtiyaç duyduğunuz alanları monotonluktan uzak tutar.

Yaşam alanlarınızın planı ne olursa olsun, renkli ve yaratıcı çözümlerle beklentilerinizi karşılar.

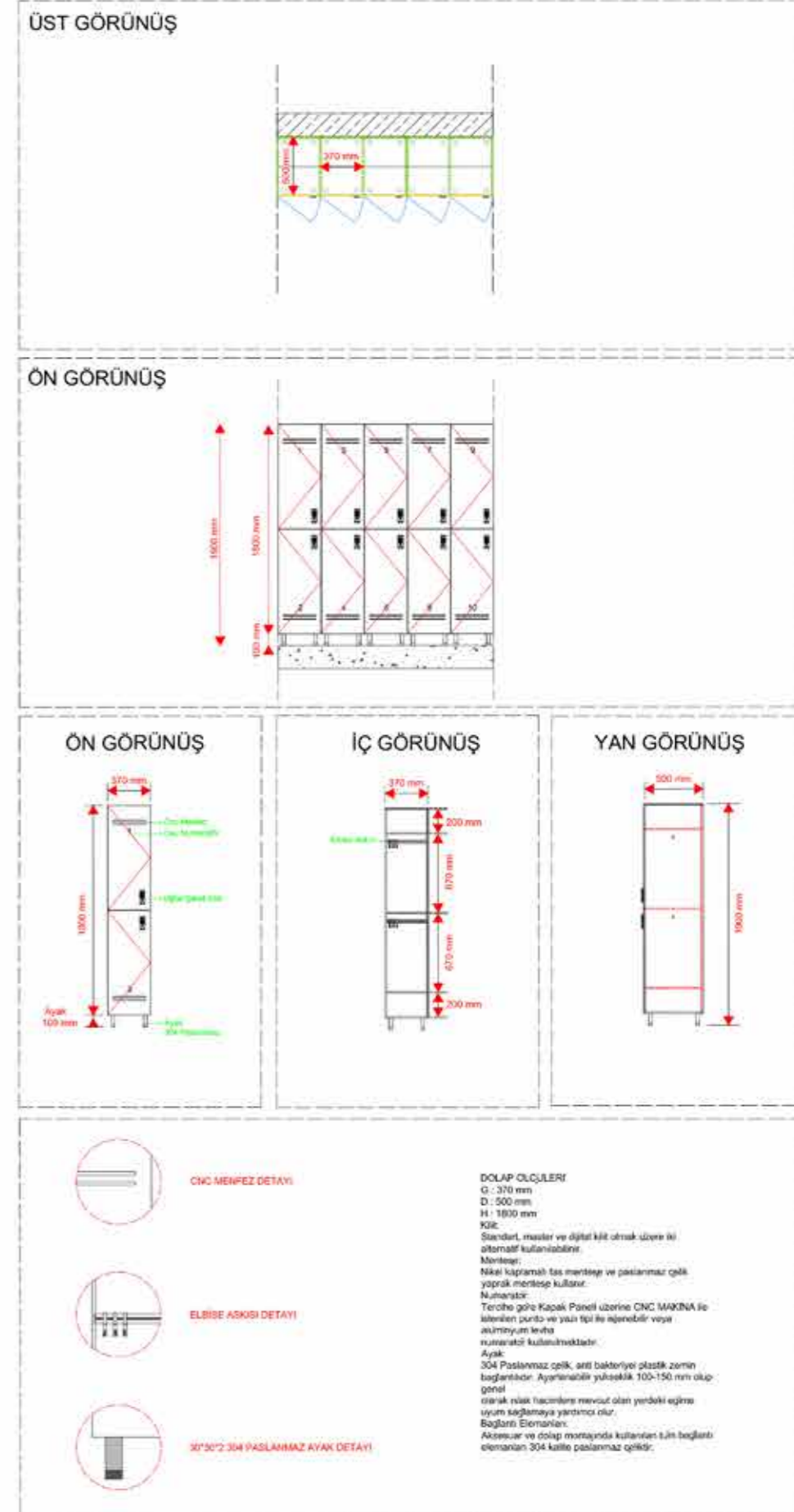
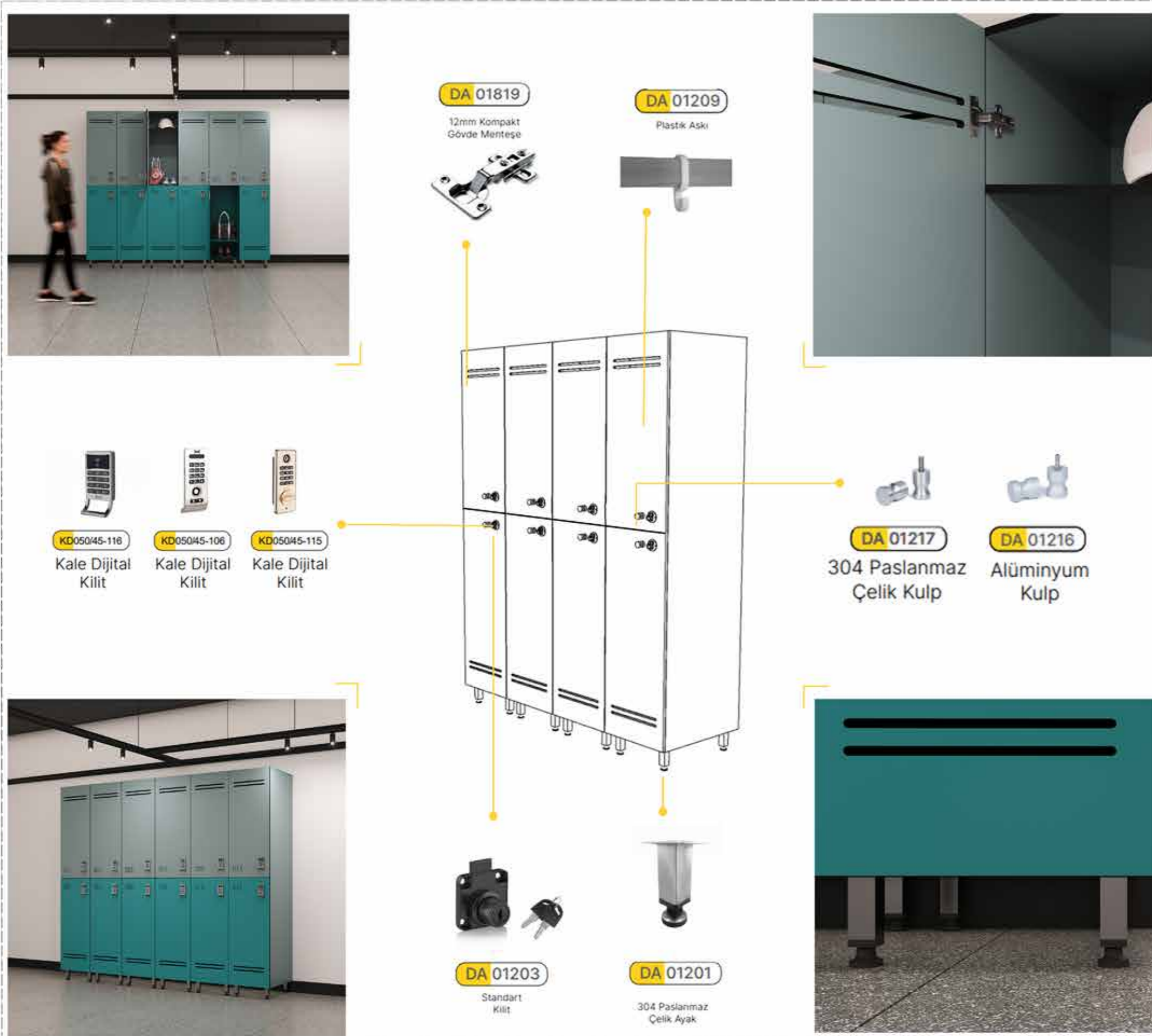


Değer Katan Özellikler

Kalite detayları ve avantajlar;

- Ürün gövdeleri, HPL (yüksek basınç altında üretilen, yüzde 100 suya dayanıklı laminat), CDF (uzun ömürlü, suya dayanıklı, hijyenik ve işlevsel bir kabin malzemesi) ve MDF (Orta yoğunlukta lif levha) olarak üç farklı malzeme ile üretilmektedir.
- Arzu edilirse gövde MDF lam(18 mm), kapaklar CDF(12 mm) veya HPL(12 mm); gövde CDF ya da HPL, kapaklar HP şeklinde de kullanılabilir.
- MDF Kastamonu entegre ya da yıldız entegre standartlarında birinci kalite olarak üretilmiştir.
- Ürünün suya dayanıklılığını arttırmak adına, kenar cumbalarında 0,80 mm. PVC band çekilerek, mukavemet artırılmaktadır.
- Gövde, delik, askı borusu, bağlantı ve minifix noktaları tümüyle CNC makinelerde, "sıfır hata" ile açılmaktadır.
- Dolap ayakları, 30x30x2 mm. olup 10 cm. ayarlanabilir özellikte 304 kalite paslanmazdır. Ayarlı ayak kısımları plastiktir.
- Dolap kapaklarında CNC kazıma formunda numarator bulunmaktadır.
- Ürünlerde master (manuel) veya dijital şifreli kilit kullanılmaktadır.
- Ürünler, plastik menfez monte edilerek ya da CNC makine ile açılmaktadır.
- Dolap kulpları, alüminyum ve paslanmaz çelik olarak üretilmektedir.
- Soyunma dolaplarının ana malzemeleri MDF'de 3, CDF'de 5, HPL'de 10 yıl SANDER garantisi altındadır

Yüksek teknoloji, detaylarda gizlidir.





Aksesuarlar

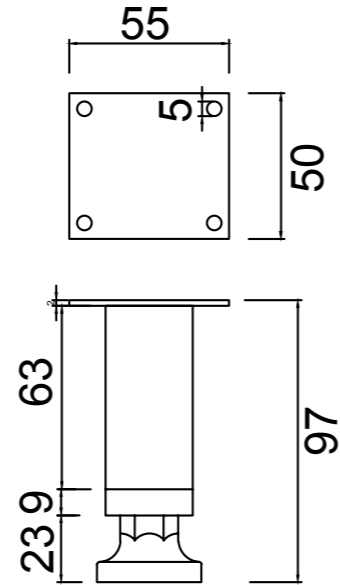
Ayak

Ürün Kod - DA 01201

- 30x30 mm. çapındaki ürün, kare formundadır.
- 304 kalite satine paslanmaz malzeme kullanılarak üretilmiştir.
- Üründe antibakteriyel ayakaltı plastiği mevcuttur.
- Ürün, MDF ve compact laminat dolaplara monte edilebilmektedir.



0,272 kg



Ergonomi, detaylarda gizlidir.

Ayakaltı plastiği, ayarlanabilir olup 10 cm. boyundadır. Taşıma kapasitesi, 130 kilogramdır.



Master Sistem Kare Dolap Kilidi

Ürün Kod - DA 01201

- Birinci sınıf zamak malzeme kullanılarak üretilmiştir.
- Bu ürün, 0,050 gram ağırlığındadır.
- İki adet katlanabilir anahtar ile birlikte teslim edilmektedir.
- Master kilit sayesinde ve ayrıca temin edilebilen özel master anahtar ile bu tipteki bütün kilitleri açabilme özelliği sunulmaktadır.

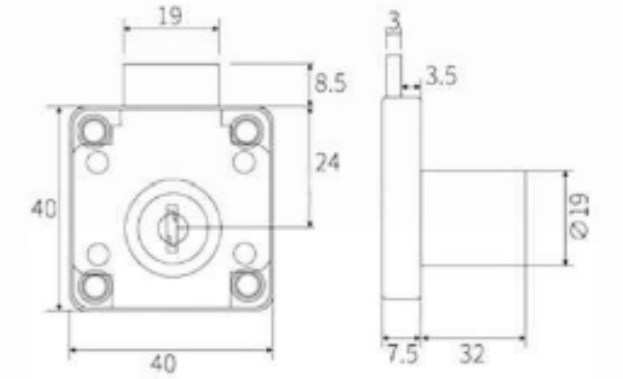
 0,050 kg



Güven, detaylarda gizlidir.

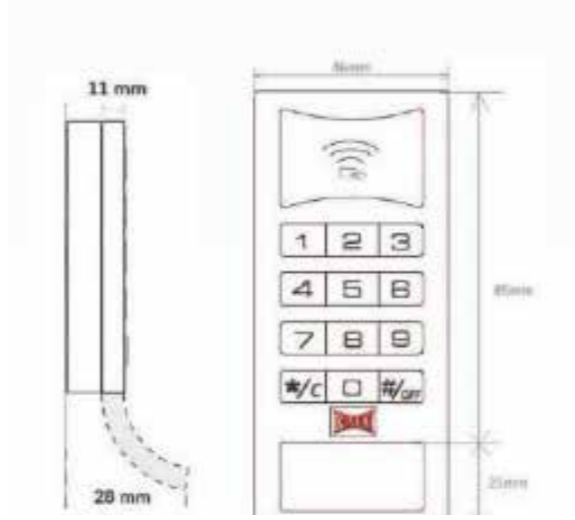
Bilyeli anahtar yapısı sayesinde açılması çok zordur. Bu özelliğiyle kullanıcılarda güven duygusu oluşturur.

012



Kale Dijital Kilit

Ürün Kod - KD050/45-116



KULLANIM YERİ USAGE	Ahşap Kabin, Dolap uygulamaları Wooden, Steel Cabinet
MATERYAL ANA GÖVDE BODY MATERIAL	Zamak Zinc Alloy
KOD SEVİYESİ CODE LEVELS	3
KOD SEVİYESİ TANIMLARI DESCRIPTION OF CODE LEVELS	1 Yetkilendirme-3 Master-1 Kullanıcı 1 Owner-3 Master-1 User
AÇILMA ŞEKİLLERİ OPENING METHODS	RF Kart & Şifre (Sabit & Geçici) RF Card & User code (Permanent & Temporary)
ID ANAHTAR CİNSİ ID KEYTYPE	RPID+Dijital RPID+Digital
SESSİZ ÇALIŞMA FONKSİYONU SILENT MODE	Var Available
AÇILMA MODU OPENING MODE	<input type="checkbox"/> ID Anahtar ile <input type="checkbox"/> Sadece Sabit Şifre ile <input type="checkbox"/> Sadece Geçici Şifre ile + ID Key + With permanent User code + With temporary User code
KİLİT DURUMU IŞIK UYARISI LOCK STATUS LIGHT WARNING	Kilitli durum sırasında, bu dolabın kullanıldığına dair ikaz vermek için mavi ışık 2 saniyelik süreyle yanıp söner. When it is locked, the blue light flashes for 2 seconds to give you warning of the cabinet is being used.
OTOMATİK KİLİTLEME AUTOMATIC LOCK	Var Available
YETKİSİZ ANAHTAR YANLIŞ ŞİFRE İLE AÇILMA ALARMI ALARM FOR UNREGISTERED KEY	4 kez yanlış şifre girilmesinde 60 saniye süre ile Alarm gider. 20 saniye sonra yeniden alarm gider. Alarm goes off for 20 second after reading unregistered key 4 times
DÜŞÜK VOLTAJ ALARMI LOW VOLTAGE ALARM	Sesli uyarı ile With sound warning
PİL ÖLÇÜSÜ & ADETLERİ BATTERY SIZE & QTY	AA-3 adet AA-3 pcs
ACİL DURUM AÇILIŞI EMERGENCY OPENING	9V pil ile with 9V battery



011



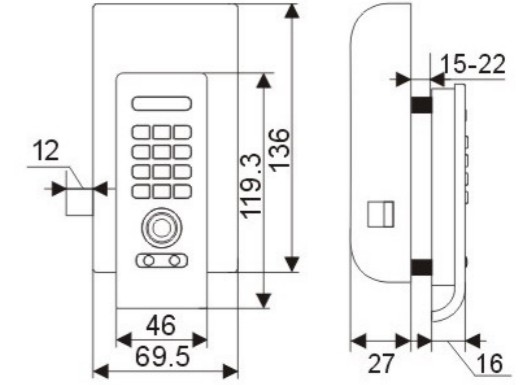
012

Kale Dijital Kilit

Ürün Kod - KD050/45-106



011



TEKNİK BİLGİLER | TECHNICAL SPECIFICATIONS

KD050/45-106	
KULLANIM YERİ USAGE	Ahşap Kabin, Dolap ve Çekmece uygulamaları Wooden, Steel Cabinet & Drawer
MATERYAL ANA GÖVDE BODY MATERIAL	Alüminyum alaşım Aluminium alloy
RENK COLOR	Gümüş Silver
ÖN GÖVDE BOYUTLARI DIMENSIONS OF FRONT BODY	88.8(L) x 88(G) x 17(V) mm
ARKA GÖVDE BOYUTLARI DIMENSIONS OF REAR BODY	135(L) x 84(G) x 27.5(V) mm
ID ANAHTAR YUVASI AYDINLATMASI ID KEY BASE BACKLIGHT	Var Available
KOD SEVİYESİ CODE LEVELS	3
KOD SEVİYESİ TANIMLARI DESCRIPTION OF CODE LEVELS	1 Yetkilendirme-3 Master-1 Kullanıcı 1 Owner-3 Master-1 User
AÇILMA ŞEKİLLERİ OPENING METHODS	ID Anahtar & Şifre (Sabit & Geçici) ID key & user code (permanent & temporary)
ID & EM ANAHTAR CİNSİ TYPE OF ID & EM KEYS	ID 90 & EM 91
SESİZ ÇALIŞMA FONKSİYONU SILENT MODE	Var Available
AÇILMA MODU OPENING MODE	[] ID Anahtar ile [] ID Anahtar ve Geçici Şifre ile [] Sadece Sabit Şifre ile [] Sadece Geçici Şifre ile [] ID Key + ID Key and Temporary User code [] Only permanent User code [] Only temporary User code
KULLANIM UYARI OCCUPIED INDICATOR	Her 3 saniye'de yanıp sönen yeşil ışıklar As blinking green light every 3 seconds
OTOMATİK KİLİTLEME AUTOMATIC LOCK	Var Available

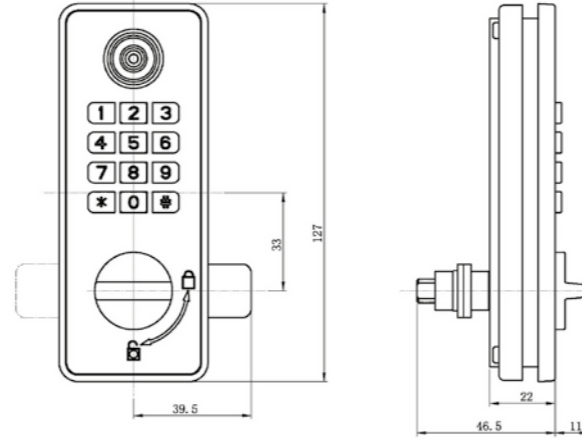
KİLİT ÖMRÜ SERVICE LIFE OF LOCK	80.000 kez açma & kapama 80.000 opening & closing cycle
YETKİSİZ ANAHTARLA AÇILMA ALARMI ALARM FOR UNREGISTERED KEYS	Yüksek sesli 4 kez okutulandıktan sonra 60 saniye süre ile Alarm goes off for 60 seconds after reading unregistered key 4 times
DÜŞÜK VOLTAJ ALARMI LOW VOLTAGE ALARM	Sesli uyarı ile With sound warning
MANDAL UZUNLUĞU LENGTH OF LATCH	12 mm
KAPI KALINLIĞI DOOR THICKNESS	15-25 mm
PL ÖLÇÜSÜ & ADİTLER BATTERY SIZE & QTY	AA-4 adet/çift AA-4 pcs/pair
PL ÖMRÜ BATTERY LIFE	16.000 kez açma/kapama/10000 voltaj uyarısından sonra 100 kez Locking/Unlocking cycle 16.000 times/Operates 100 cycles under low voltage
AÇIL DURUM AÇILISI EMERGENCY OPENING	Harici pil (dahil) ile 9 V 9 V external battery compartment
STATİK AKIM STATIC CURRENT	<30 uA
DİNAMİK AKIM DYNAMIC CURRENT	<350mA
ALARM VOLTAJ ALARM CRITICAL VOLTAGE	4.2~5.2 V
ÇALIŞMA SICAKLIĞI WORKING TEMPERATURE	-10°C~55°C
ÇALIŞMA NEM ORANI WORKING HUMIDITY	20%-95%
NET AĞIRLIK NET WEIGHT	284.3 gr
BRÜT AĞIRLIK GROSS WEIGHT	327.9 gr



012

Kale Dijital Kilit

Ürün Kod - KD050/45-116



TEKNİK BİLGİLER | TECHNICAL SPECIFICATIONS

KD050/45-116			
KİLİT RENKİ (COLOR)	Altın Kapaklı ve Altın Kilit Gold Cap and Gold Lock	KİLİT ÇEŞİTİ (LOCK TYPE)	İki Kapaklı ve Kapalı Two Cap and Closed
MONTAJ YERİ VE YÖNÜ MOUNTING PLACE	AKB	YETİŞİCİLİK ANAHTARLI AÇILMA ALARMI ALARM FOR UNEXPECTED OPENING	Yüksek sesli alarm 4 kez çalıştırmaya 60 saniye süre ile Alarm goes off for 60 seconds after hearing a ringtone 4 times
RENK COLOR	Çelik Renk Steel Blue	DUŞUK SESLİ AÇILMA LOW SOUND OPENING	2000 sesli alarm 2000 sound alarm
İÇİ VE DIŞI KİLİTLEME INTERNAL AND EXTERNAL LOCKING	100000 (100000/100000)	MANDAL UZUNLUĞU LENGTH OF LATCH	30,5 mm
ID ANAHTAR YUVASI AYDINLATMASI ID KEY BASE ILLUMINATION	Var Available	KAPILARIN KİLİTLENME DOOR LOCKING	0,8-2 saniye
KİLİT SEVİYELERİ LOCK LEVELS	3	PL DÜĞÜMÜ VE ADIETLER BATTERY SIZE & QTY	AAA (bata) x 2 adet/parça
KİLİT SEVİYELERİ (ANALOG) LOCK LEVELS (ANALOG)	1 (Çelik) ve 2 (Altın)	PL ÖLÇÜSÜ BATTERY SIZE	40x17x5 mm
AÇILMA ÇEŞİTLERİ OPENING METHODS	ID Anahtar ve PIN (Çelik & Çelik) ID key & User code (Steel & Steel)	ACE GÜÇLÜK ÖLÇÜSÜ BATTERY WEIGHT	1000 gr (maksimum) 1000 gr (maximum)
ID ve PIN ANAHTAR ÇEŞİTİ TYPE OF ID & PIN KEY	ID ve PIN	STATİK AKIM STATIC CURRENT	+30 uA
ACE BAĞLANTISI BATTERY CONNECTION	ID Anahtar ve PIN Anahtar ve Çelik Anahtar ID Key and PIN Key and Steel Key	DİNAMİK AKIM DYNAMIC CURRENT	+350mA
KULLANIM UYARISI OCCUPIED INDICATOR	Her 2 saniyede yeşil ışık yanar As soon as green light every 2 seconds	İLAKIM VOLTAJI OPERATING VOLTAGE	3-12V DC
OTOMATİK KİLİTLENME AUTO LOCKING	Var Available	ÇALIŞMA SICAKLIĞI WORKING TEMPERATURE	-20°C/50°C
		ÇALIŞMA NEM ORANI WORKING HUMIDITY	30% - 90%
		NET AĞIRLIK NET WEIGHT	200 gr
		NET ALAN NET AREA	200 cm²



011



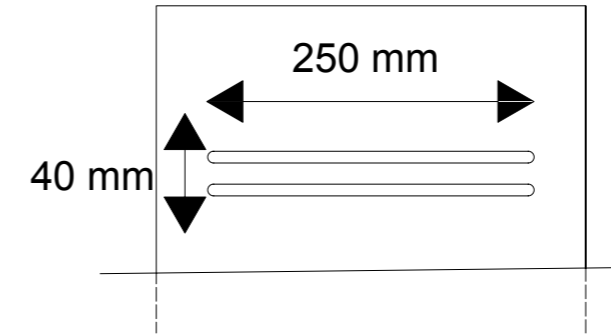
012

Cnc Menfez

Ürün Kod -DA 01211

- Bu ürün, soyunma dolaplarının kapaklarında hava sirkülasyonu sağlamak amacıyla üretilmiştir.
- 40x300 mm. ölçülerinde standart olarak imal edilmektedir.
- CNC makinelerle delik açılan montaj yüzeyine, ölçüsüne uygun olarak sabitlenir.
- Pratik montaj imkânı sunmaktadır.
- Bu aksesuar niteliğindeki ürün, 0,095gram ağırlığındadır.

 0,095 kg



Zarafet, detaylarda gizlidir

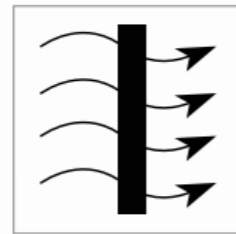
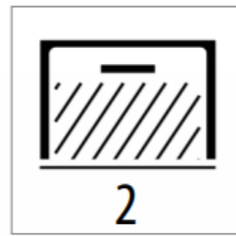
Kullanım alanları için daha uygun özelliklere sahip olup, görsel açıdan daha zengin bir görünüm oluşturur.

Plastik Menfez

Ürün Kod -DA 01211

- Bu ürün, soyunma dolaplarının kapaklarında hava sirkülasyonu sağlamak amacıyla üretilmiştir.
- 40x300 mm. ölçülerinde standart olarak imal edilmektedir.
- CNC makinelerle delik açılan montaj yüzeyine, ölçüsüne uygun olarak sabitlenir.
- Pratik montaj imkânı sunmaktadır.
- Bu aksesuar niteliğindeki ürün, 0,095gram ağırlığındadır.

 0,095 kg



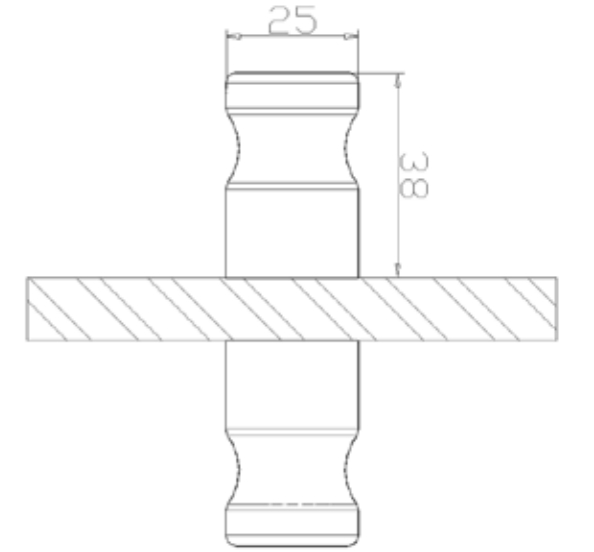
304 Kalite Paslanmaz Kulp

Ürün Kod - DA 01217

- Bu ürün, 304 kalite paslanmaz çelik malzeme kullanılarak imal edilmiştir.
- 35 mm. çapında ve 40 mm. boyundadır.
- M6x35 paslanmaz setiskur bağlantı ile sabitlenmektedir.
- Sudan, nemden ve korozyondan etkilenmez.
- Garantisi, SANDER güvencesi altındadır.

 0,128 kg

 
Certificate Certificate
CE ISO 9001:2015



Sağlam duruş, detaylarda gizlidir

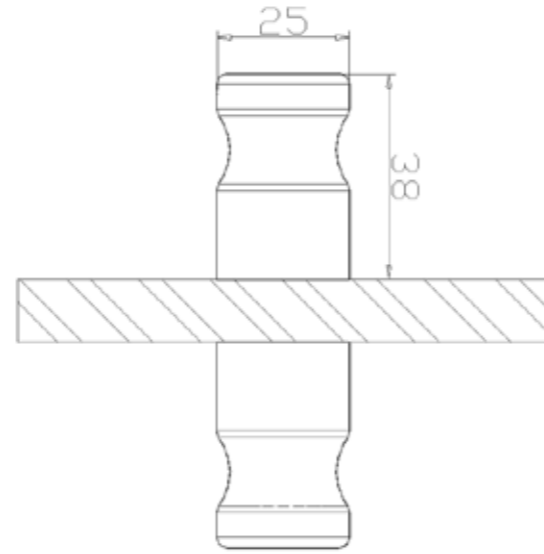
Ürünün montajı yapıldığında zeminin gönyesizliğini ayarlamak için +20 mm. hareket serbestliği sağlar.

Alüminyum Kulp

Ürün Kod - DA 01216

- Ürün, alüminyum mat eloksallı malzeme kullanılarak imal edilmiştir.
- 35 mm. çapında ve 40 mm. boyundadır.
- M6x35 paslanmaz setiskur bağlantı ile sabitlenmektedir.
- Sudan, nemden ve korozyondan etkilenmez.
- Garantisi, SANDER güvencesi altındadır.

 0,128 kg



011

012

Sağlam duruş, detaylarda gizlidir

Ürünün montajı yapıldığında zeminin gönyesizliğini ayarlamak için +20 mm. hareket serbestliği sağlar.

18 MDF Gövde Menteşe

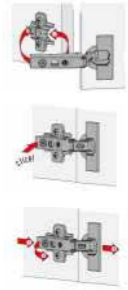
Ürün Kod - DA 01818

- Bütün hatlarıyla mükemmel tasarımının yanı sıra, kompakt yapı ve yüksek teknolojiyi de sunmaktadır. Örneğin menteşe modelinin yüzeyden sadece 3 mm. dışarı çıkan ince yapısı dikkatleri üzerinde çekmektedir. Vida başları görünmez; sadece keskin çizgiler, düz yüzeyler ve yuvarlak hatlar görülür.

Standart ürün fiyatlarımızda, samet ve benzeri ürünler kullanılmaktadır.

DÖRT ADIMDA PRATİK MONTAJ

- Menteşeler, ergonomik klipsleme montajı ile ön plana çıkar. Menteşe, ön taraftan menteşe tabanına yerleştirilir.
- Sonra menteşe koluna parmak ile hafifçe bastırılarak menteşe tabanı duyulur şekilde sabitlenir.
- Menteşe kolu beş noktadan güvenli ve boşluksuz bir şekilde tabana bağlanır.
- Klipsleme işlemi, en üstteki menteşeden başlayarak aşağıya doğru yapılmalıdır. Montaj esnasında en üstteki menteşe kapak ağırlığının bir kısmını taşır. Sökme işlemi ise tam tersine aşağıdan yukarıya doğru yapılır.



 0,210 kg


Certificate Certificate
CE ISO 9001:2015



Sağlam duruş, detaylarda gizlidir.

Zarif yapılı doğrusal menteşe tabanı menteşe kolunun altında saklıdır. Tas kapağı tespit deliklerinin üzerini kapatır.

12 mm Kompakt Panel-Menteşe

Ürün Kod - DA 01819

- Bütün hatlarıyla mükemmel tasarımının yanı sıra, kompakt yapı ve yüksek teknolojiyi de sunmaktadır. Örneğin menteşe modelinin yüzeyden sadece 3 mm. dışarı çıkan ince yapısı dikkatleri üzerinde çekmektedir. Vida başları görünmez; sadece keskin çizgiler, düz yüzeyler ve yuvarlak hatlar görülür.

Standart ürün fiyatlarımızda, samet ve benzeri ürünler kullanılmaktadır.

DÖRT ADIMDA PRATİK MONTAJ

- Menteşeler, ergonomik klipsleme montajı ile ön plana çıkar. Menteşe, ön taraftan menteşe tabanına yerleştirilir.
- Sonra menteşe koluna parmak ile hafifçe bastırılarak menteşe tabanı duyulur şekilde sabitlenir.
- Menteşe kolu beş noktadan güvenli ve boşluksuz bir şekilde tabana bağlanır.
- Klipsleme işlemi, en üstteki menteşeden başlayarak aşağıya doğru yapılmalıdır. Montaj esnasında en üstteki menteşe kapak ağırlığının bir kısmını taşır. Sökme işlemi ise tam tersine aşağıdan yukarıya doğru yapılır.



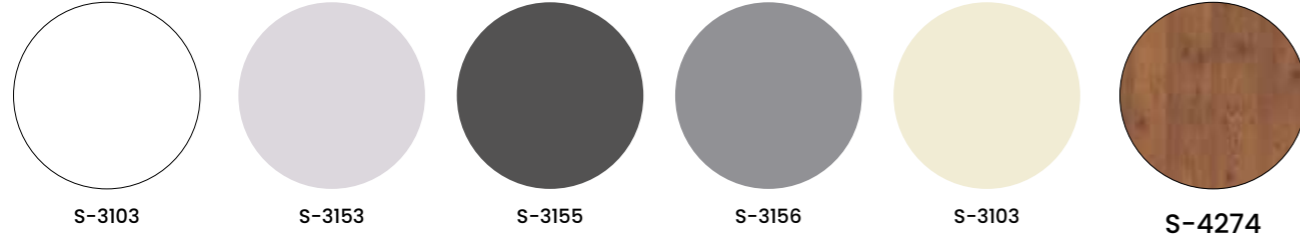
0,210 kg



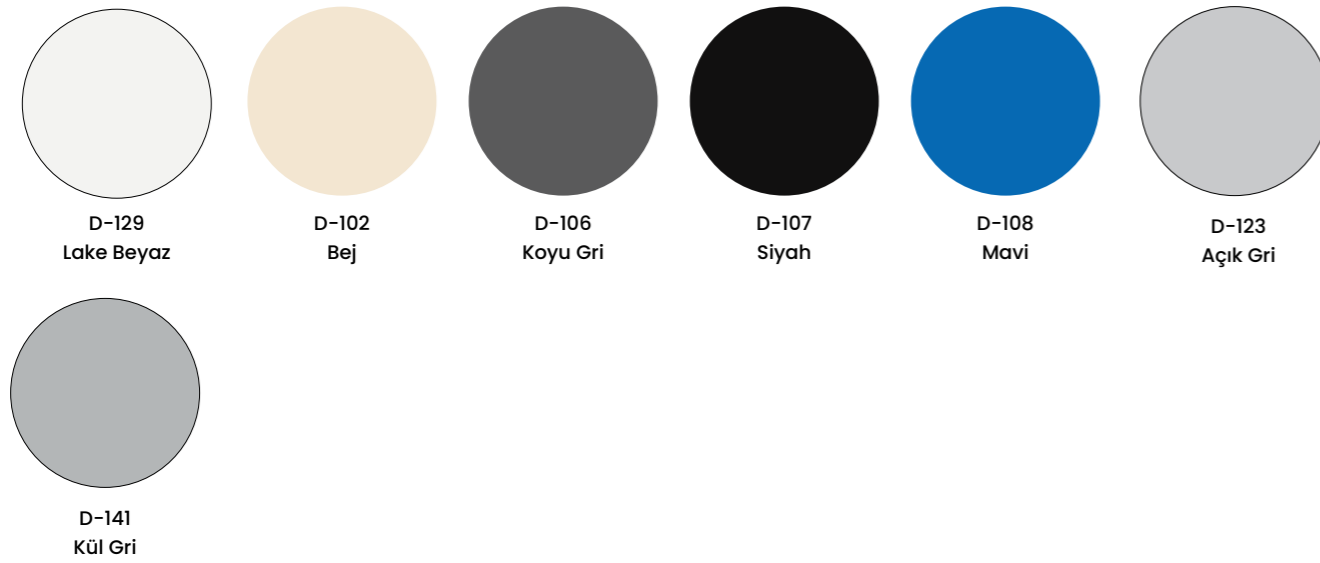
Sağlam duruş, detaylarda gizlidir.

Zarif yapılı doğrusal menteşe tabanı menteşe kolunun altında saklıdır. Tas kapağı tespit deliklerinin üzerini kapatır.

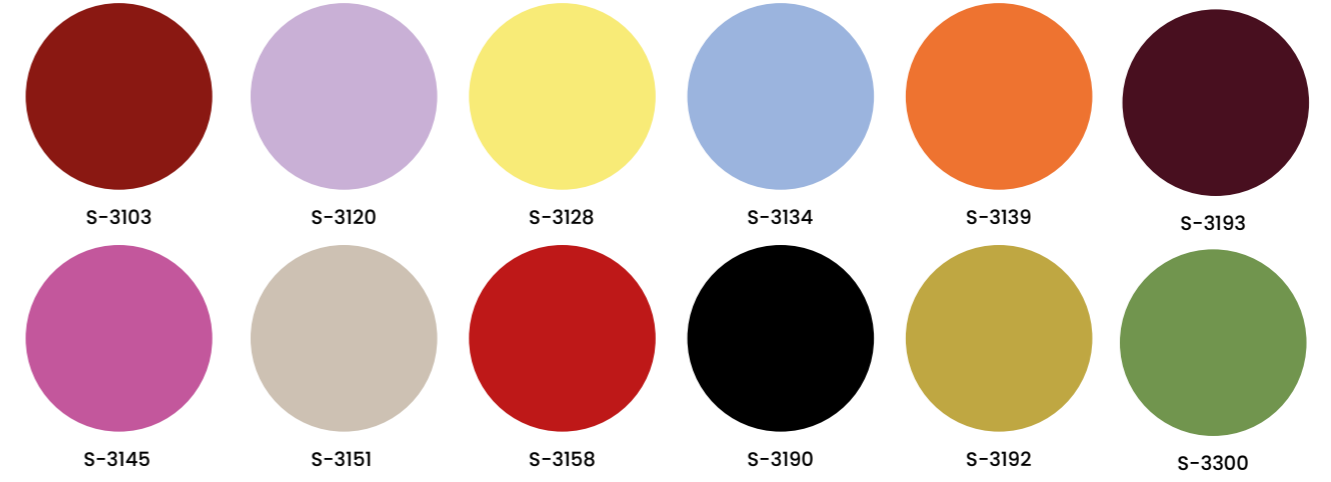
Stok Renkler



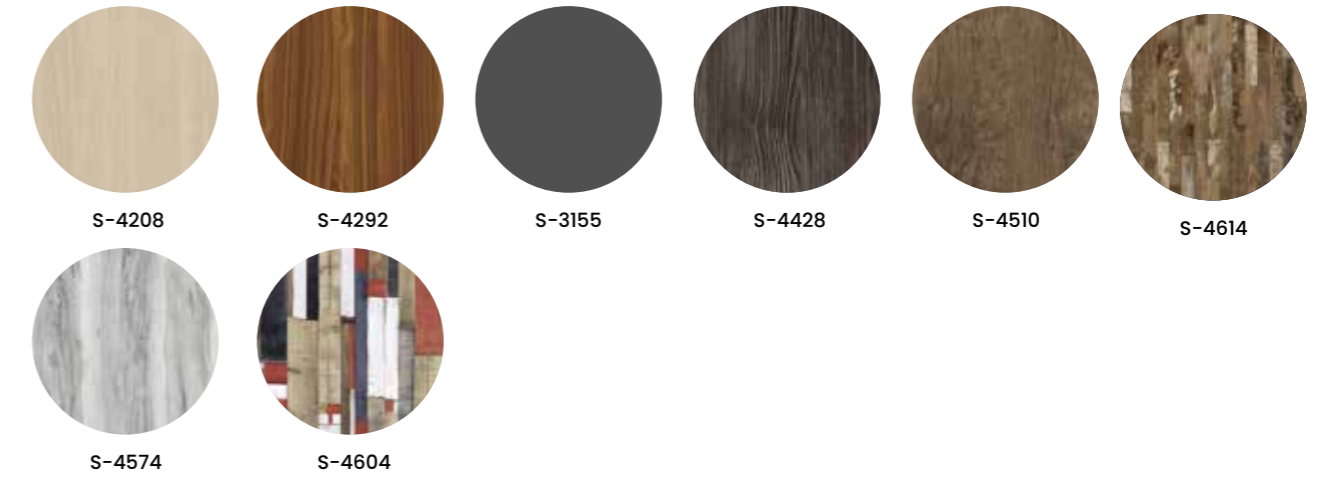
MDF Renkler



Düz Renkler (Stok Dışı Üretim Süreci 4-8 hafta)



Ahşap Renkler (Stok Dışı Üretim Süreci 4-8 hafta)



Ürün Bakımı

Neden bakım yapılmalıdır?

Sander İki Kapaklı Soyunma Dolabı'nın kullanım ömrünü uzatmak ve en yüksek korozyon direncini sağlamak amacıyla paslanmaz yüzeylere bakım yapmak önemlidir.

Hangi malzemeler gereklidir?

Bu uygulama, az miktarda deterjan veya sabun kullanarak ılık suda ıslatılmış temiz bir bezle kolayca yapılabilir.

Nasıl bakım yapılır?

Önce bakımını yapacağınız ürünün üzerindeki tozun ve kirin kabasını, ılık suda ıslatılmış bezle alın.

Ardından bezinizi durulayarak temizleyin. Etkili silme işlemi, ürün ya da ürünler hafifçe ovularak gerçekleştirilmelidir.

Dikkat!

Ürün bakımında karbonlu çelik fırçalar veya yün tel kullanılmamalıdır.



Ürün Garantisi

Garanti

SANDER, MDF ürünlerde iki yıl süreyle, CDF ürünlerde 5 yıl süreyle HPL ürünlerde 10 yıl süreyle, korozyon ve mekanik hatalara karşı tüm ürünlerini garanti etmektedir.

(*) Firmamız, aşağıdaki durumlarda sorumluluğu üstlenmez:

Montaj talimatlarına uygun işlem yapılmamasında,

Bakım hataları nedeniyle oluşan aşınma ve yıpranmalarda,

Kullanıcı hatalarından kaynaklanan kayıp veya hasarlarda,

Yanlış yöntemlerle yapılan sökme, çıkarma veya değiştirmelerde,

Ürünü bir yerden başka yere ulaştırmak için yapılan giderlerde.

(**) Değişiklik hakkı

Hizmet kalitesini sürekli yükseltmeyi ilke edinen SANDER, standart ürün özelliklerinde ve boyutlarında önceden haber vermeksizin değişiklik yapma hakkını saklı tutmaktadır.



SANDER

**Çevreci, sürdürülebilir ve millî prensiplerle
Türkiye'den dünyaya...**



SANDER

Yaşam Alanlarınıza Değer Katar



Müşteri Hattı

0850 255 39 55



SATIŞ OFİSİ

Regus Ofis Park
Merkez Mah. Bağlar Cad. No:14
C2 Blok Zemin Kat, 34406
Kağıthane İstanbul, Türkiye

✉ teklif@sander.com.tr

🌐 www.sanderkabin.com.tr



FABRİKA

Mehmet Akif Mah.
Petrol Yolu Cad. No:212 A
Sultanbeyli, İstanbul Türkiye

✉ info@sander.com.tr

🌐 www.sander.com.tr