



Yaşam Alanlarınıza Değer Katar

2023
MODEL MULTISILVER
WC KABİN KATALOĞU
02

SANDER

S
I
N
C
E
2001

Marka **Felsefemiz**

Çevreci, sürdürülebilir ve millî prensiplerle
Türkiye'den dünyaya...

26 ÜLKEYE İHRACAT



Sektöründe lider firma olan SANDER, 2001 yılından bugüne üretim ve ihracat hacmini durmaksızın büyüten bir dünya markasıdır.

Kabin ve hücre üretimi ile yaşam alanlarına konfor sağlama konusunda uzmanlaşan kuruluşumuz, kurulduğu ilk günden beri "uygun fiyata yüksek kaliteli hizmet" sağlamayı sürdürmektedir.

Yüzde 100 yerli sermaye ve ürün gamıyla hareket eden firmamız hem istihdam hem de ekonomik girdi açısından ülkemize önemli katkılar sunmaktadır.

Teknoloji, Ar-GE, tasarım ve insan kaynaklarına verdiği önemle örnek bir yapılanma teşkil eden SANDER, çevreci iş anlayışı sayesinde "sürdürülebilir" bir disiplin ilke edinmektedir. Karbon salımını kontrollü bir takiple istikrarlı biçimde azaltan SANDER, 2030 yılında "sıfır atık" hedefine ulaşmayı öngörmektedir.

"Yaşam alanlarınıza değer katar" mottosuyla pratik, renkli ve güvenilir ürünler ortaya koyan SANDER, 20'den fazla ülkeye konfor götürmektedir.

Multisilver ürün grubu, üzerinde taşıdığı estetik çizgilerle yaşam alanlarınıza modern ve evrensel çizgiler kazandırır. WC kabinleri üretim sektöründe ulaşılan en üst kalite standartlarını hizmetinize sunarak çağdaş dokunuşları hissetmenizi sağlar.

Multisilver ürün grubu, zengin renk seçeneklerinin yanı sıra; yaşam alanlarınıza mükemmel uyum sağlar. Farklı beklentileri karşılar, memnuniyet odaklıdır.

Ayarlanabilir aksesuar yükseklikleriyle sorunsuz sabitleme ve kullanım avantajı sunar.

Yoğun kamusal kullanıma olanak sağlayan bu ürün, okullardan hastanelere, fabrika ve atölyelerden sivil toplum kuruluşlarına farklı alanlarda kesin çözüm sağlar. Üstün mühendislik zekasıyla üretildiğinden mukavemeti güçlü ve uzun ömürlüdür.

MODEL MULTISILVER

Ürün Kodu: 10101A012

Değer Katan Özellikler

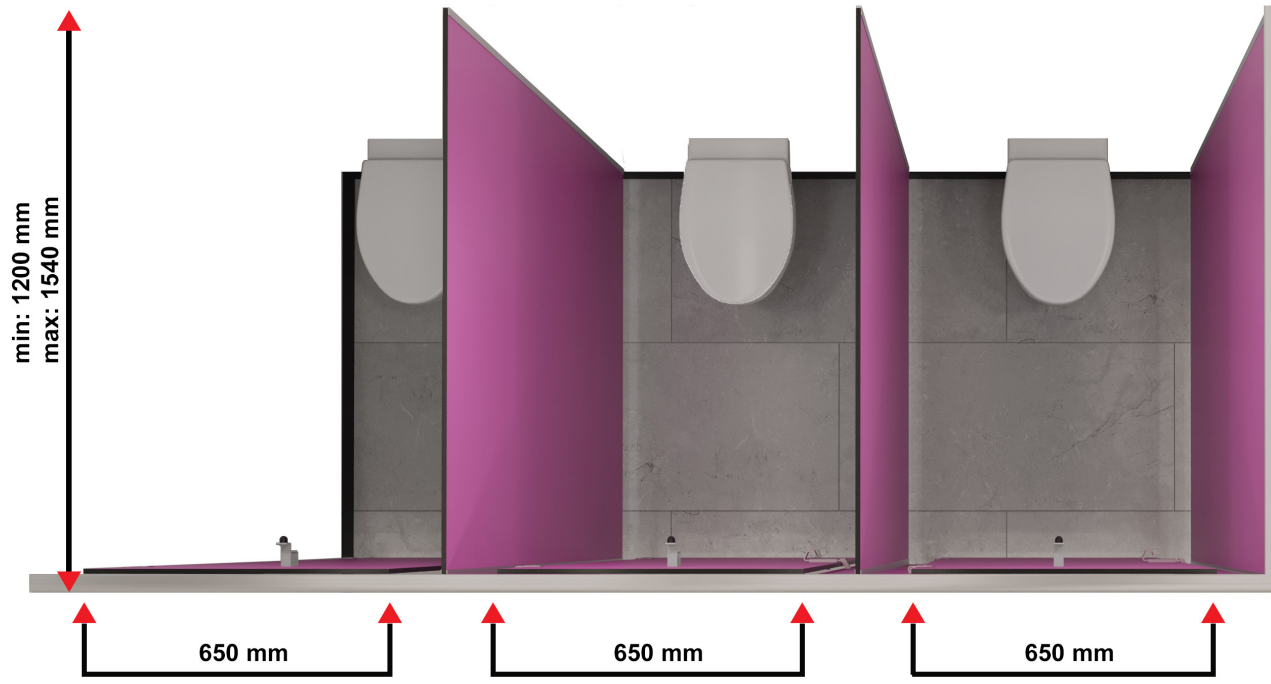
Kalite detayları ve avantajlar;

- Panellerimiz, 12 mm. kalınlığında olup suya ve neme karşı dayanıklıdır.
- Panellerimiz, antibakteriyel özelliklere ve kolay temizlenebilir yüzeylere sahiptir.
- Kabinlerimizin panel ve bağlantı elemanları sertifikalıdır.
- Bu ürün serisinde birinci sınıf alüminyum ham madde kullanılmıştır.
- Bağlantı, destek ve tamamlayıcı elemanlar, alüminyumdan üretilmiştir.
- Alüminyum malzemelerde korozyon direncini artıran özel bir kaplama (SSS permalast) uygulanmıştır.
- **SANDER Multisilver** serisi ürün grubudur.
- Üst düzey teknoloji ve mühendislik zekâsıyla üretilmiştir.
- Yaşam alanlarına artı değer katma felsefesiyle çalışılmıştır.
- Özgün, yaratıcı ve renkli tasarımlar kullanılmıştır.
- Sudan, nemden, sıcak ve soğuktan etkilenmez.
- Aşınmaya karşı yüksek dayanıklılık içerir.
- Yüzde 100 yerli üretimdir.
- Türkiye ekonomisine doğrudan istihdam ve katkı sağlar.
- Satış öncesi ve sonrası müşteri memnuniyeti hedeflenir.
- Bu üründe RAL kartela kodlu statik boya tercih etmek mümkündür.

Modern çizgiler, detaylarda gizlidir.

Üç Boyutlu Bakışla
DOĞRU TESPİT, KESİN ÇÖZÜM

ÜST GÖRÜNÜŞ



ÖN GÖRÜNÜŞ





S SANDER
M MODEL İSMİ
01 ÜRÜN KODU
M ÜRÜN TİPİ
012 PANEL KALINLIĞI



SM07M012 ASKI

- Alüminyum mat eloksalı ürün, tek kancalıdır.
- Bu ergonomik ürün, 55 mm. boyunda, 35 mm. genişliğindedir.
- Suya ve neme karşı dayanıklıdır.
- Stopper görevi görmesi ve darbeleri yumuşatması için ürünün ucuna plastik malzeme yerleştirilmiştir.



PS0112M U - BAĞLANTI PROFİLİ

- 22x15 mm. ebatlarında ve 1.5 mm. et kalınlığına sahiptir.
- Duvar ve bölücü panellerin bağlantılarında işlev kazanmaktadır.
- U profili paneller, 4,2x11 mm. ölçüsünde, kalın dışı, paslanmaz çelik vidalar ile bağlanmaktadır.



SM04M012 KİLİT

- 12 mm. ve 18 mm. HPL panellerle uyumludur.
- Sürgülü bir mekanizmaya sahiptir.
- Gövdesi ve kolu, mat alüminyumdur.
- Antibakteriyel plastik zemin bağlantıdır.
- Kilitleme sürgülüne, yörtemi ile yapılır.



PS0412M KÖŞE BAĞLANTI PROFİLİ

- Bu bağlantı elemanı, kabin sistemi dönüşlerinde panelin kenarları görünmeyecek şekilde uygulanmaktadır.
- 30x30 mm. ebatlarındadır.
- Köşe profilin arasında, her iki taraftan paneller kavramaktadır.
- Bu ürün, 4,2x11 mm. ölçüsünde kalın dışı, paslanmaz çelik vidalar kullanılarak bağlanmaktadır.



PS0212M ÜST PANEL PROFİLİ

- Kabin sisteminin en üstüne, ön ve yan kenarlara mat eloksalı alüminyumdan yapılmış başlık profili monte edilmektedir.
- 50x45 mm. ebatlarında ve 1,2 mm. et kalınlığı olan bombeli profili kullanılmaktadır.



SM03M012 MENTEŞE

- Bu ürün, kapazlama (panel bini) tarzı kapı sistemleri grubunda yer almaktadır.
- Kapıların kendiliğinden kapanmasını sağlayan dereceli ABS plastik sayesinde kullanım rahatlığı sunar.
- Metal aksam parçaları, eloksalı alüminyum malzemedendir.



SM01M012 AYAK

- 27 mm. çapında ve 100-150 mm. boy aralığındadır.
- Bu aksesuarın ayarlanabilir yüksekliği 100 ile 150 mm. arasındadır.
- Hem 12 mm. hem de 18 mm. HPL panellerle uyumludur.
- Antibakteriyel plastik zemin bağlantıdır.
- Gövde, mat eloksal alüminyum kullanılarak üretilmiştir.
- Taşıma kapasitesi 70 kilogramdır.

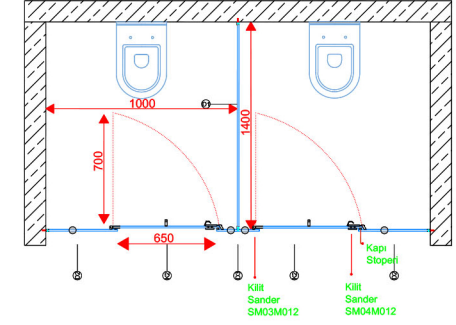


SR08M012 KULP

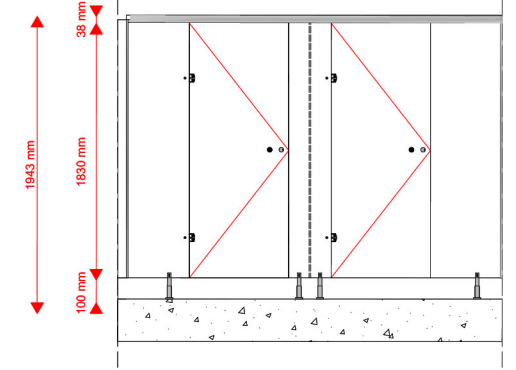
- 27 mm. çapında ve 32 mm. boyundadır.
- M6x35 paslanmaz setiskur bağlantı ile sabitlenmektedir.
- Sudan, nemden ve korozyondan etkilenmez.



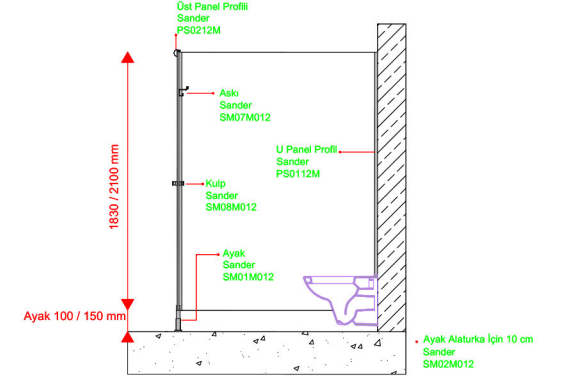
ÜST GÖRÜNÜŞ



ÖN GÖRÜNÜŞ



YAN GÖRÜNÜŞ



MENTEŞE DETAYI



KAPI DETAYI



LOGO DETAYI
Her bir kabin panelinin arka yüzüne, 50x50 mm. ölçüsünde CNC matkapla logo kazınacaktır.



KİLİT DETAYI

PANELLER
12 mm Gentaş Kompakt laminat paneller çift yüzey dekorlu, su, çizilme ve kırılmaya karşı dayanıklı, bakteriyel berrak olmayan, yangın geciktirici özelliğe sahiptir. Sınıflandırma: CGS – CGF EN 438-4

KİLİT
Sürgülü sistem üzerindeki renkli mekanizma ile kapının meşgul olup olmadığını dışarıdan gösterir, Mat Elokçal Alüminyumdur

MENTEŞE
Tekyüz (KAPAZLAMA SİSTEM) kapı sistemleri için, kapıların kendiliğinden kapanmasını sağlayan, Mat Elokçal Alüminyum, derece ayarlı ve güvenlik vidalıdır.

AYAK
Mat elokçal alüminyum, anti-bakteriyel plastik zemin bağlantıdır. Ayarlanabilir yükseklik 100-150 mm olup genel olarak ıslak hacimlere mevcut olan yerdeki eğime uyum sağlamaya yardımcı olur.

PROFİL VE BAĞLANTI ELEMANLARI
Başlık profili ve "U", profiller MAT alüminyum, panel-duvar ve panel kesişim noktalarında kullanılır. Kabin montajında kullanılan tüm bağlantı elemanları Paslanmaz çeliklerdir.



Aksesuarlar



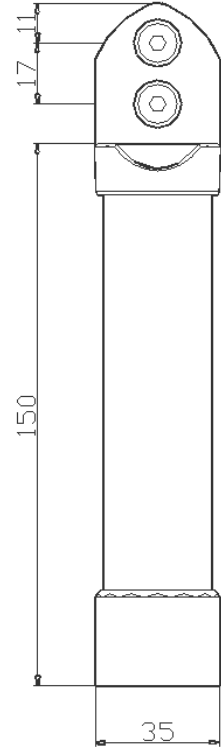
Ayak

Ürün Kod - SR01M012

- 30 mm. çapında, 150 mm.-200 mm. boyundadır.
- Yüksekliği ayarlanabilir (150 mm. ile 200 mm. arasında) özelliğe sahiptir.
- Hem 12 mm. hem de 18 mm. HPL panellerle uyumludur.
- Islak ve nemli alanlardaki her türlü eğimli yüzeye uyum sağlamaya destek verir.
- Antibakteriyel plastik zemin bağlantılıdır.
- Ürün gövdeleri, mat eloksal alüminyum kullanılarak üretilmiştir.
- 30 mm. çapındaki bu özel ürünün üst kısmı oval formadır.(Pislik barındırmaz)
- Ürün, 34 mm. çapında PA6 vidalı plastiğe sahiptir.
- Plaka, iki adet parabaş vida ile muhafaza edilir.
- Ayak tabanı, 5x40 YHB vida ile tek noktadan bağlantılı olarak özel destek pabuçları ile yere sabitlenir.
- Kamusal alanlardaki yoğun kullanımlarda uzun ömürlü mukavemet sağlar.
- Ürün kalitesi, Sander garanti güvencesi altındadır.



0,272 kg



Sağlam duruş, detaylarda gizlidir.

Ürünün montajı yapıldığında zeminin gönyesizliğini ayarlamak için +20 mm. hareket serbestliği sağlar.





Ayak

Ürün Kod - SR02M012



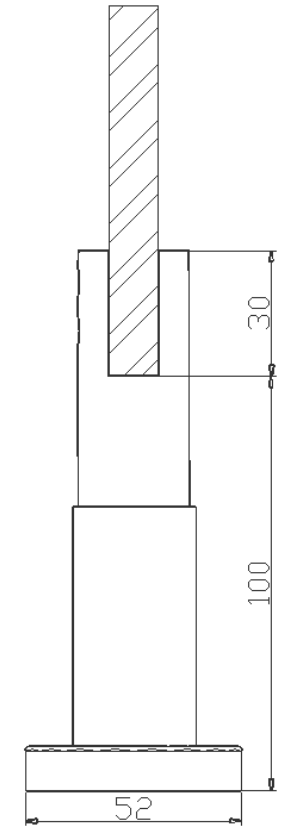
- 27 mm. çapında ve 100-150 mm. boy aralığındadır.
- Bu aksesuarın ayarlanabilir yüksekliği 100 ile 150 mm. arasındadır.
- Hem 12 mm. hem de 18 mm. HPL panellerle uyumludur.
- Antibakteriyel plastik zemin bağlantılıdır.
- Gövde, mat eloksal alüminyum kullanılarak üretilmiştir.
- Taşıma kapasitesi 70 kilogramdır.
- 52 mm. çapında ayak taban kapağına sahiptir.
- Paneli, 12,5 mm. kanal muhafaza etmektedir.
- Ayak tabanı, en az üç farklı noktadan (bağlantılı PA6 pabuçları ile) paslanmaz vida kullanılarak yere sabitlenir.



0,186 kg

Certificate
CE

Certificate
ISO 9001:2015



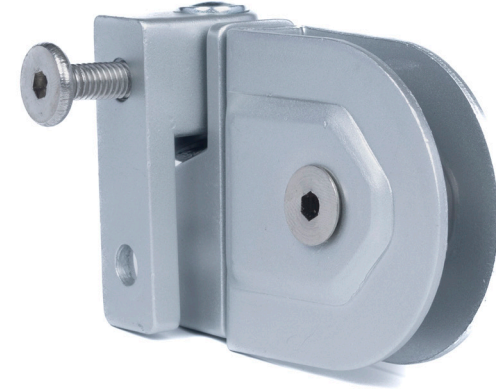


Menteşe

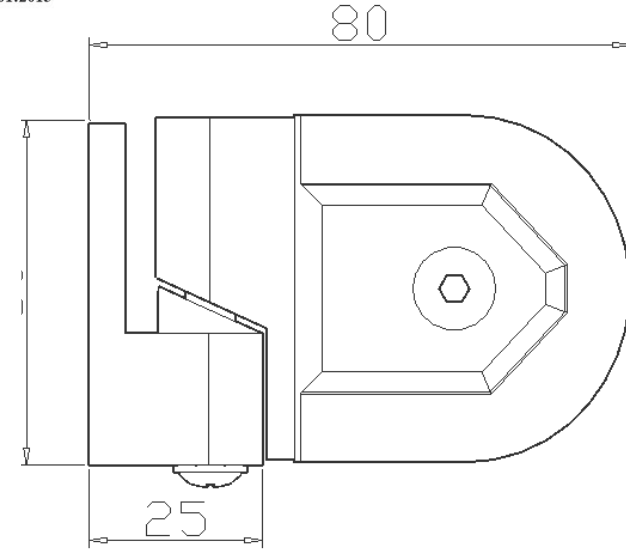
Ürün Kod - SM03M012



- Bu ürün, kapazlama tarzı kapı sistemleri grubunda yer almaktadır.
- Kapıların kendiliğinden kapanmasını sağlayan dereceli ABS plastik sayesinde kullanım rahatlığı sunar.
- Metal aksam parçaları, eloksallı alüminyum malzemedendir.
- Hem 12 mm. hem de 18 mm. HPL panellerle uyumludur.
- Panel bağlantılarında kapıya karşılıklı tek vida (kompakt laminant malzemenin iki tarafına 25 mm. binecek şekilde) kullanılır.
- Mentеше iki taraftan kompakt laminant malzemeyi sararken vidalar görünür haldedir.
- Kapı, panellerden 10 mm. uzakta yer alacaktır.
- Kapının basacağı 25 mm. ölçüsündeki pay sayesinde kabin içinin görünmesi engellenmektedir.
- Teknik servis personelinin haricinde, kimsenin kapıyı yukarı kaldırarak yerinden çıkaramaması için emniyet vidası kullanılmıştır.



0,142 kg



Rahatlık, detaylarda gizlidir.

Menteşeler, kapıların ağırlık merkezine göre ayarlanabilmektedir. Bu sayede kapıların kendiliğinden kapanması sağlanmaktadır.

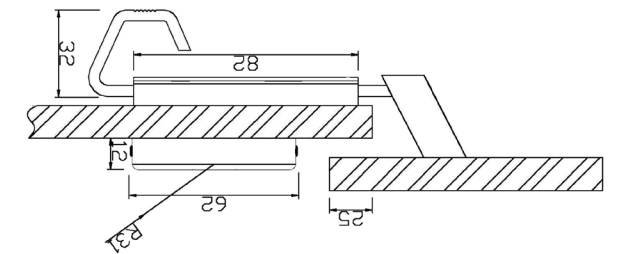


Kilit

Ürün Kod - SM04M012



- 12 mm. ve 18 mm. HPL panellerle uyumludur.
- Sürgülü bir mekanizmaya sahiptir.
- Gövdesi ve kolu, mat alüminyumdur.
- Antibakteriyel plastik zemin bağlantılıdır.
- Kilitleme sürgülüne, yöntemi ile yapılır
- Üzerindeki renkli mekanizma (kırmızı-yeşil), kabinin dolu olup olmadığını gösterir.
- Acil durumlarda dışarıdan müdahale edilebilir.



Güven, detaylarda gizlidir.

Dış kapak üzerinde açık-kapalı göstergesi bulunur. İçeride tutma kolu vardır ve acil müdahaleler için dışarıdan sivri uçlu herhangi bir malzeme ile açılabilir.



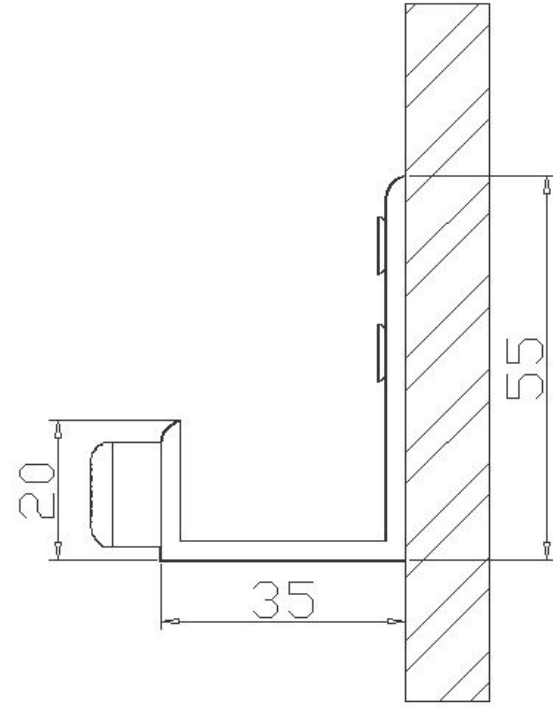
Aski

Ürün Kod - SM07M012

- Alüminyum eloksallı ürün, tek kancalıdır.
- Bu ergonomik ürün, 55 mm. boyunda, 35 mm. genişliğindedir.
- Garanti süresi dahilinde korozyondan etkilenmez.
- Suya ve neme karşı dayanıklıdır.
- Stoper görevi görmesi ve darbeleri yumuşatması için ürünün ucuna plastik malzeme yerleştirilmiştir.
- 10 kilograma kadar taşıma kapasitesi bulunmaktadır.



0,018 kg



Farkımız, detaylarda gizlidir.

Ürünümüz, 4,2x11 mm. YHB tarzı, kalın dişli, paslanmaz vida ile sabitlenmektedir.



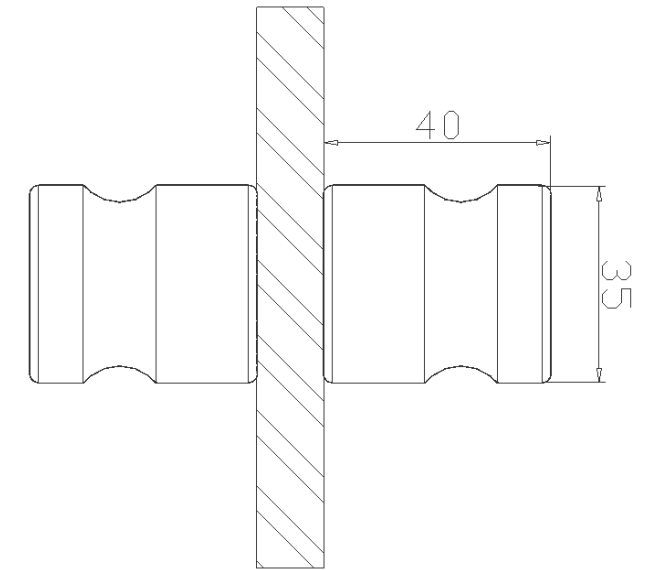
Kulp

Ürün Kod - SM08M012



- 27 mm. çapında ve 32 mm. boyundadır.
- M6x35 paslanmaz setiskur bağlantı ile sabitlenmektedir.
- Sudan, nemden ve korozyondan etkilenmez.
- Garantisi, SANDER güvencesi altındadır.

0,078 kg



Çift taraflı kullanım, detaylarda gizlidir.

Bu ürün, kapıların pratik biçimde açılıp kapatılabilmesi için çift taraflı olarak kullanılır.

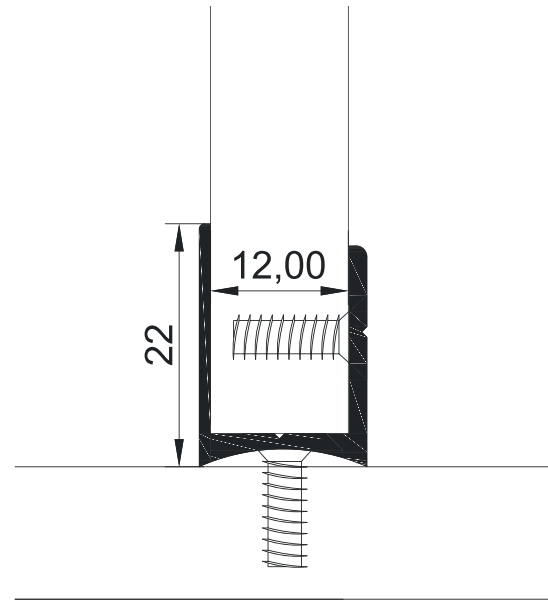


U-Bağlantı Profil

Ürün Kod - PS0112M

- Bu bağlantı elemanı, kabin sistemi dönüşlerinde panelin kenarları görünmeyecek şekilde uygulanmaktadır.
- 30x30 mm. ebatlarındadır.
- Köşe profilin arasını, her iki taraftan paneller kavramaktadır.
- Bu ürün, 4,2x11 mm. ölçüsünde kalın dişli, paslanmaz çelik vidalar kullanılarak bağlanmaktadır.

300 cm



Uzun ömür, detaylarda gizlidir.

Panelleri duvara ve diğer panellere bağlamak için tasarlanmış mat alüminyum profil niteliğindedir.



Üst Panel Profil

Ürün Kod - PS0212M

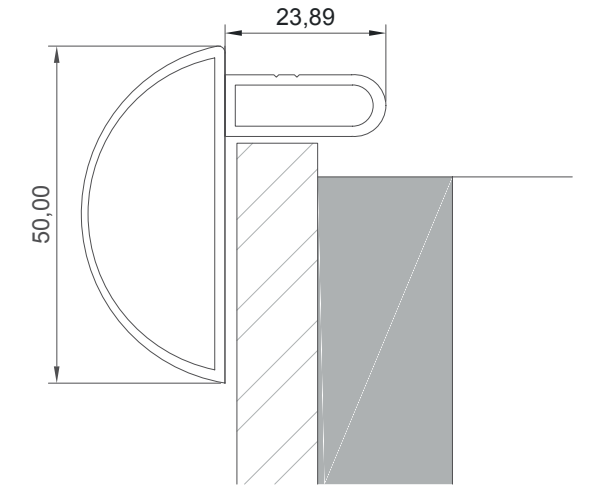


- Kabin sisteminin en üstüne, ön ve yan kenarlara mat eloksallı alüminyumdan yapılmış başlık profil monte edilmektedir.
- 50x45 mm. ebatlarında ve 1,2 mm. et kalınlığı olan bombeli profil kullanılmaktadır.



Sağlamlık, detaylarda gizlidir.

Bu özel ürün, ıslak ve nemli yaşam alanlarındaki her türlü eğimli yüzeye uyum sağlamaya destek verir.



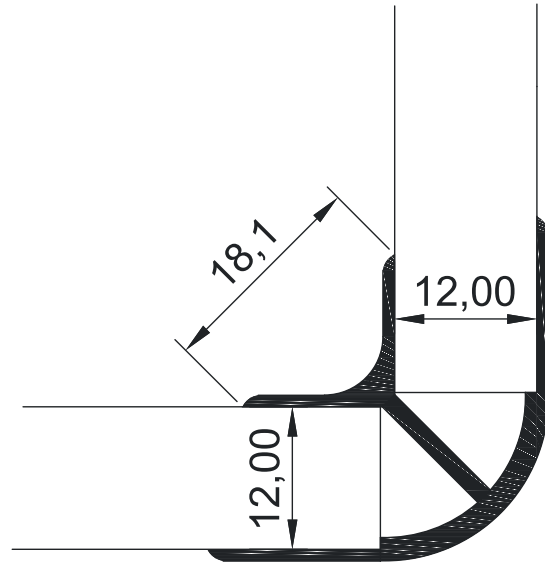


Köşe Bağlantı Profil

Ürün Kod - PS0412M

- Bu bağlantı elemanı, kabin sistemi dönüşlerinde panelin kenarları görünmeyecek şekilde uygulanmaktadır.
- 30x30 mm. ebatlarındadır.
- Köşe profilin arasını, her iki taraftan paneller kavramaktadır.
- Bu ürün, 4,2x11 mm. ölçüsünde kalın dişli, paslanmaz çelik vidalar kullanılarak bağlanmaktadır.

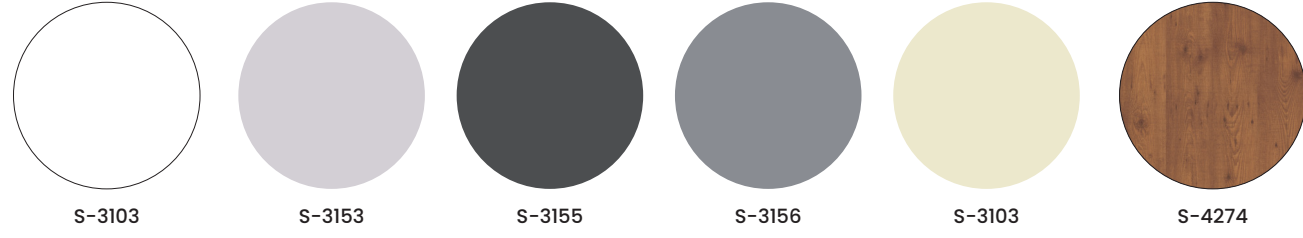
183 cm



Zamana karşı direnç, detaylarda gizlidir.

Köşe kısımlarında R15 radüs ile yuvarlatılmış, mat eloksallı alüminyum kullanılmaktadır.

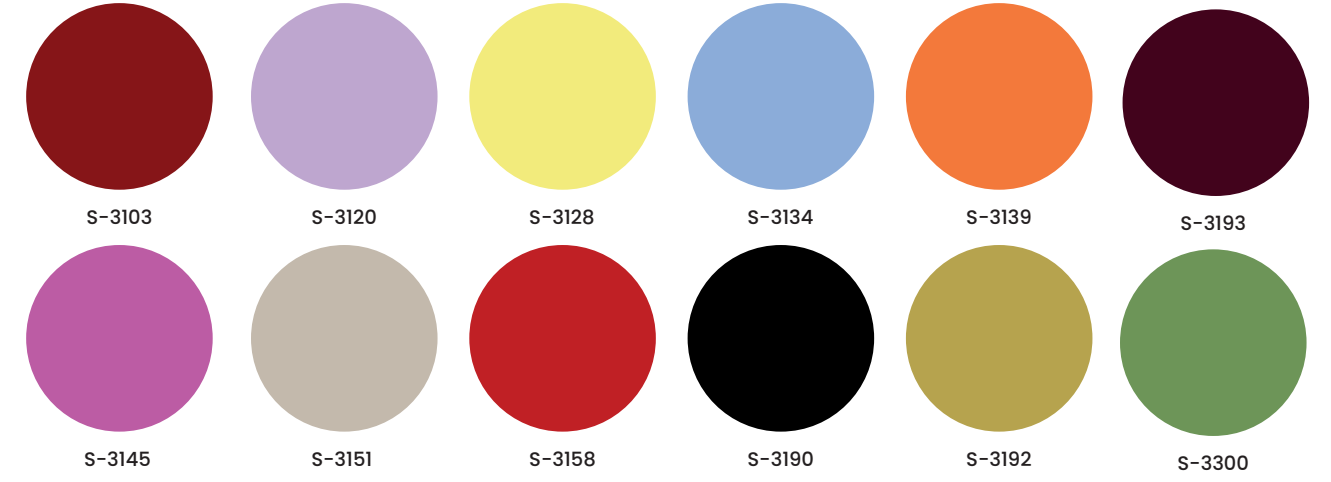
Stok Renkler



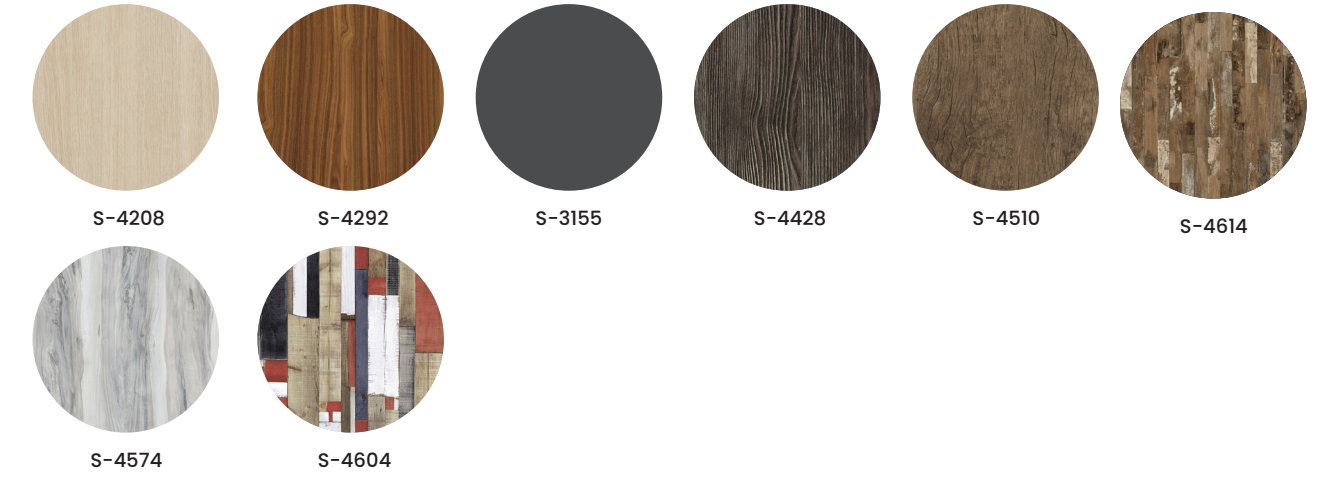
Aksesuar ürünlerinde RAL kartela kodu ile statik boya tercih etmek mümkündür.



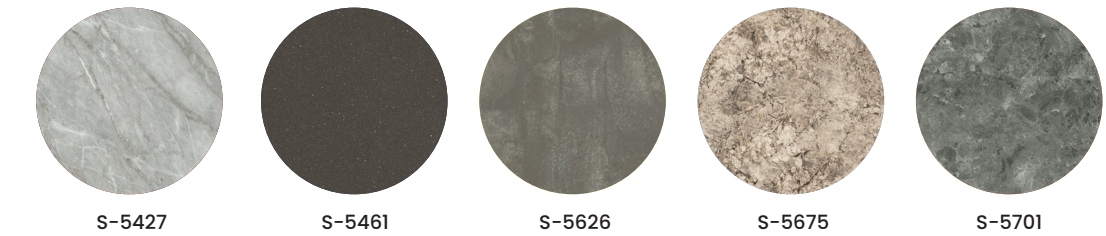
Düz Renkler (Stok Dışı Üretim Süreci 4-8 hafta)



Ahşap Renkler (Stok Dışı Üretim Süreci 4-8 hafta)



Mermer Desenli Renkler (Stok Dışı Üretim Süreci 4-8 hafta)



Ürün Bakımı

Neden bakım yapılmalıdır?

Multisilver ailesinin kullanım ömrünü uzatmak ve en yüksek korozyon direncini sağlamak amacıyla paslanmaz yüzeylere bakım yapmak önemlidir.

Hangi malzemeler gereklidir?

Bu uygulama, az miktarda deterjan veya sabun kullanarak ılık suda ıslatılmış temiz bir bezle kolayca yapılabilir.

Nasıl bakım yapılır?

Önce bakımını yapacağınız ürünün üzerindeki tozun ve kirin kabasını, ılık suda ıslatılmış bezle alın.

Ardından bezinizi durulayarak temizleyin. Etkili silme işlemi, ürün ya da ürünler hafifçe ovularak gerçekleştirilmelidir.

Dikkat!

Ürün bakımında karbonlu çelik fırçalar veya yün tel kullanılmamalıdır.



Ürün Garantisi

Garanti

SANDER, iki yıl süreyle korozyon ve mekanik hatalara karşı tüm ürünlerini garanti etmektedir.

(*) Firmamız, aşağıdaki durumlarda sorumluluğu üstlenmez:

Montaj talimatlarına uygun işlem yapılmamasında,
Bakım hataları nedeniyle oluşan aşınma ve yıpranmalarda,

Kullanıcı hatalarından kaynaklanan kayıp veya hasarlarda,

Yanlış yöntemlerle yapılan sökme, çıkarma veya değiştirmelerde,

Ürünü bir yerden başka yere ulaştırmak için yapılan giderlerde.

(**) Değişiklik hakkı

Hizmet kalitesini sürekli yükseltmeyi ilke edinen SANDER, standart ürün özelliklerinde ve boyutlarında önceden haber vermeksizin değişiklik yapma hakkını saklı tutmaktadır.



SANDER

**Çevreci, sürdürülebilir ve millî prensiplerle
Türkiye'den dünyaya...**



SANDER

Yaşam Alanlarınıza Değer Katar



Müşteri Hattı

0850 255 39 55



SATIŞ OFİSİ

Regus Ofis Park
Merkez Mah. Bağlar Cad. No:14
C2 Blok Zemin Kat, 34406
Kağıthane İstanbul, Türkiye

✉ teklif@sander.com.tr

🌐 www.sanderkabin.com.tr



FABRİKA

Mehmet Akif Mah.
Petrol Yolu Cad. No:212 A
Sultanbeyli, İstanbul Türkiye

✉ info@sander.com.tr

🌐 www.sander.com.tr