



Yaşam Alanlarınıza Değer Katar

2023  
**MODEL PROXLINE BINI**  
WC KABİN KATALOĞU  
03

SANDER

S  
I  
N  
C  
E  
2001

## Marka **Felsefemiz**

**Çevreci**, sürdürülebilir ve millî prensiplerle  
**Türkiye'den dünyaya...**

## 26 ÜLKEYE İHRACAT



Sektöründe lider firma olan SANDER, 2001 yılından bugüne üretim ve ihracat hacmini durmaksızın büyüten bir dünya markasıdır.

Kabin ve hücre üretimi ile yaşam alanlarına konfor sağlama konusunda uzmanlaşan kuruluşumuz, kurulduğu ilk günden beri "uygun fiyata yüksek kaliteli hizmet" sağlamayı sürdürmektedir.

Yüzde 100 yerli sermaye ve ürün gamıyla hareket eden firmamız hem istihdam hem de ekonomik girdi açısından ülkemize önemli katkılar sunmaktadır.

Teknoloji, Ar-GE, tasarım ve insan kaynaklarına verdiği önemle örnek bir yapılanma teşkil eden SANDER, çevreci iş anlayışı sayesinde "sürdürülebilir" bir disiplin ilke edinmektedir. Karbon salımını kontrollü bir takiple istikrarlı biçimde azaltan SANDER, 2030 yılında "sıfır atık" hedefine ulaşmayı öngörmektedir.

"Yaşam alanlarınıza değer katar" mottosuyla pratik, renkli ve güvenilir ürünler ortaya koyan SANDER, 20'den fazla ülkeye konfor götürmektedir.

### AVANTAJLIDIR

Özgün, yaratıcı ve renkli tasarımlar kullanılarak üretilmiş olan bu ürün grubu, yaşam alanlarınıza değer katan ekonomik çözümler sunar. Gerek geniş renk skalası gerekse aksesuar çeşitliliği ile farklı bir düşünüş tarzını temsil eder.

**SANDER**'in avangart yönünü sembolize eden bu ürün grubu, mantığa önem veren kullanıcılar için uygundur. Renklerin geometrisi belirgin hale geldikçe titreşimi yoğunlaşır. Güven veren, fırsatları kullanmaya ve yaşamda kazanmayı teşvik eden etkileri vardır.

Urban (şehirli) tarzı modern detayların yanı sıra, farklı genişlik ve derinlik modülleriyle dikkat çeken bu ürün grubu, ihtiyaç duyduğunuz alanlara yeni bir boyut kazandırır. Yaşam alanlarınıza ferah dokunuşlar getirir.

# MODEL PROXLINE BINI

Ürün Kodu: 10104A012



## Değer Katan Özellikler

### Kalite detayları ve avantajlar;

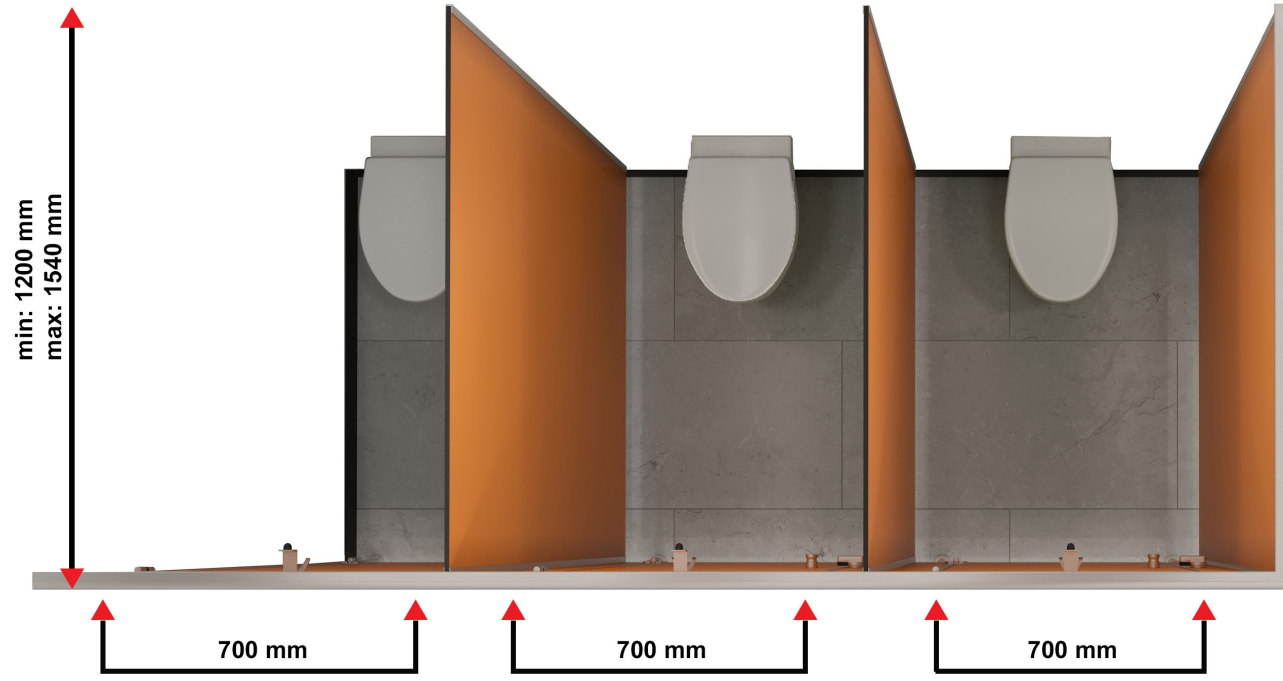
- Panellerimiz, 12 mm. kalınlığında olup suya ve neme karşı dayanıklıdır.
- Panellerimiz, antibakteriyel özelliklere ve kolay temizlenebilir yüzeylere sahiptir.
- Kabinlerimizin panel ve bağlantı elemanları sertifikalıdır.
- Bu ürün serisinde birinci sınıf alüminyum ham madde kullanılmıştır.
- Bağlantı, destek ve tamamlayıcı elemanlar, alüminyumdan üretilmiştir.
- Alüminyum malzemelerde korozyon direncini artıran özel bir kaplama (SSS permalast) uygulanmıştır.
- **SANDER Proxline Bini** serisi ürün grubudur.
- Üst düzey teknoloji ve mühendislik zekâsıyla üretilmiştir.
- Yaşam alanlarına artı değer katma felsefesiyle çalışılmıştır.
- Özgün, yaratıcı ve renkli tasarımlar kullanılmıştır.
- Sudan, nemden, sıcak ve soğuktan etkilenmez.
- Aşınmaya karşı yüksek dayanıklılık içerir.
- Yüzde 100 yerli üretimdir.
- Türkiye ekonomisine doğrudan istihdam ve katkı sağlar.
- Satış öncesi ve sonrası müşteri memnuniyeti hedeflenir.
- Bu üründe RAL kartela kodlu statik boya tercih etmek mümkündür.

*Yaratıcılık, detaylarda gizlidir.*



Üç Boyutlu Bakışla  
**DOĞRU TESPİT, KESİN ÇÖZÜM**

ÜST GÖRÜNÜŞ



ÖN GÖRÜNÜŞ





**S** SANDER  
**R** MODEL İSMİ  
**01** ÜRÜN KODU  
**M** ÜRÜN TIPI  
**012** PANEL KALINLIĞI



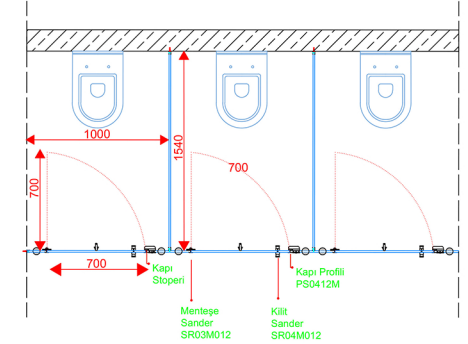
### SR07M012

#### ASKI

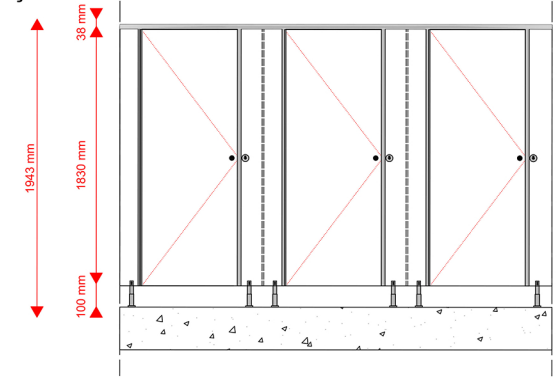
- Alüminyum mat eloksali ürün, çift kancalıdır.
- Bu ergonomik ürün, 55 mm. boyunda, 35 mm. genişliğindedir.
- Suya ve neme karşı dayanıklıdır.
- Stopper görevi görmesi ve darbeleri yumuşatması için ürünün ucuna plastik malzeme yerleştirilmiştir.



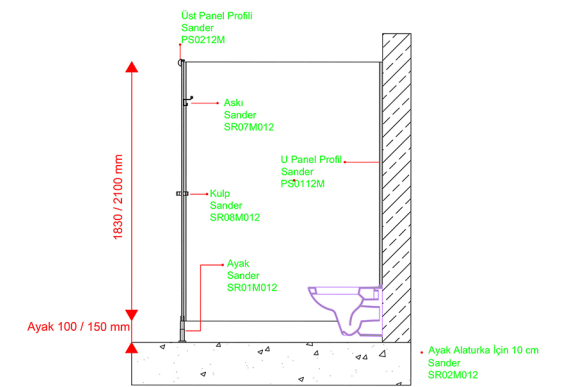
## ÜST GÖRÜNÜŞ



## ÖN GÖRÜNÜŞ



## YAN GÖRÜNÜŞ



### PS0212M

#### ÜST PANEL PROFİLİ

- Kabin sisteminin en üstüne, ön ve yan kenarlara mat eloksali alüminyumdan yapılmış bağliç profili monte edilmektedir.
- 50x45 mm. ebatlarında ve 1,2 mm. et kalınlığı olan bombeli profil kullanılmaktadır.

### SR03M012

#### MENTEŞE

- Bu ürün, kapazlama (panel binli) tarzı kabin sisteminin grubunda yer almaktadır.
- Kapıların kendiliğinden kapanmasını sağlayan derececi ABS plastik sayesinde kullanım rahatlığı sunar.
- Metal aksam parçaları, eloksali alüminyum malzemedenidir.

### SR01M012

#### AYAK

- 27 mm. çapında ve 100-150 mm. boy aralığındadır.
- Bu aksesuarın ayarlanabilir yüksekliği 100 ile 150 mm. arasındadır.
- Hem 12 mm. hem de 18 mm. HPL panellerle uyumludur.
- Antibakteriyel plastik zemin bağlantıdır.
- Gövde, mat eloksali alüminyum kullanılarak üretilmiştir.
- Taşıma kapasitesi 70 kilogramdır.

### SR08M012

#### KULP

- 27 mm. çapında ve 32 mm. boyundadır.
- M6x35 paslanmaz selfisur bağlantı ile sabitlenmektedir.
- Sudan, nemden ve korozyondan etkilenmez.

### SR04M012

#### KİLİT

- 12 mm. ve 18 mm. HPL panellerle uyumludur.
- Sörgülü bir mekanizmaya sahiptir.
- Gövdesi ve kolu, mat alüminyumdur.
- Antibakteriyel plastik zemin bağlantıdır.
- Kilitlenme sürgülüne, yöntemi ile yapılır.

### PS0112M

#### U - BAĞLANTI PROFİLİ

- 22x15 mm. ebatlarında ve 1,5 mm. et kalınlığına sahiptir.
- Duvar ve bölücü panellerin bağlantılarında işlev kazanmaktadır.
- U profili paneller, 4,2x11 mm. ölçüsünde, kalın diğli, paslanmaz çelik vidalar ile bağlanmaktadır.

### PS0312M

#### KAPI PROFİLİ

- Sabit panellere bağlanarak, kapıda bini görevi görmektedir, eloksali, alüminyum mat profil niteliğindedir.
- Bu ürün, 4,2x11 mm. YHB tarzı, kalın diğli, 304 paslanmaz vida ile sabitlenmektedir.

### PS0412M

#### KÖŞE BAĞLANTI PROFİLİ

- Bu bağlantı elemanı, kabin sistemi döngülerinde panelin kenarları görünmeyecek şekilde uygulanmaktadır.
- 30x30 mm. ebatlarındadır.
- Köşe profilin arasında, her iki taraftan paneller kavranmaktadır.
- Bu ürün, 4,2x11 mm. ölçüsünde kalın diğli, paslanmaz çelik vidalar kullanılarak bağlanmaktadır.



MENTEŞE DETAYI



KAPI DETAYI



LOGO DETAYI

Her bir kapı panelinin arka yüzüne, alt kısmında CNC matrisi ile logo kazınacaktır.



KİLİT DETAYI

**PANELLER**  
12 mm Gentaş Kompakt laminat paneller çift yüzey dekorlu, su, çizilme ve kırılmaya karşı dayanıklı, bakteriler barındırmayan, yangın geciktirici özelliğe sahiptir. Sınıflandırma: CGS – CGF EN 438-4

#### KİLİT

Mandallı ( ÇEVİRMELİ ) üzerindeki renkli mekanizma ile kapının meşgul olup olmadığını dışarıdan gösterir, Mat Eloksal Alüminyumdur

#### MENTEŞE

Tekyüz ( BİNİ PROFİLLİ SİSTEM ) kapı sistemleri için, kapıların kendiliğinden kapanmasını sağlayan, Mat Eloksal Alüminyum, derece ayarlı ve güvenlik vidalıdır.

#### AYAK

Mat eloksali alüminyum, anti-bakteriyel plastik zemin bağlantıdır. Ayarlanabilir yükseklik 100-150 mm olup genel olarak ısıak hacimlere mevcut olan yerdeki eğilime uyum sağlamaya yardımcı olur.

#### PROFİL VE BAĞLANTI ELEMANLARI

Bağliç profili ve "U", profiller MAT alüminyum, panel-duvar ve panel panel keşişim noktalarında kullanılır. Kabin montajında kullanılan tüm bağlantı elemanları Paslanmaz çeliktir.





**Aksesuarlar**





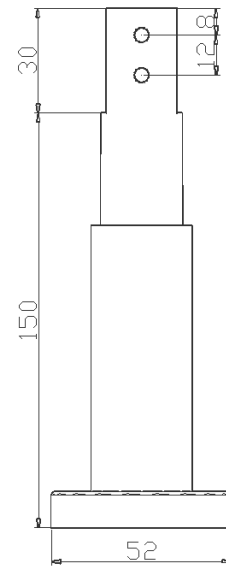
# Ayak

Ürün Kod - SR01M012

- 27 mm. çapında ve 150-200 mm. boy aralığındadır.
- Bu aksesuarın ayarlanabilir yüksekliği 150 ile 200 mm. arasındadır.
- Hem 12 mm. hem de 18 mm. HPL panellerle uyumludur.
- Antibakteriyel plastik zemin bağlantılıdır.
- Gövde, mat eloksal alüminyum kullanılarak üretilmiştir.
- Taşıma kapasitesi 70 kilogramdır.
- 52 mm. çapında ayak taban kapağına sahiptir.
- Paneli, 12,5 mm. kanal muhafaza etmektedir.
- Ayak tabanı, en az üç farklı noktadan (bağlantılı PA6 pabuçları ile) paslanmaz vida kullanılarak yere sabitlenir.



0,186 kg



Sağlamlık, detaylarda gizlidir.

Bu özel ürün, ıslak ve nemli yaşam alanlarındaki her türlü eğimli yüzeye uyum sağlamaya destek verir.







# Ayak

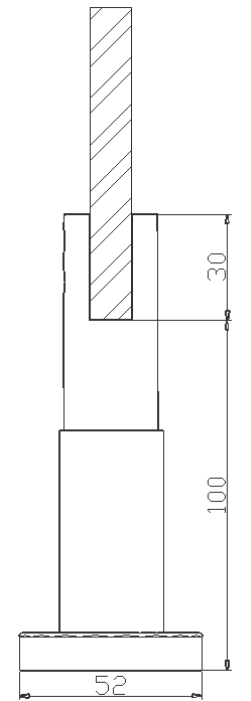
Ürün Kod - SR02M012



- 27 mm. çapında ve 100-150 mm. boy aralığındadır.
- Bu aksesuarın ayarlanabilir yüksekliği 100 ile 150 mm. arasındadır.
- Hem 12 mm. hem de 18 mm. HPL panellerle uyumludur.
- Antibakteriyel plastik zemin bağlantılıdır.
- Gövde, mat eloksal alüminyum kullanılarak üretilmiştir.
- Taşıma kapasitesi 70 kilogramdır.
- 52 mm. çapında ayak taban kapağına sahiptir.
- Paneli, 12,5 mm. kanal muhafaza etmektedir.
- Ayak tabanı, en az üç farklı noktadan (bağlantılı PA6 pabuçları ile) paslanmaz vida kullanılarak yere sabitlenir.



0,142 kg

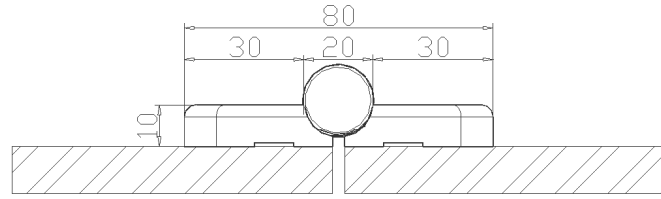




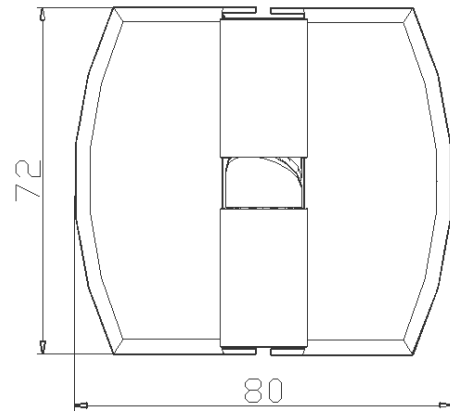
# Menteşe

Ürün Kod - SR03M012

- Bu ürün, düz (tek yüz) tarzı kapı sistemleri grubunda yer almaktadır.
- Kapıların kendiliğinden kapanmasını sağlayan dereceli ABS plastik sayesinde kullanım rahatlığı sunar.
- Metal aksam parçaları, mat eloksallı alüminyum malzemedendir.
- Hem 12 mm. hem de 18 mm. HPL panellerle uyumludur.
- Panel bağlantılarında dört vida kullanılacaktır.
- Mentеше kapaklarına kanat geleceği için görünmeyecektir.
- Kapı, panellerden 10 mm. uzakta yer alacaktır.
- Kapının basacağı 25 mm. ölçüsündeki pay sayesinde kabin içinin görünmesi engellenmektedir.
- Teknik servis personelinin haricinde, kimsenin kapıyı yukarı kaldırarak yerinden çıkarmaması için emniyet vidası kullanılmıştır.
- Mentesheler, kapıların ağırlık merkezine göre ayarlanabilmektedir. Bu sayede kapıların kendiliğinden kapanması sağlanmaktadır.



0,164 kg



Rahatlık, detaylarda gizlidir.

Kapıların kendinden kapanmasını sağlayan ABS sistemi ve güvenlik vidası mevcuttur.







## Kilit

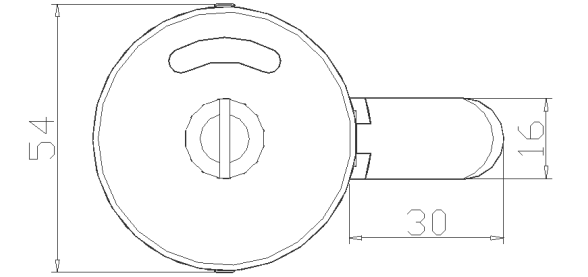
Ürün Kod - SR04M012



Güven, detaylarda gizlidir.

Üzerindeki renkli mekanizma (kırmızı - yeşil), kabinin dolu olup olmadığını gösterir. Acil durumlarda dışarıdan kolayca müdahale edilebilir.

- Dışa açılan kapılarda kilit kapıya, içe açılan kapılarda kilit sabit panele takılır.
- 12 mm. ve 18 mm. HPL panellerle uyumludur
- Mandallı ve çevirmeli bir mekanizmaya sahiptir.
- Ürünün mandallı çevirmeli gövdesi ve kolu, mat eloksallı alüminyumdan yapılmıştır.
- Kilit kolunun kendiliğinden kapanmaması için emniyet sağlamaktadır.
- Üzerindeki renkli mekanizma (kırmızı-yeşil), kabinin dolu olup olmadığını gösterir.
- Acil durumlarda dışarıdan müdahale edilebilir.



0,164kg





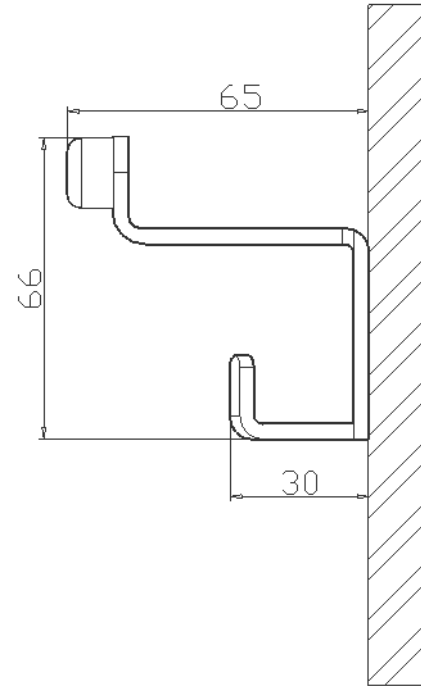
# Aski

Ürün Kod - SR07M012

- Alüminyum mat eloksallı ürün, çift kancalıdır.
- Bu ergonomik ürün, 55 mm. boyunda, 35 mm. genişliğindedir.
- Bu ürün, alüminyum malzeme kullanılarak imal edilmiştir.
- Garanti süresi dahilinde korozyondan etkilenmez.
- Suya ve neme karşı dayanıklıdır.
- Stopper görevi görmesi ve darbeleri yumuşatması için ürünün ucuna plastik malzeme yerleştirilmiştir.
- 10 kilograma kadar taşıma kapasitesi bulunmaktadır.



0,24 kg



Farkımız, detaylarda gizlidir.

Ürünümüz, 4,2x11 mm. YHB tarzı, kalın dişli, paslanmaz vida ile sabitlenmektedir.





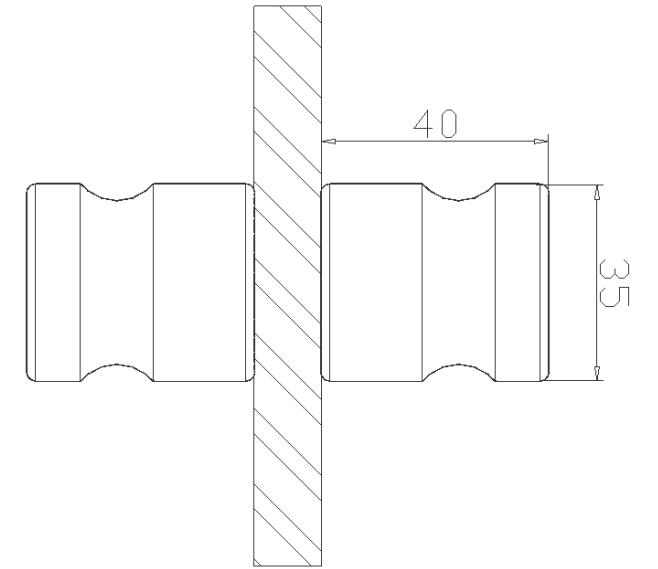
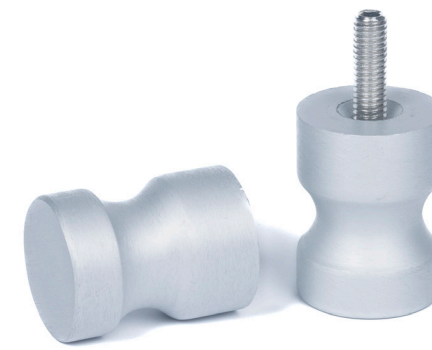
# Kulp

Ürün Kod - SR08M012



- Ürün, alüminyum mat eloksallı malzeme kullanılarak imal edilmiştir.
- 35 mm. çapında ve 40 mm. boyundadır.
- M6x35 paslanmaz setiskur bağlantı ile sabitlenmektedir.
- Sudan, nemden ve korozyondan etkilenmez.
- Garantisi, SANDER güvencesi altındadır.

0,78 kg



Çift taraflı kullanım, detaylarda gizlidir.

Bu ürün, kapıların pratik biçimde açılıp kapatılabilmesi için çift taraflı olarak kullanılır.

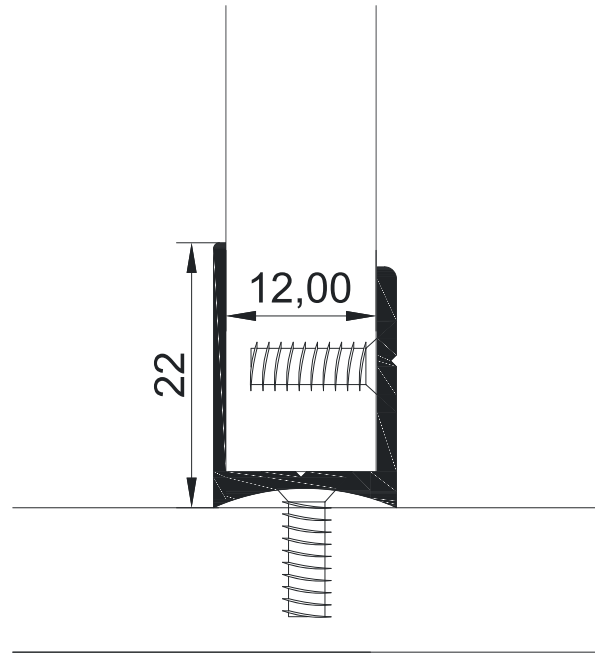


## U-Bağlantı Profil

Ürün Kod - PS0112M

- Bu bağlantı elemanı, kabin sistemi dönüşlerinde panelin kenarları görünmeyecek şekilde uygulanmaktadır.
- 30x30 mm. ebatlarındadır.
- Köşe profilin arasını, her iki taraftan paneller kavramaktadır.
- Bu ürün, 4,2x11 mm. ölçüsünde kalın dişli, paslanmaz çelik vidalar kullanılarak bağlanmaktadır.

300 cm



Uzun ömür, detaylarda gizlidir.

Panelleri duvara ve diğer panellere bağlamak için tasarlanmış mat alüminyum profil niteliğindedir.





## Üst Panel Profil

Ürün Kod - PS0212M

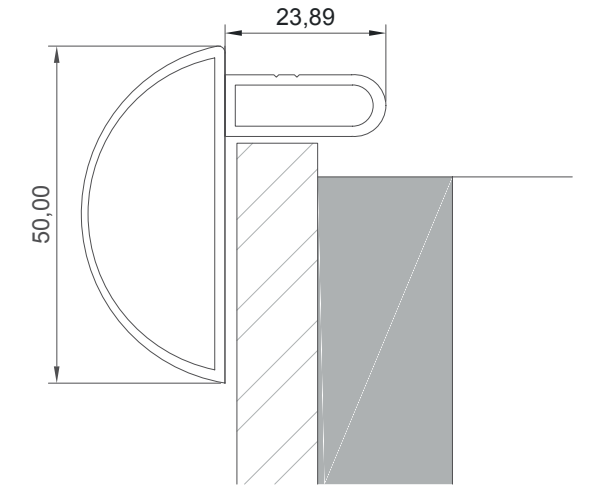


- Kabin sisteminin en üstüne, ön ve yan kenarlara mat eloksallı alüminyumdan yapılmış başlık profil monte edilmektedir.
- 50x45 mm. ebatlarında ve 1,2 mm. et kalınlığı olan bombeli profil kullanılmaktadır.



Sağlamlık, detaylarda gizlidir.

Bu özel ürün, ıslak ve nemli yaşam alanlarındaki her türlü eğimli yüzeye uyum sağlamaya destek verir.



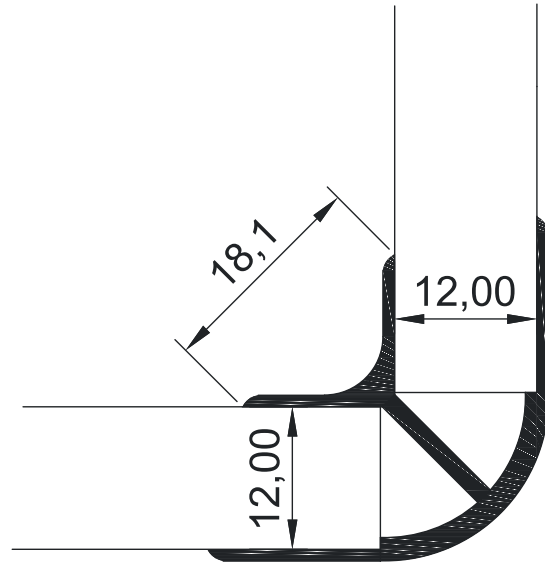


## Köşe Bağlantı Profil

Ürün Kod - PS0412M

- Bu bağlantı elemanı, kabin sistemi dönüşlerinde panelin kenarları görünmeyecek şekilde uygulanmaktadır.
- 30x30 mm. ebatlarındadır.
- Köşe profilin arasını, her iki taraftan paneller kavramaktadır.
- Bu ürün, 4,2x11 mm. ölçüsünde kalın dişli, paslanmaz çelik vidalar kullanılarak bağlanmaktadır.

183 cm



Zamana karşı direnç, detaylarda gizlidir.

Köşe kısımlarında R15 radüs ile yuvarlatılmış, mat eloksallı alüminyum kullanılmaktadır.





## Kapı Profil

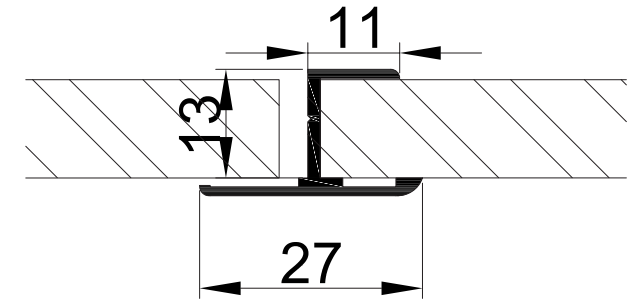
Ürün Kod - PS0312M



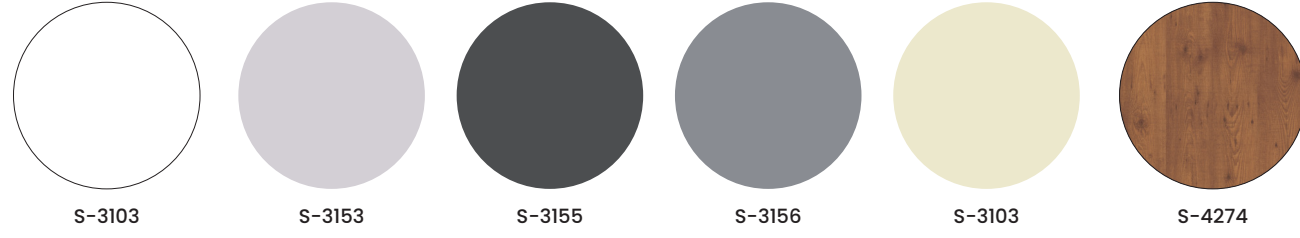
- Sabit panellere bağlanarak, kapıda bini görevi görmektedir, eloksallı, alüminyum mat profil niteliğindedir
- Bu ürün, 4,2x11 mm. YHB tarzı, kalın dişli, 304 paslanmaz vida ile sabitlenmektedir



Kapı Fitolu



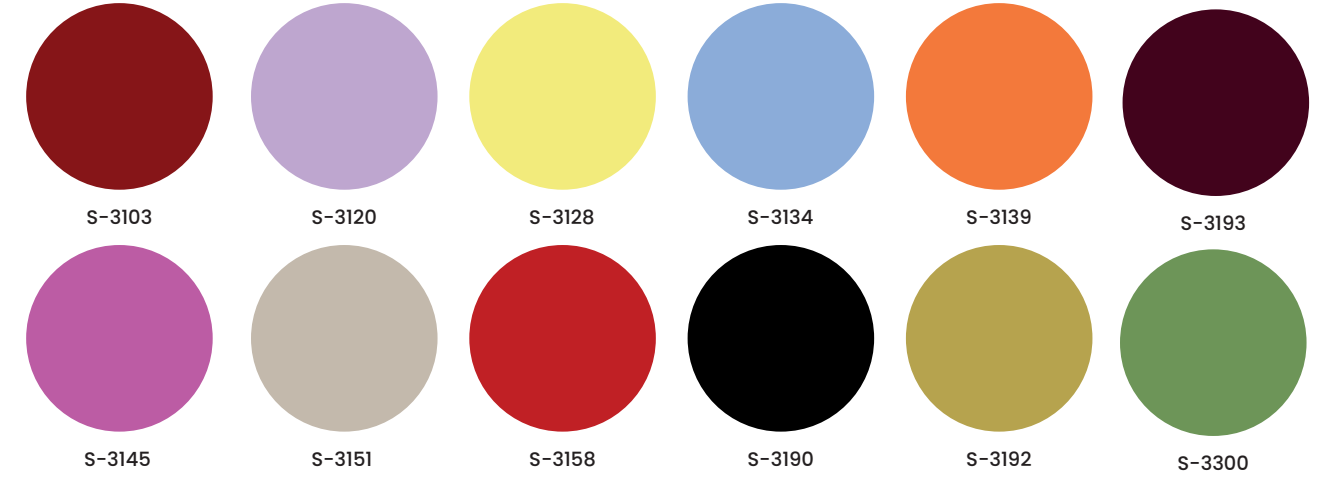
## Stok Renkler



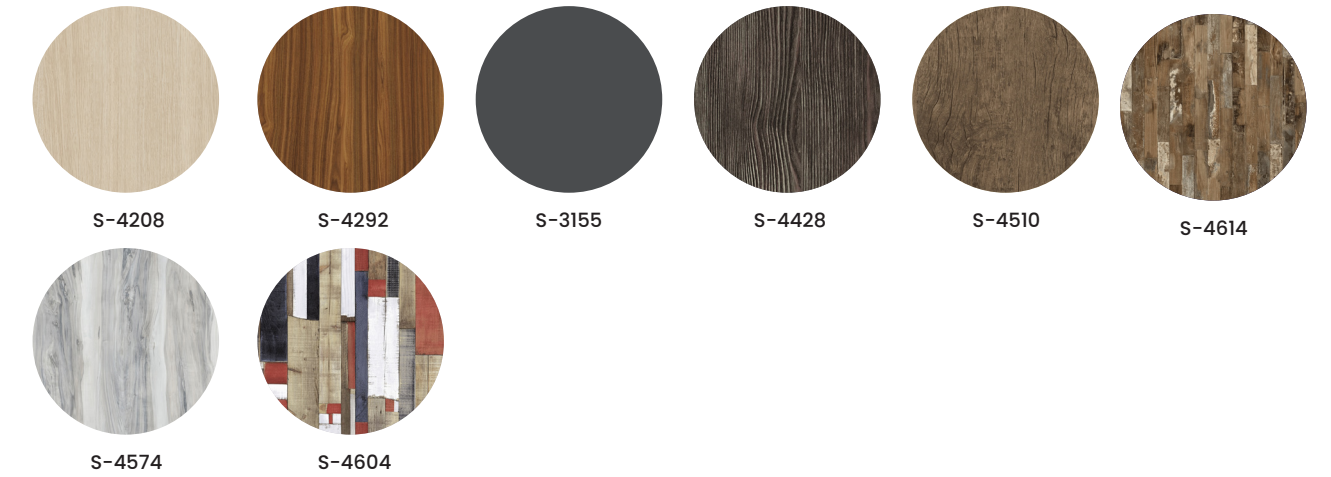
Aksesuar ürünlerinde RAL kartela kodu ile statik boya tercih etmek mümkündür.



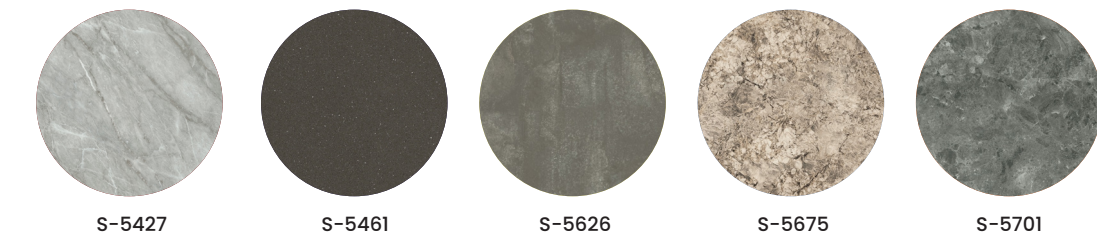
## Düz Renkler (Stok Dışı Üretim Süreci 4-8 hafta)



## Ahşap Renkler (Stok Dışı Üretim Süreci 4-8 hafta)



## Mermer Desenli Renkler (Stok Dışı Üretim Süreci 4-8 hafta)





## Ürün Bakımı

### Neden bakım yapılmalıdır?

Proxline Bini ailesinin kullanım ömrünü uzatmak ve en yüksek korozyon direncini sağlamak amacıyla paslanmaz yüzeylere bakım yapmak önemlidir.

### Hangi malzemeler gereklidir?

Bu uygulamaya, az miktarda deterjan veya sabun kullanarak ılık suda ıslatılmış temiz bir bezle kolayca yapılabilir.

### Nasıl bakım yapılır?

Önce bakımını yapacağınız ürünün üzerindeki tozun ve kirin kabasını, ılık suda ıslatılmış bezle alın.

Ardından bezinizi durulayarak temizleyin. Etkili silme işlemi, ürün ya da ürünler hafifçe ovularak gerçekleştirilmelidir.

### Dikkat!

Ürün bakımında karbonlu çelik fırçalar veya yün tel kullanılmamalıdır.



## Ürün Garantisi

### Garanti

SANDER, iki yıl süreyle korozyon ve mekanik hatalara karşı tüm ürünlerini garanti etmektedir.

(\*) Firmamız, aşağıdaki durumlarda sorumluluğu üstlenmez:

Montaj talimatlarına uygun işlem yapılmamasında,  
Bakım hataları nedeniyle oluşan aşınma ve yıpranmalarda,

Kullanıcı hatalarından kaynaklanan kayıp veya hasarlarda,

Yanlış yöntemlerle yapılan sökme, çıkarma veya değiştirmelerde,

Ürünü bir yerden başka yere ulaştırmak için yapılan giderlerde.

### (\*\*) Değişiklik hakkı

Hizmet kalitesini sürekli yükseltmeyi ilke edinen SANDER, standart ürün özelliklerinde ve boyutlarında önceden haber vermeksizin değişiklik yapma hakkını saklı tutmaktadır.



# SANDER

**Çevreci, sürdürülebilir ve millî prensiplerle  
Türkiye'den dünyaya...**



# SANDER

Yaşam Alanlarınıza Değer Katar



Müşteri Hattı

**0850 255 39 55**



## SATIŞ OFİSİ

Regus Ofis Park  
Merkez Mah. Bağlar Cad. No:14  
C2 Blok Zemin Kat, 34406  
**Kağıthane İstanbul, Türkiye**

✉ [teklif@sander.com.tr](mailto:teklif@sander.com.tr)

🌐 [www.sanderkabin.com.tr](http://www.sanderkabin.com.tr)



## FABRİKA

Mehmet Akif Mah.  
Petrol Yolu Cad. No:212 A  
**Sultanbeyli, İstanbul Türkiye**

✉ [info@sander.com.tr](mailto:info@sander.com.tr)

🌐 [www.sander.com.tr](http://www.sander.com.tr)