



Yaşam Alanlarınıza Değer Katar

2023
MODEL PROXLINE
WC KABİN KATALOĞU
04

SANDER

S
I
N
C
E
2001

Marka **Felsefemiz**

Çevreci, sürdürülebilir ve millî prensiplerle
Türkiye'den dünyaya...

26 ÜLKEYE İHRACAT



Sektöründe lider firma olan SANDER, 2001 yılından bugüne üretim ve ihracat hacmini durmaksızın büyüten bir dünya markasıdır.

Kabin ve hücre üretimi ile yaşam alanlarına konfor sağlama konusunda uzmanlaşan kuruluşumuz, kurulduğu ilk günden beri "uygun fiyata yüksek kaliteli hizmet" sağlamayı sürdürmektedir.

Yüzde 100 yerli sermaye ve ürün gamıyla hareket eden firmamız hem istihdam hem de ekonomik girdi açısından ülkemize önemli katkılar sunmaktadır.

Teknoloji, Ar-GE, tasarım ve insan kaynaklarına verdiği önemle örnek bir yapılanma teşkil eden SANDER, çevreci iş anlayışı sayesinde "sürdürülebilir" bir disiplin ilke edinmektedir. Karbon salımını kontrollü bir takiple istikrarlı biçimde azaltan SANDER, 2030 yılında "sıfır atık" hedefine ulaşmayı öngörmektedir.

"Yaşam alanlarınıza değer katar" mottosuyla pratik, renkli ve güvenilir ürünler ortaya koyan SANDER, 20'den fazla ülkeye konfor götürmektedir.

AVANTAJLIDIR

Özgün, yaratıcı ve renkli tasarımlar kullanılarak üretilmiş olan bu ürün grubu, yaşam alanlarınıza değer katan ekonomik çözümler sunar. Gerek geniş renk skalası gerekse aksesuar çeşitliliği ile farklı bir düşünüş tarzını temsil eder.

SANDER'in avangart yönünü sembolize eden bu ürün grubu, mantığa önem veren kullanıcılar için uygundur. Renklerin geometrisi belirgin hale geldikçe titreşimi yoğunlaşır. Güven veren, fırsatları kullanmaya ve yaşamda kazanmayı teşvik eden etkileri vardır.

Urban (şehirli) tarzı modern detayların yanı sıra, farklı genişlik ve derinlik modülleriyle dikkat çeken bu ürün grubu, ihtiyaç duyduğunuz alanlara yeni bir boyut kazandırır. Yaşam alanlarınıza ferah dokunuşlar getirir.

MODEL PROXLINE

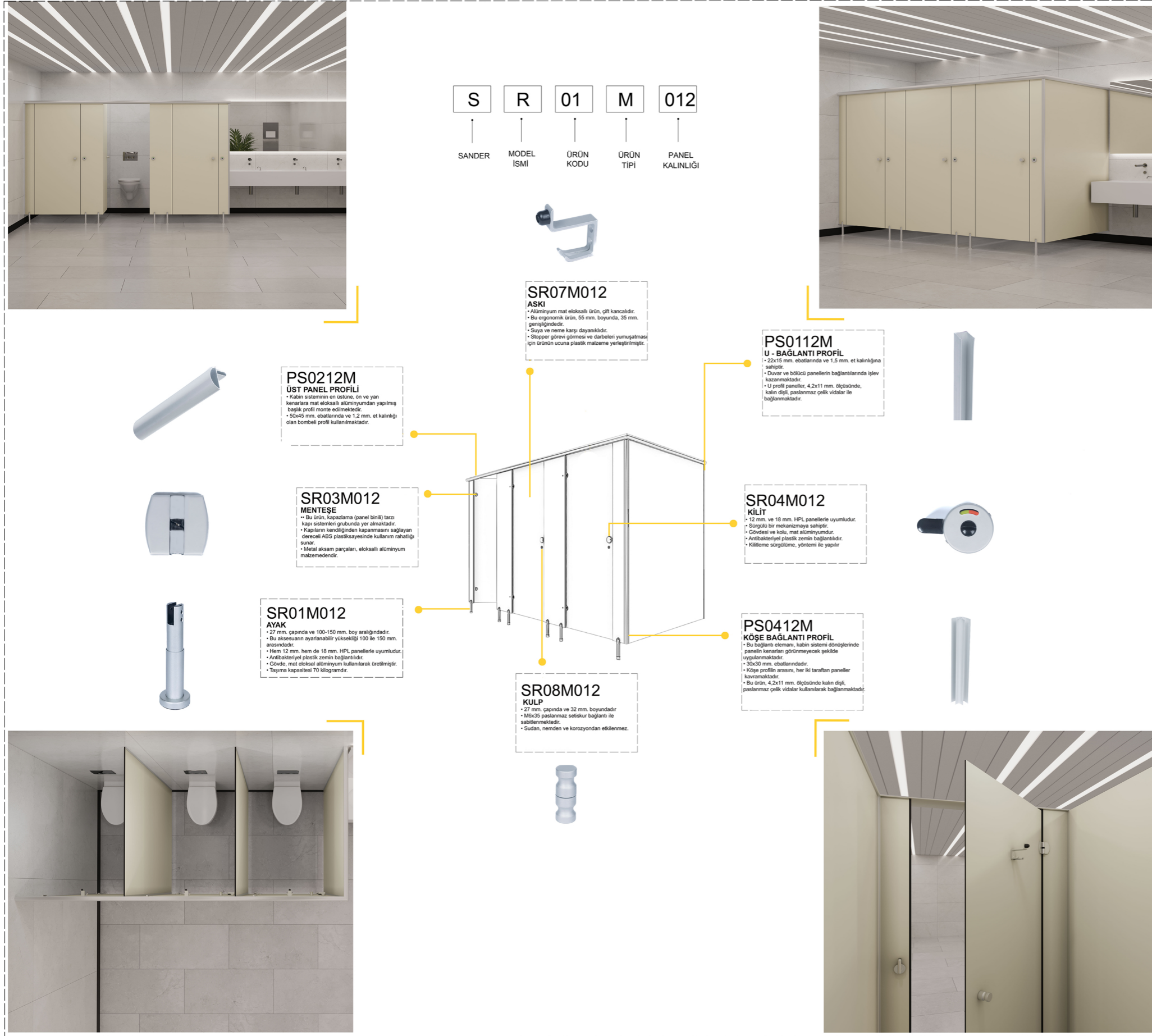
Ürün Kodu: 10103A012

Değer Katan Özellikler

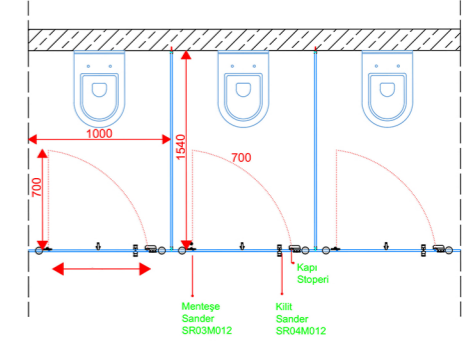
Kalite detayları ve avantajlar;

- Panellerimiz, 12 mm. kalınlığında olup suya ve neme karşı dayanıklıdır.
- Panellerimiz, antibakteriyel özelliklere ve kolay temizlenebilir yüzeylere sahiptir.
- Kabinlerimizin panel ve bağlantı elemanları sertifikalıdır.
- Bu ürün serisinde birinci sınıf albüm ham madde kullanılmıştır.
- Bağlantı, destek ve tamamlayıcı elemanlar, alüminyumdan üretilmiştir.
- Alüminyum malzemelerde korozyon direncini artıran özel bir kaplama (SSS permalast) uygulanmıştır.
- **SANDER Proxline** serisi ürün grubudur.
- Üst düzey teknoloji ve mühendislik zekâsıyla üretilmiştir.
- Yaşam alanlarına artı değer katma felsefesiyle çalışılmıştır.
- Özgün, yaratıcı ve renkli tasarımlar kullanılmıştır.
- Sudan, nemden, sıcak ve soğuktan etkilenmez.
- Aşınmaya karşı yüksek dayanıklılık içerir.
- Yüzde 100 yerli üretimdir.
- Türkiye ekonomisine doğrudan istihdam ve katkı sağlar.
- Satış öncesi ve sonrası müşteri memnuniyeti hedeflenir.
- Bu üründe RAL kartela kodlu statik boya tercih etmek mümkündür.

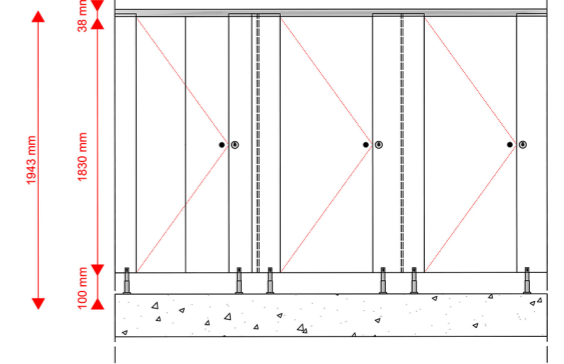
Konfor, detaylarda gizlidir.



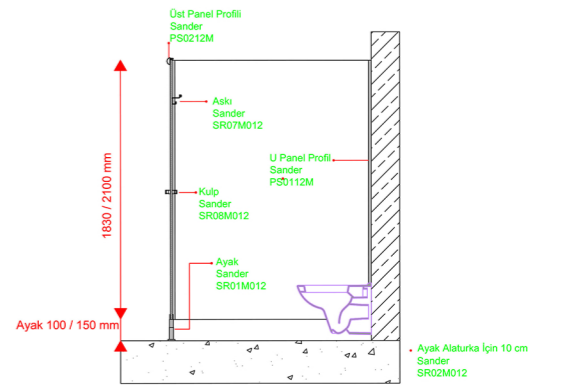
ÜST GÖRÜNÜŞ



ÖN GÖRÜNÜŞ



YAN GÖRÜNÜŞ



MENTEŞE DETAYI



KAPILAR DETAYI



KULP DETAYI



KİLİT DETAYI

LOGO DETAYI
Her bir kapı panelinin arkasına, kilit altında CNC makinesi ile logo kazınacaktır.

PANELLER
12 mm. Gentaş Kompakt laminat paneller çift yüzey dekorlu, su, çizilme ve kırılmaya karşı dayanıklı, bakteri barındırmayan, yangın geciktirici özelliğe sahiptir. Sınıflandırma: CGS – CGF EN 438-4

KİLİT
Mandallı (ÇEVİRMELİ) üzerindeki renkli mekanizma ile kapının meşgul olup olmadığını dışarıdan gösterir, Mat Eloksal alüminyumdur

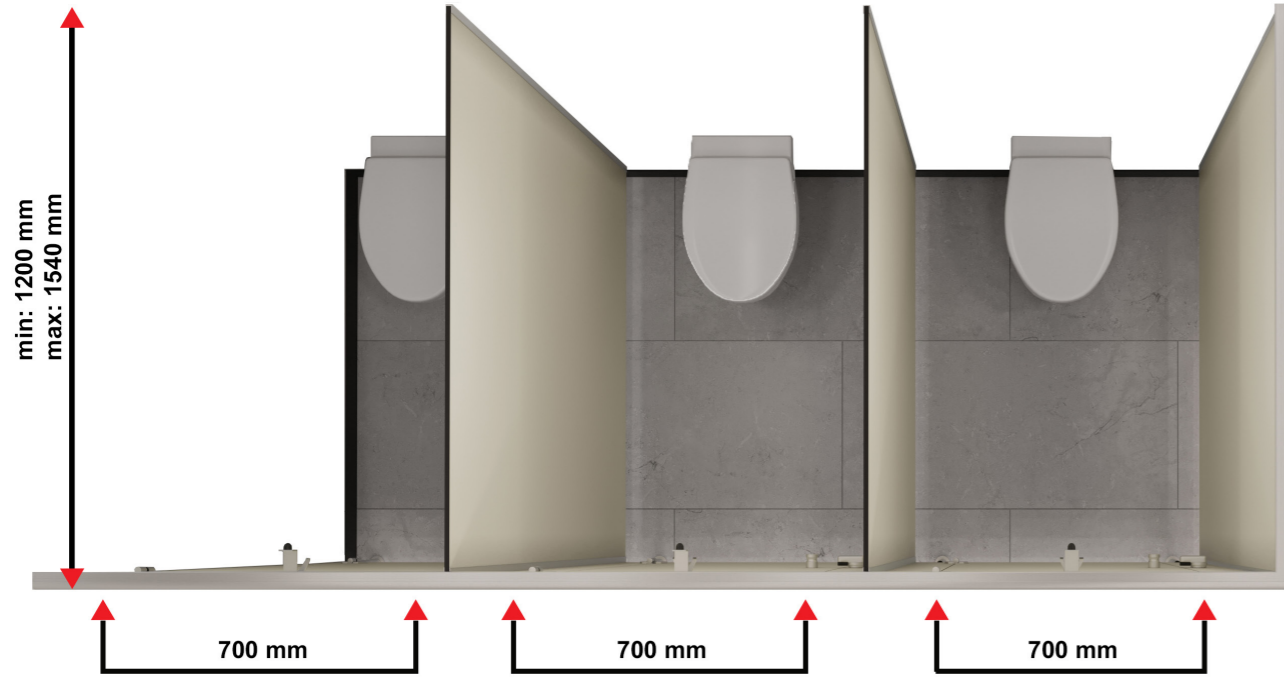
MENTEŞE
Tekyüz (LAMBA ZIVANA SİSTEM) kapı sistemleri için, kapıların kendiliğinden kapanmasını sağlayan, Abs Plastik derece ayarlı ve güvenlik vidalıdır.

AYAK
Mat Eloksal alüminyum, anti-bakteriyel plastik zemin bağlantılıdır. Ayarlanabilir yükseklik 100-150 mm olup genel olarak ıslak hacimlere mevcut olan yerdeki eğime uyum sağlamaya yardımcı olur.

PROFİL VE BAĞLANTI ELEMANLARI
Başlık profili ve "U", profiller MAT alüminyum, panel-duvar ve panelpanel kesişim noktalarında kullanılır. Kabin montajında kullanılan tüm bağlantı elemanları Paslanmaz çeliklidir.

Üç Boyutlu Bakışla
DOĞRU TESPİT, KESİN ÇÖZÜM

ÜST GÖRÜNÜŞ



ÖN GÖRÜNÜŞ





Aksesuarlar



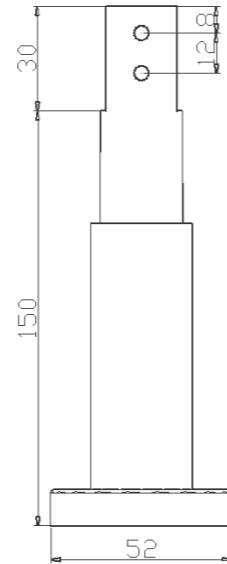
Ayak

Ürün Kod - SR01M012

- 27 mm. çapında ve 150-200 mm. boy aralığındadır.
- Bu aksesuarın ayarlanabilir yüksekliği 150 ile 200 mm. arasındadır.
- Hem 12 mm. hem de 18 mm. HPL panellerle uyumludur.
- Antibakteriyel plastik zemin bağlantılıdır.
- Gövde, mat eloksal alüminyum kullanılarak üretilmiştir.
- Taşıma kapasitesi 70 kilogramdır.
- 52 mm. çapında ayak taban kapağına sahiptir.
- Paneli, 12,5 mm. kanal muhafaza etmektedir.
- Ayak tabanı, en az üç farklı noktadan (bağlantılı PA6 pabuçları ile) paslanmaz vida kullanılarak yere sabitlenir.



0,186 kg



Sağlamlık, detaylarda gizlidir.

Bu özel ürün, ıslak ve nemli yaşam alanlarındaki her türlü eğimli yüzeye uyum sağlamaya destek verir.





Ayak

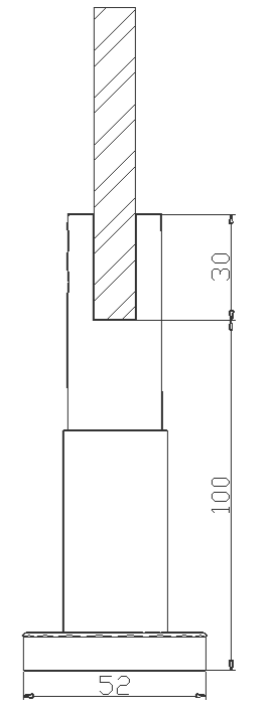
Ürün Kod - SR02M012



- 27 mm. çapında ve 100-150 mm. boy aralığındadır.
- Bu aksesuarın ayarlanabilir yüksekliği 100 ile 150 mm. arasındadır.
- Hem 12 mm. hem de 18 mm. HPL panellerle uyumludur.
- Antibakteriyel plastik zemin bağlantılıdır.
- Gövde, mat eloksal alüminyum kullanılarak üretilmiştir.
- Taşıma kapasitesi 70 kilogramdır.
- 52 mm. çapında ayak taban kapağına sahiptir.
- Paneli, 12,5 mm. kanal muhafaza etmektedir.
- Ayak tabanı, en az üç farklı noktadan (bağlantılı PA6 pabuçları ile) paslanmaz vida kullanılarak yere sabitlenir.



0,142 kg

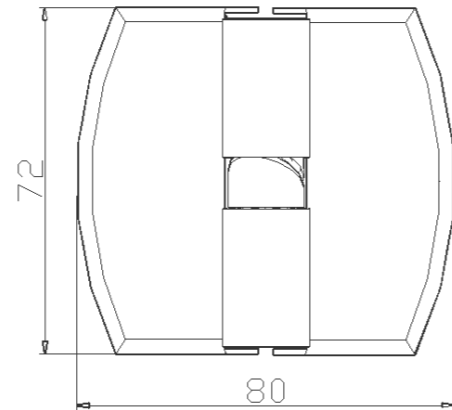
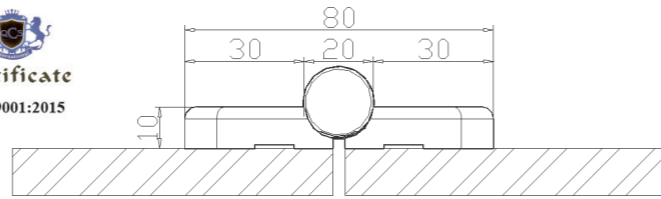




Menteşe

Ürün Kod - SR03M012

- Bu ürün, düz (tek yüz) tarzı kapı sistemleri grubunda yer almaktadır.
- Kapıların kendiliğinden kapanmasını sağlayan dereceli ABS plastik sayesinde kullanım rahatlığı sunar.
- Metal aksam parçaları, mat eloksallı alüminyum malzemedendir.
- Hem 12 mm. hem de 18 mm. HPL panellerle uyumludur.
- Panel bağlantılarında dört vida kullanılacaktır.
- Mentеше kanatlarına kapak geleceği için vidalar görünmeyecektir.
- Kapı, açılış yönüne göre sağ ve sola menteşe gelecek şekilde ikiye ayrılacaktır.
- Teknik servis personelinin haricinde, kimsenin kapıyı yukarı kaldırarak yerinden çıkarmaması için emniyet vidası kullanılmıştır.
- Kapılar, bünyesinde yer alan ayar mekanizması sayesinde istenilen derecede ayarlanabilmektedir.



0,164 kg



Rahatlık, detaylarda gizlidir.

Kapıların kendinden kapanmasını sağlayan ABS sistemi ve güvenlik vidası mevcuttur.



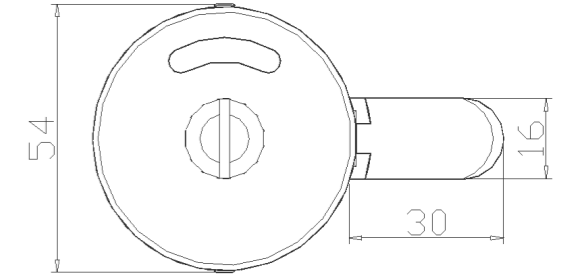


Kilit

Ürün Kod - SR04M012



- Kilit, içe ve dışa açılan kapılarda kapı üzerine monte edilmektedir.
- 12 mm. ve 18 mm. HPL panellerle uyumludur.
- Mandallı ve çevirmeli bir mekanizmaya sahiptir.
- Ürünün mandallı çevirmeli gövdesi ve kolu, mat eloksallı alüminyumdan yapılmıştır.
- Kilit kolunun kendiliğinden kapanmaması için emniyet sağlamaktadır.



Güven, detaylarda gizlidir.

Üzerindeki renkli mekanizma (kırmızı-yeşil), kabinin dolu olup olmadığını gösterir. Acil durumlarda dışarıdan kolayca müdahale edilebilir.





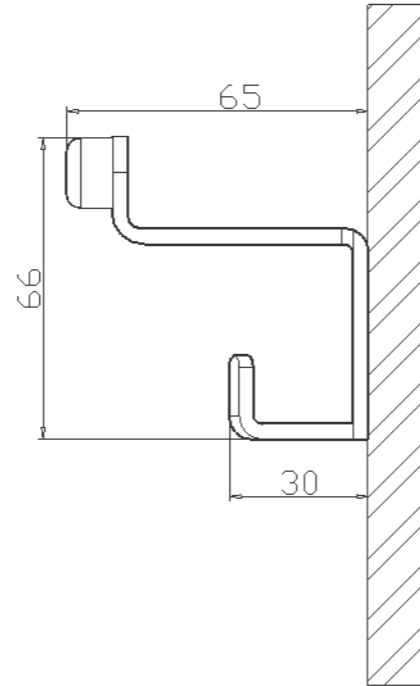
Aski

Ürün Kod - SR07M012

- Alüminyum mat eloksalı ürün, çift kancalıdır.
- Bu ergonomik ürün, 55 mm. boyunda, 35 mm. genişliğindedir.
- Bu ürün, alüminyum malzeme kullanılarak imal edilmiştir.
- Garanti süresi dahilinde korozyondan etkilenmez.
- Suya ve neme karşı dayanıklıdır.
- Stopper görevi görmesi ve darbeleri yumuşatması için ürünün ucuna plastik malzeme yerleştirilmiştir.
- 10 kilograma kadar taşıma kapasitesi bulunmaktadır.



0,24 kg



Farkımız, detaylarda gizlidir.

Ürünümüz, 4,2x11 mm. YHB tarzı, kalın dişli, paslanmaz vida ile sabitlenmektedir.

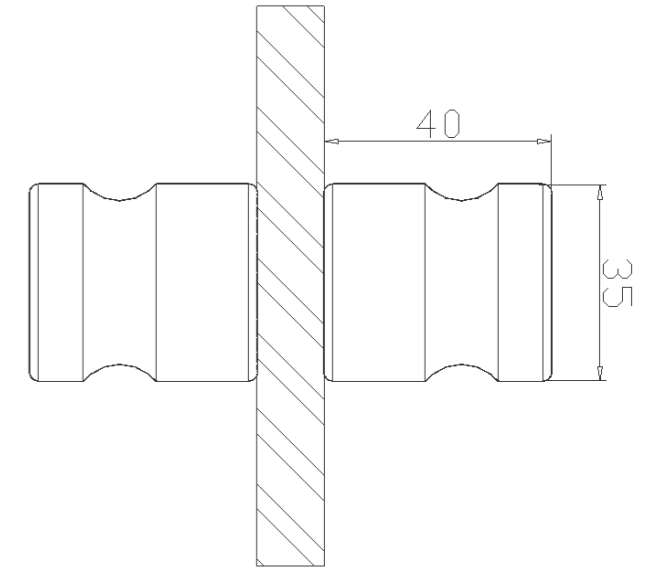
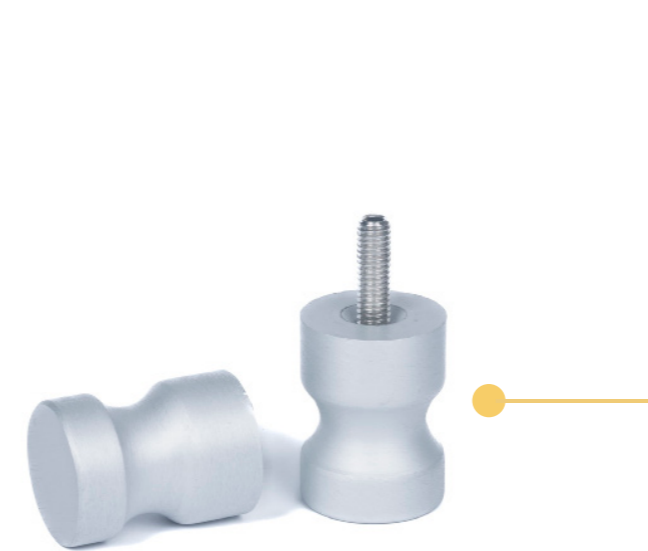


Kulp

Ürün Kod - SR08M012



- Ürün, alüminyum mat eloksallı malzeme kullanılarak imal edilmiştir.
- 35 mm. çapında ve 40 mm. boyundadır.
- M6x35 paslanmaz setiskur bağlantı ile sabitlenmektedir.
- Sudan, nemden ve korozyondan etkilenmez.
- Garantisi, SANDER güvencesi altındadır.



Çift taraflı kullanım, detaylarda gizlidir.

Bu ürün, kapıların pratik biçimde açılıp kapatılabilmesi için çift taraflı olarak kullanılır.





U-Bağlantı Profil

Ürün Kod - PS0112M

- Bu bağlantı elemanı, kabin sistemi dönüşlerinde panelin kenarları görünmeyecek şekilde uygulanmaktadır.
- 30x30 mm. ebatlarındadır.
- Köşe profilin arasını, her iki taraftan paneller kavramaktadır.
- Bu ürün, 4,2x11 mm. ölçüsünde kalın dişli, paslanmaz çelik vidalar kullanılarak bağlanmaktadır.



SUDAN NEMDEN
ETKİLENMEZ

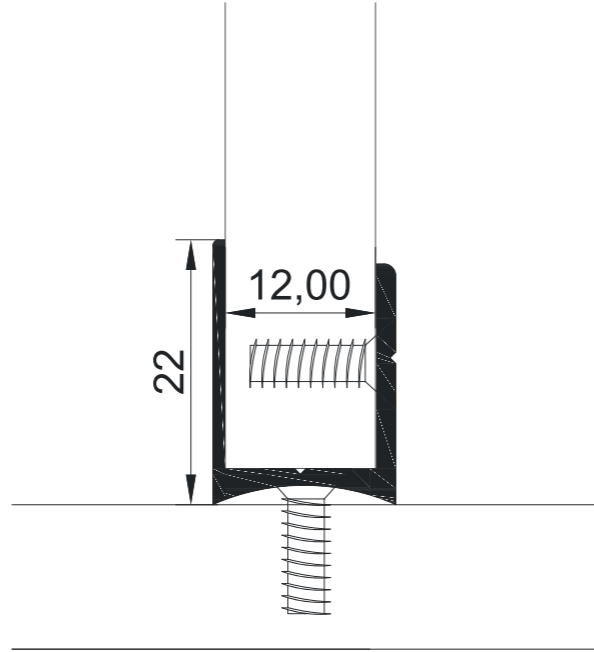


KOROZYONA KARŞI
DAYANIKLIDIR



MATERYAL
MAT ALÜMİNYUM

300 cm



Uzun ömür, detaylarda gizlidir.

Panelleri duvara ve diğer panellere bağlamak için tasarlanmış mat alüminyum profil niteliğindedir.



Üst Panel Profil

Ürün Kod - PS0212M

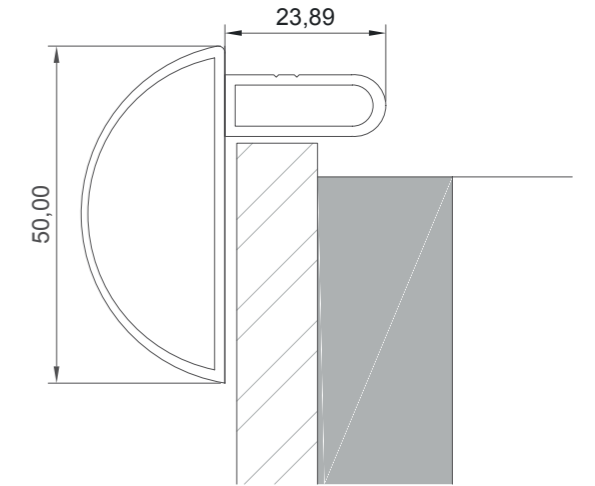


- Kabin sisteminin en üstüne, ön ve yan kenarlara mat eloksallı alüminyumdan yapılmış başlık profil monte edilmektedir.
- 50x45 mm. ebatlarında ve 1,2 mm. et kalınlığı olan bombeli profil kullanılmaktadır.



Sağlamlık, detaylarda gizlidir.

Bu özel ürün, ıslak ve nemli yaşam alanlarındaki her türlü eğimli yüzeye uyum sağlamaya destek verir.



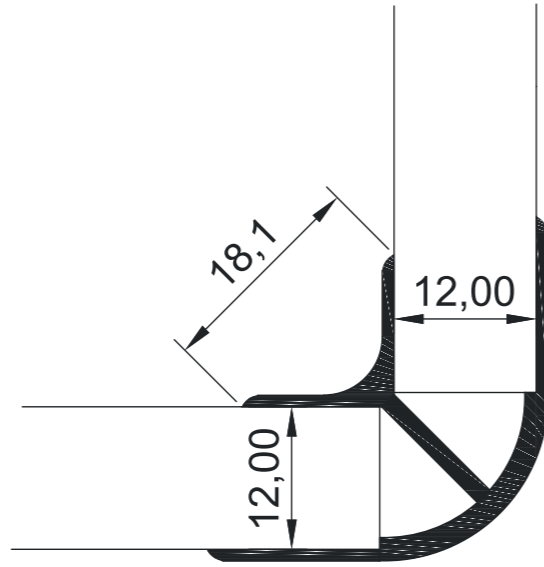


Köşe Bağlantı Profil

Ürün Kod - PS0412M

- Bu bağlantı elemanı, kabin sistemi dönüşlerinde panelin kenarları görünmeyecek şekilde uygulanmaktadır.
- 30x30 mm. ebatlarındadır.
- Köşe profilin arasını, her iki taraftan paneller kavramaktadır.
- Bu ürün, 4,2x11 mm. ölçüsünde kalın dişli, paslanmaz çelik vidalar kullanılarak bağlanmaktadır.

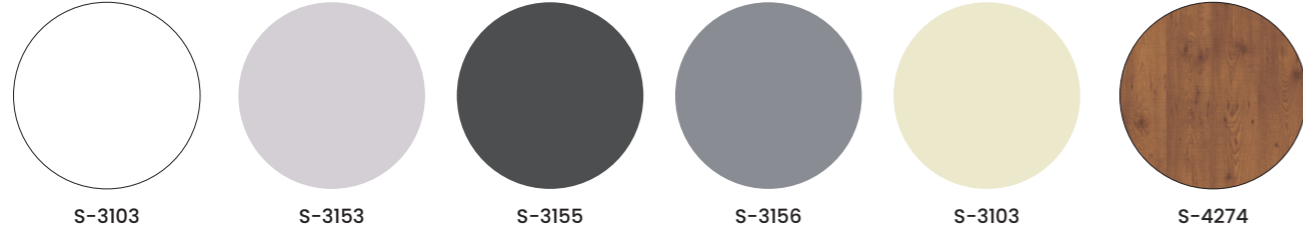
183 cm



Zamana karşı direnç, detaylarda gizlidir.

Köşe kısımlarında R15 radüs ile yuvarlatılmış, mat eloksallı alüminyum kullanılmaktadır.

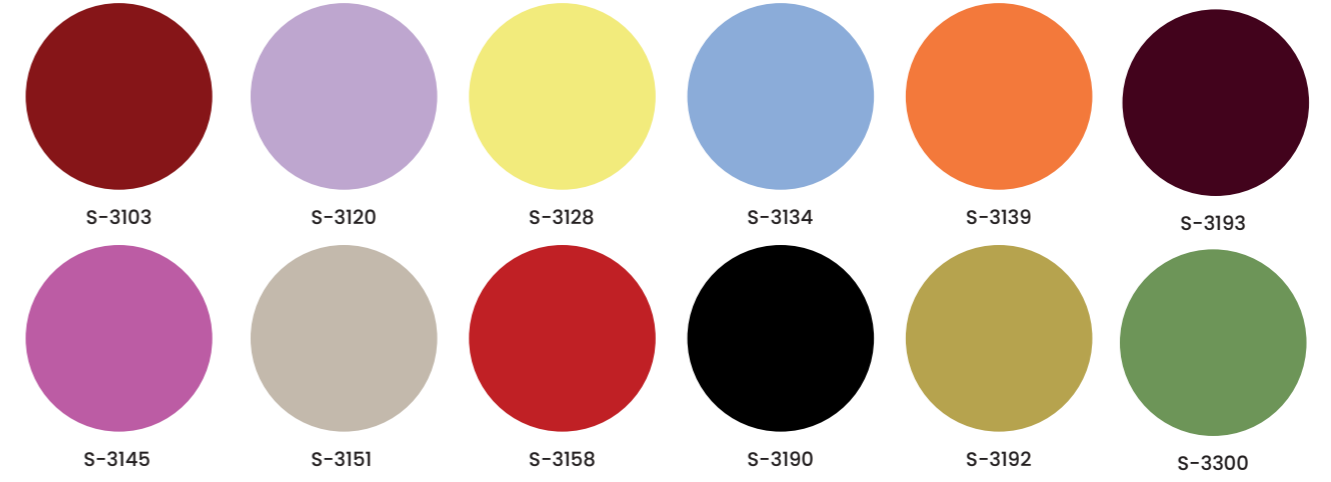
Stok Renkler



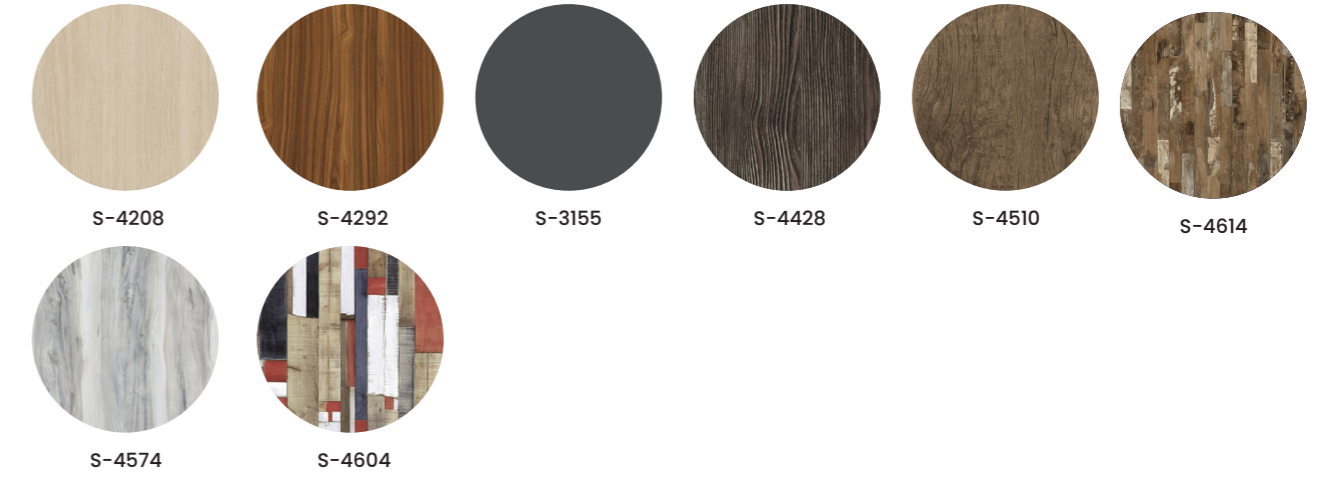
Aksesuar ürünlerinde RAL kartela kodu ile statik boya tercih etmek mümkündür.



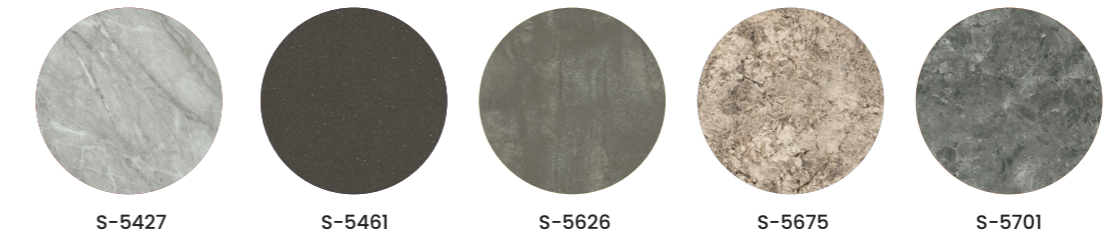
Düz Renkler (Stok Dışı Üretim Süreci 4-8 hafta)



Ahşap Renkler (Stok Dışı Üretim Süreci 4-8 hafta)



Mermer Desenli Renkler (Stok Dışı Üretim Süreci 4-8 hafta)



Ürün Bakımı

Neden bakım yapılmalıdır?

Proxline ailesinin kullanım ömrünü uzatmak ve en yüksek korozyon direncini sağlamak amacıyla paslanmaz yüzeylere bakım yapmak önemlidir.

Hangi malzemeler gereklidir?

Bu uygulamaya, az miktarda deterjan veya sabun kullanarak ılık suda ıslatılmış temiz bir bezle kolayca yapılabilir.

Nasıl bakım yapılır?

Önce bakımını yapacağınız ürünün üzerindeki tozun ve kirin kabasını, ılık suda ıslatılmış bezle alın.

Ardından bezinizi durulayarak temizleyin. Etkili silme işlemi, ürün ya da ürünler hafifçe ovularak gerçekleştirilmelidir.

Dikkat!

Ürün bakımında karbonlu çelik fırçalar veya yün tel kullanılmamalıdır.



Ürün Garantisi

Garanti

SANDER, iki yıl süreyle korozyon ve mekanik hatalara karşı tüm ürünlerini garanti etmektedir.

(*) Firmamız, aşağıdaki durumlarda sorumluluğu üstlenmez:

Montaj talimatlarına uygun işlem yapılmamasında,
Bakım hataları nedeniyle oluşan aşınma ve yıpranmalarda,

Kullanıcı hatalarından kaynaklanan kayıp veya hasarlarda,

Yanlış yöntemlerle yapılan sökme, çıkarma veya değiştirmelerde,

Ürünü bir yerden başka yere ulaştırmak için yapılan giderlerde.

(**) Değişiklik hakkı

Hizmet kalitesini sürekli yükseltmeyi ilke edinen SANDER, standart ürün özelliklerinde ve boyutlarında önceden haber vermeksizin değişiklik yapma hakkını saklı tutmaktadır.



SANDER

**Çevreci, sürdürülebilir ve millî prensiplerle
Türkiye'den dünyaya...**



SANDER

Yaşam Alanlarınıza Değer Katar



Müşteri Hattı

0850 255 39 55



SATIŞ OFİSİ

Regus Ofis Park
Merkez Mah. Bağlar Cad. No:14
C2 Blok Zemin Kat, 34406
Kağıthane İstanbul, Türkiye

✉ teklif@sander.com.tr

🌐 www.sanderkabin.com.tr



FABRİKA

Mehmet Akif Mah.
Petrol Yolu Cad. No:212 A
Sultanbeyli, İstanbul Türkiye

✉ info@sander.com.tr

🌐 www.sander.com.tr