



Yaşam Alanlarınıza Değer Katar

2023
MODEL ORION LINE
WC KABİN KATALOĐU
05

SANDER

S
I
N
C
E
2001

Marka **Felsefemiz**

Çevreci, sürdürülebilir ve millî prensiplerle
Türkiye'den dünyaya...

26 ÜLKEYE İHRACAT



Sektöründe lider firma olan SANDER, 2001 yılından bugüne üretim ve ihracat hacmini durmaksızın büyüten bir dünya markasıdır.

Kabin ve hücre üretimi ile yaşam alanlarına konfor sağlama konusunda uzmanlaşan kuruluşumuz, kurulduğu ilk günden beri "uygun fiyata yüksek kaliteli hizmet" sağlamayı sürdürmektedir.

Yüzde 100 yerli sermaye ve ürün gamıyla hareket eden firmamız hem istihdam hem de ekonomik girdi açısından ülkemize önemli katkılar sunmaktadır.

Teknoloji, Ar-GE, tasarım ve insan kaynaklarına verdiği önemle örnek bir yapılanma teşkil eden SANDER, çevreci iş anlayışı sayesinde "sürdürülebilir" bir disiplin ilke edinmektedir. Karbon salımını kontrollü bir takiple istikrarlı biçimde azaltan SANDER, 2030 yılında "sıfır atık" hedefine ulaşmayı öngörmektedir.

"Yaşam alanlarınıza değer katar" mottosuyla pratik, renkli ve güvenilir ürünler ortaya koyan SANDER, 20'den fazla ülkeye konfor götürmektedir.

ENERJİKTİR

Bu ürün grubu, gençlerin ve kendisini genç hissedenden bireylerin yoğun kullanımına kolayca adapte olur.

Fitness salonlarından spor kulüplerine kadar uzanan geniş bir yelpazede ekonomik, uzun ömürlü ve dinamik çözümler sunar.

Orion Line ürün grubu, yeniliklerin habercisi olan ışılmalı renk tonlarını seçenek yelpazesinde barındırır. Son zamanların trend renklerinin tercih edilmesiyle mükemmel bir enerjiye dahil olunur. Kullanımında, psikolojide bir rahatlama ve dinamik duygular oluşturur.

MODEL ORION LINE

Ürün Kodu: 10102A012

Değer Katan Özellikler

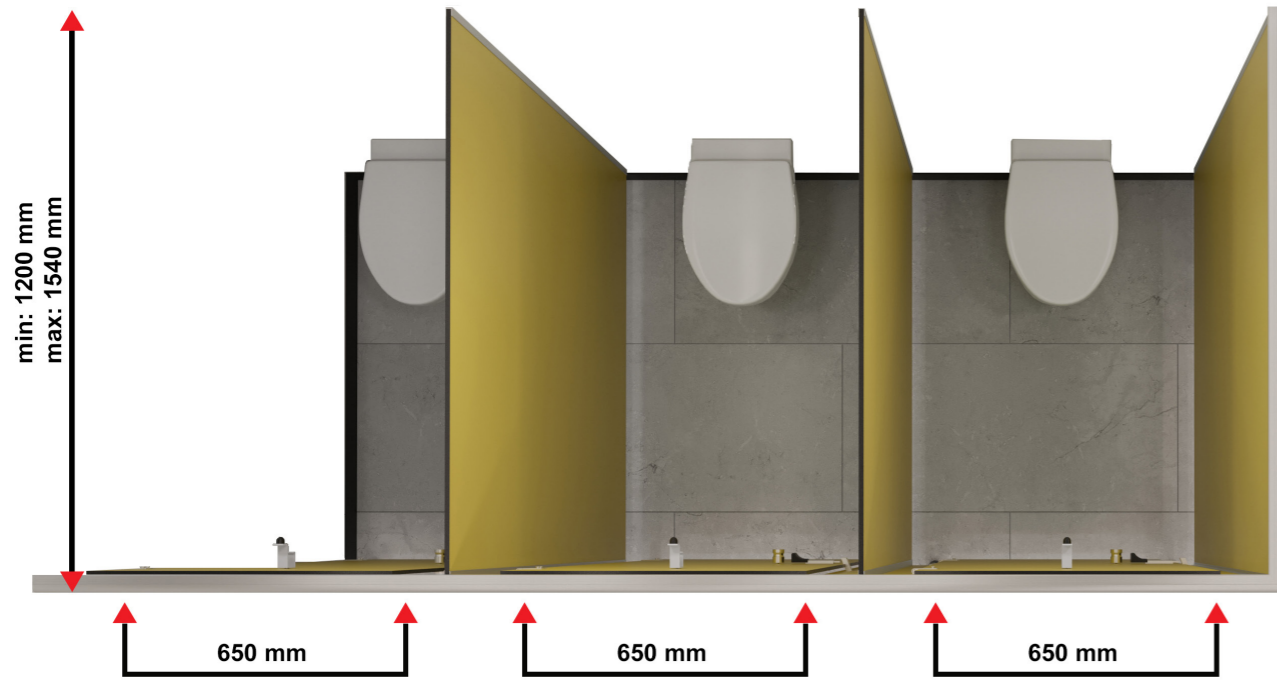
Kalite detayları ve avantajlar;

- Panellerimiz, 12 mm. kalınlığında olup suya ve neme karşı dayanıklıdır.
- Panellerimiz, antibakteriyel özelliklere ve kolay temizlenebilir yüzeylere sahiptir.
- Kabinlerimizin panel ve bağlantı elemanları sertifikalıdır.
- Bu ürün serisinde birinci sınıf albüm ham madde kullanılmıştır.
- Bağlantı, destek ve tamamlayıcı elemanlar, alüminyumdan üretilmiştir.
- Alüminyum malzemelerde korozyon direncini artıran özel bir kaplama (SSS permalast) uygulanmıştır.
- **SANDER Orion Line** serisi ürün grubudur.
- Üst düzey teknoloji ve mühendislik zekâsıyla üretilmiştir.
- Yaşam alanlarına artı değer katma felsefesiyle çalışılmıştır.
- Özgün, yaratıcı ve renkli tasarımlar kullanılmıştır.
- Sudan, nemden, sıcak ve soğuktan etkilenmez.
- Aşınmaya karşı yüksek dayanıklılık içerir.
- Yüzde 100 yerli üretimdir.
- Türkiye ekonomisine doğrudan istihdam ve katkı sağlar.
- Satış öncesi ve sonrası müşteri memnuniyeti hedeflenir.
- Bu üründe RAL kartela kodlu statik boya tercih etmek mümkündür.

Memnuniyet, detaylarda gizlidir.

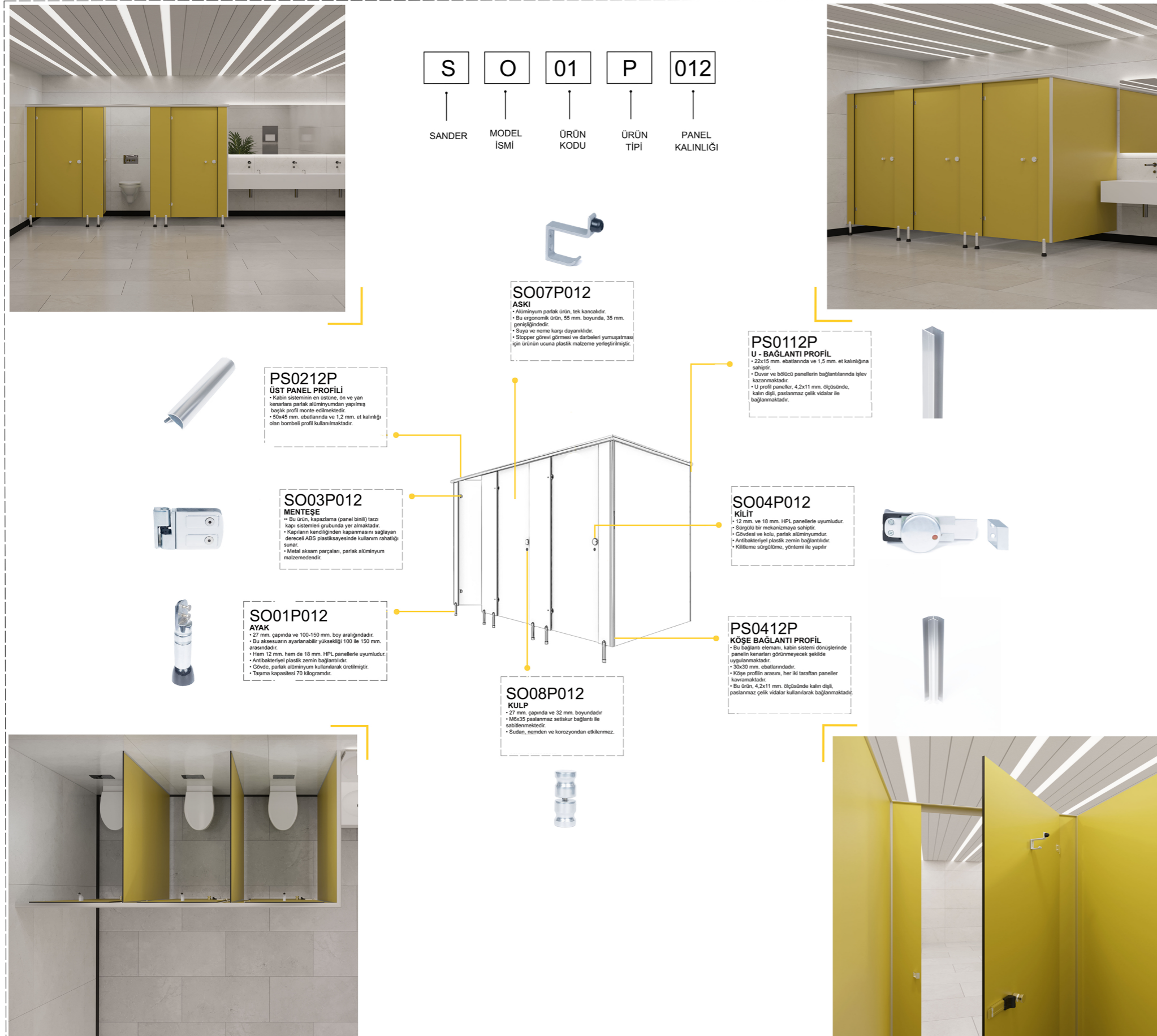
Üç Boyutlu Bakışla
DOĞRU TESPİT, KESİN ÇÖZÜM

ÜST GÖRÜNÜŞ

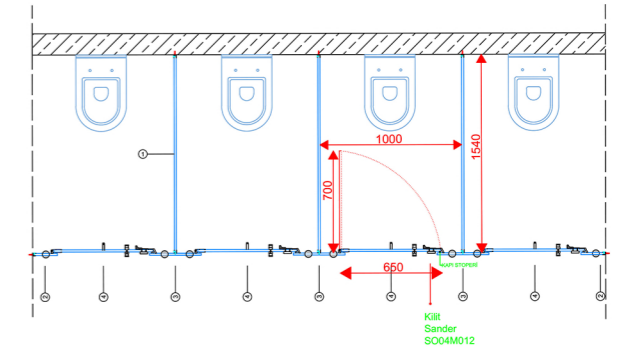


ÖN GÖRÜNÜŞ

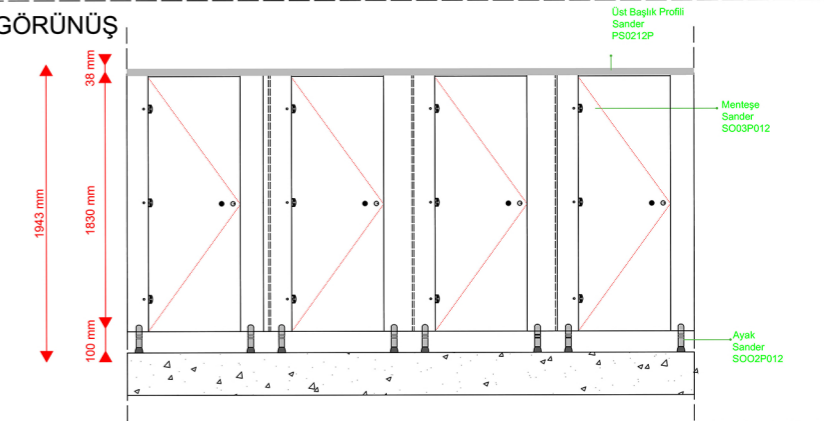




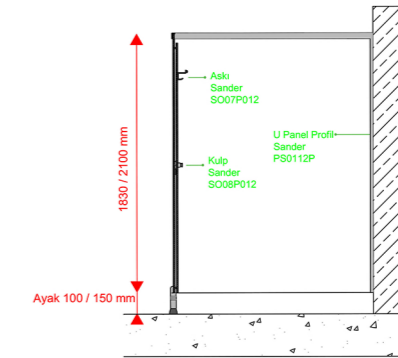
ÜST GÖRÜNÜŞ



ÖN GÖRÜNÜŞ



YAN GÖRÜNÜŞ



MENTEŞE DETAYI



KAPI DETAYI

LOGO DETAYI
Her bir kapı panelinin arka yüzüne, M8 aksonda CNC malzeme ile logo kazınacaktır.

KİLİT DETAYI

PANELLER
12 mm Gentaş Kompakt laminat paneller çift yüzey dekorlu, su, çizilme ve kırılmaya karşı dayanıklı, bakteri barındırmayan, yangın geciktirici özelliğe sahiptir. Sınıflandırma: CGS – CGF EN 438-4

KİLİT
Sürgülü sistem üzerindeki renkli mekanizma ile kapının meşgul olup olmadığını dışarıdan gösterir, Parlak Alüminyumdur

MENTEŞE
Tekyüz (KAPAZLAMA SİSTEM) kapı sistemleri için, kapıların kendiliğinden kapanmasını sağlayan, Parlak Alüminyum, derece ayarlı ve güvenli vidalıdır.

AYAK
Parlak alüminyum, anti-bakteriyel plastik zemin bağlantıdır. Ayarlanabilir yükseklik 100-150 mm olup genel olarak ıslak hacimlere mevcut olan yerdeki eğime uyum sağlamaya yardımcı olur.

PROFİL VE BAĞLANTI ELEMANLARI
Bağlık profili ve "U", profiller parlak alüminyum, panel-duvar ve panel panel keşişim noktalarında kullanılır. Kabin montajında kullanılan tüm bağlantı elemanları Paslanmaz çeliklidir.



Aksesuarlar



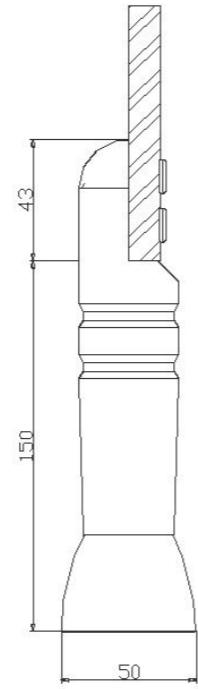
Ayak

Ürün Kod - S001P012

- Ayak 150 mm.-200 mm. boyundadır.
- Hem 12 mm. hem de 18 mm. HPL panellerle uyumludur.
- Bu aksesuarın ayarlanabilir yüksekliği 150 ile 200 mm. arasındadır.
- Islak ve nemli alanlardaki her türlü eğimli yüzeye uyum sağlamaya destek verir.
- Antibakteriyel plastik zemin bağlantılıdır.
- Gövde, parlak eloksal alüminyum kullanılarak üretilmiştir.
- Taşıma kapasitesi 70 kilogramdır.
- 38 mm. çapındaki bu özel ürünün üst kısmı oval formadır.
- Ürün, 52 mm. çapında PA6 vidalı plastiğe sahiptir.
- Plaka, iki adet parabaş vida ile muhafaza edilir.
- Ayak tabanı, 5x40 YHB vida ile tek noktadan bağlantılı olarak özel destek pabuçları ile yere sabitlenir.
- Antibakteriyel plastik zemin bağlantılıdır.



0,422 kg



Estetik, detaylarda gizlidir.

Ürünün montajı yapıldığında zeminin gönyesizliğini ayarlamak için +20 mm. hareket serbestliği sağlar.





Ayak

Ürün Kod - S002P012

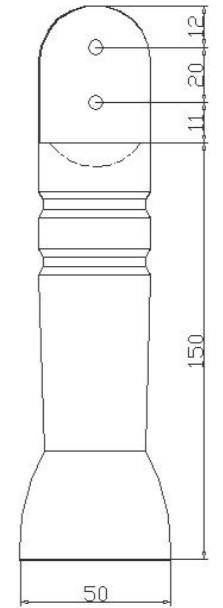


- Ayak 100 mm.-150 mm. boyundadır.
- Hem 12 mm. hem de 18 mm. HPL panellerle uyumludur.
- Bu aksesuarın ayarlanabilir yüksekliği 100 ile 150 mm. arasındadır.
- Islak ve nemli alanlardaki her türlü eğimli yüzeye uyum sağlamaya destek verir.
- Antibakteriyel plastik zemin bağlantılıdır.
- Gövde, parlak eloksal alüminyum kullanılarak üretilmiştir.
- Taşıma kapasitesi 70 kilogramdır.
- 38 mm. çapındaki bu özel ürünün üst kısmı oval formadır.
- Ürün, 52 mm. çapında PA6 vidalı plastiğe sahiptir.
- Plaka, iki adet parabaş vida ile muhafaza edilir.
- Ayak tabanı, 5x40 YHB vida ile tek noktadan bağlantılı olarak özel destek pabuçları ile yere sabitlenir.
- Antibakteriyel plastik zemin bağlantılıdır.



0,256 kg

Certificate
CE
 Certificate
ISO 9001:2015





Menteşe

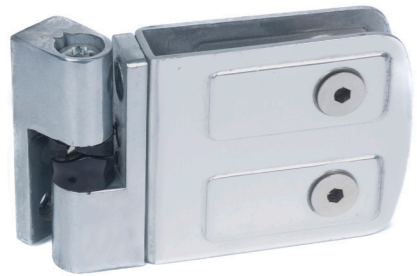
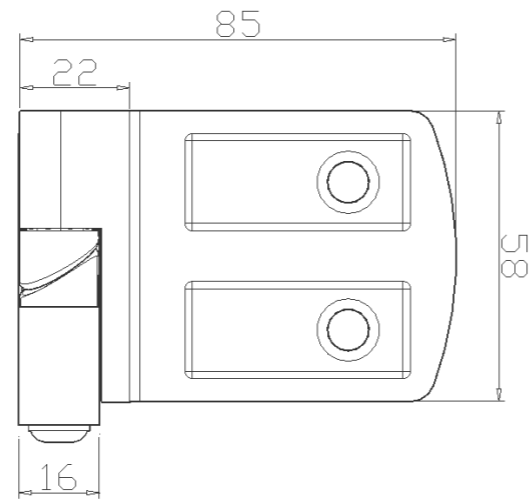
Ürün Kod - S003P012



- Bu ürün, kapazlama tarzı kapı sistemleri grubunda yer almaktadır.
- Kapıların kendiliğinden kapanmasını sağlayan dereceli ABS plastik sayesinde kullanım rahatlığı sunar.
- Metal aksam parçaları, parlak eloksallı alüminyum malzemedendir.
- Hem 12 mm. hem de 18 mm. HPL panellerle uyumludur.
- Panel bağlantılarında kapıya karşılıklı tek vida (kompakt laminant malzemenin iki tarafına 25 mm binecek şekilde) kullanılır.
- Mentеше iki taraftan kompakt laminant malzemeyi sararken vidalar görünür haldedir.
- Kapı, panellerden 10 mm. uzakta yer alacaktır.
- Kapının basacağı 25 mm. ölçüsündeki pay sayesinde kabin içinin görünmesi engellenmektedir.
- Teknik servis personelinin haricinde, kimsenin kapıyı yukarı kaldırarak yerinden çıkarmaması için emniyet vidası kullanılmıştır.



0,164 kg



Rahatlık, detaylarda gizlidir.

Menteşeler, kapıların ağırlık merkezine göre ayarlanabilmektedir. Bu sayede kapıların kendiliğinden kapanması sağlanmaktadır.



Kilit

Ürün Kod - S005P012



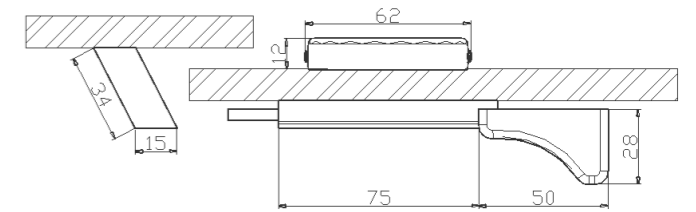
Güven, detaylarda gizlidir.

Dış kapak üzerinde açık-kapalı göstergesi bulunur. İçeride tutma kolu vardır ve acil müdahaleler için dışarıdan sivri uçlu herhangi bir malzeme ile açılabilir.

- Kilit, içe ve dışa açılan kapılarda kapı üzerine monte edilmektedir.
- 12 mm. ve 18 mm. HPL panellerle uyumludur.
- Mandallı sürgülü bir mekanizmaya sahiptir.
- Kilitleme, sürgü yöntemi ile yapılır.
- Kilit kolunun kendiliğinden kapanmaması için emniyet sağlamaktadır.
- Sürgülü sistem, gövdesi parlak eloksallı alüminyum profilden, tutma kolu ise PA6 plastikten yapılmaktadır.
- Lambalı (tek yüz) sistemlerde karşılık ekipmanı değiştirilerek kusursuz kapanış sağlanmaktadır.
- Üzerindeki renkli mekanizma (kırmızı-yeşil), kabinin dolu olup olmadığını gösterir.
- Acil durumlarda dışarıdan müdahale edilebilir.



0,174kg



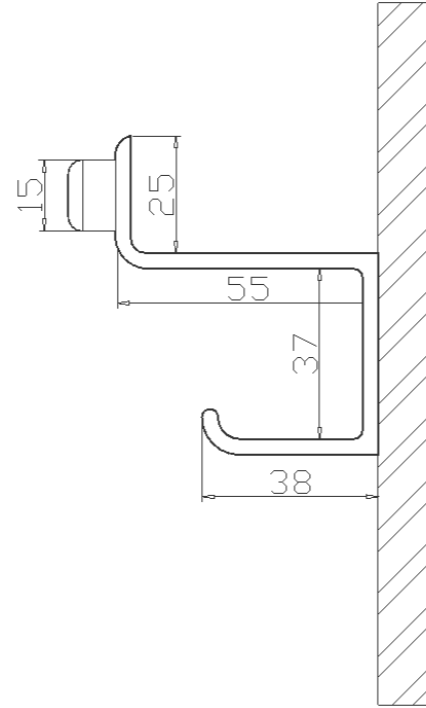
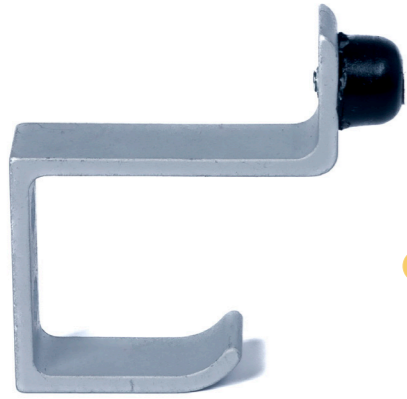


Aski

Ürün Kod - S008P012

- Alüminyum eloksallı ürün, tek kancalıdır.
- Bu ergonomik ürün, 55 mm. boyunda, 35 mm. genişliğindedir.
- Bu ürün, alüminyum malzeme kullanılarak imal edilmiştir.
- Garanti süresi dahilinde korozyondan etkilenmez.
- Suya ve neme karşı dayanıklıdır.
- Stopper görevi görmesi ve darbeleri yumuşatması için ürünün ucuna plastik malzeme yerleştirilmiştir.
- 10 kilograma kadar taşıma kapasitesi bulunmaktadır.

0,025 kg



Farkımız, detaylarda gizlidir.

Ürünümüz, 4,2x11 mm. YHB tarzı, kalın dişli, paslanmaz vida ile sabitlenmektedir.



Kulp

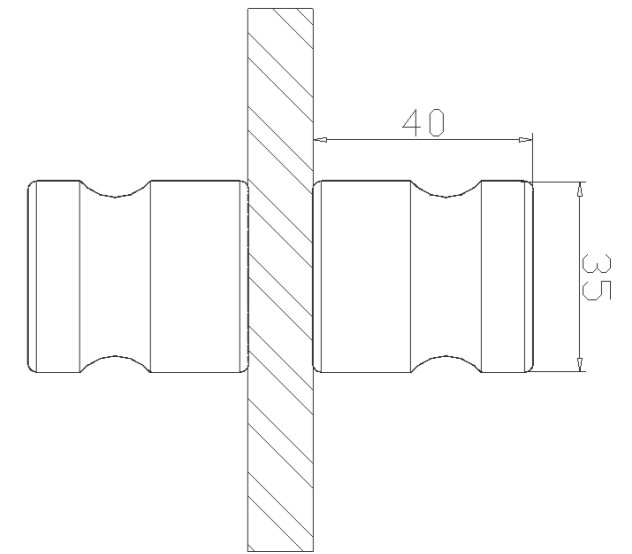
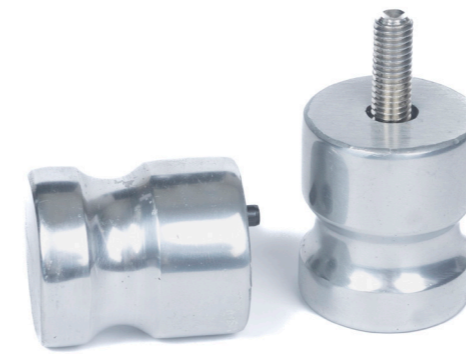
Ürün Kod - S009P012



- Ürün, parlak alüminyum malzeme kullanılarak imal edilmiştir.
- 35 mm. çapında ve 40 mm. boyundadır.
- M6x35 paslanmaz setiskur bağlantı ile sabitlenmektedir.
- Sudan, nemden ve korozyondan etkilenmez.
- Garantisi, SANDER güvencesi altındadır.



0,190 kg



Çift taraflı kullanım, detaylarda gizlidir.

Bu ürün, kapıların pratik biçimde açılıp kapatılabilmesi için çift taraflı olarak kullanılır.



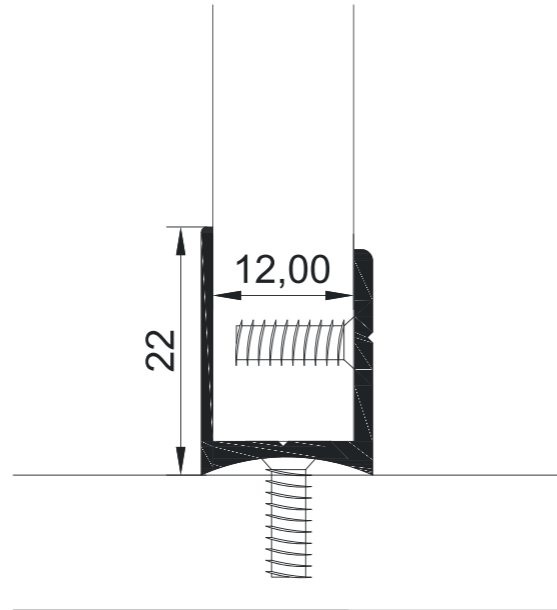


U-Bağlantı Profil

Ürün Kod - PS0112P

- 22x15 mm. ebatlarında ve 1,5 mm. et kalınlığına sahiptir.
- Duvar ve bölücü panellerin bağlantılarında işlev kazanmaktadır.
- U profil montaj uygulamasında duvar cinsine uygun dübellere seçilmektedir.
- U profil paneller, 4,2x11 mm. ölçüsünde, kalın dişli, paslanmaz çelik vidalar ile bağlanmaktadır.

183 cm



Uzun ömür, detaylarda gizlidir.

Panelleri duvara ve diğer panellere bağlamak için tasarlanmış parlak alüminyum profil niteliğindedir.



Üst Panel Bağlantı Profil

Ürün Kod - PS0212P



SUDAN NEMDEN
ETKİLENMEZ



KOROZYONA KARŞI
DAYANIKLIDIR



MATERYAL PARLAK
ALÜMİNYUM

- Kabin sisteminin en üstünde, ön ve yan kenarlara monte edilmektedir.
- 50x45 mm. ebatlarında ve 1,2 mm. et kalınlığı olan bombeli profil kullanılmaktadır.

300 cm



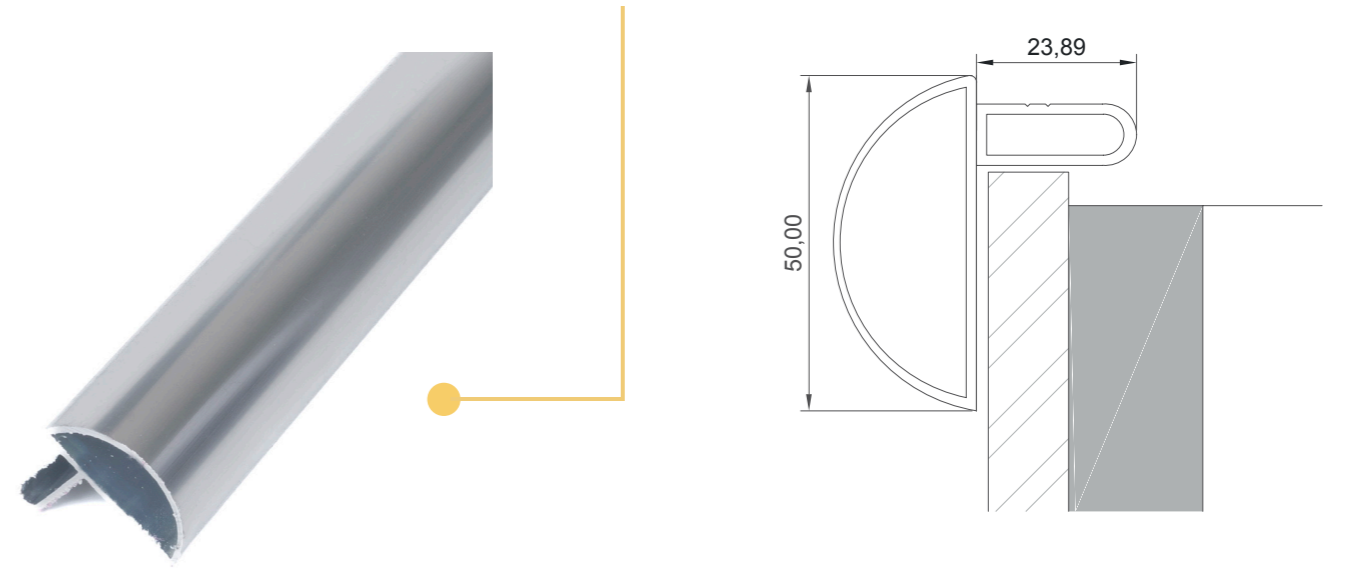
Certificate
CE



Certificate
ISO 9001:2015

Aksesuar estetiği, detaylarda gizlidir

Başlık profili, panellere üstten 3,9x25 vidalar ile sabitlenmektedir.



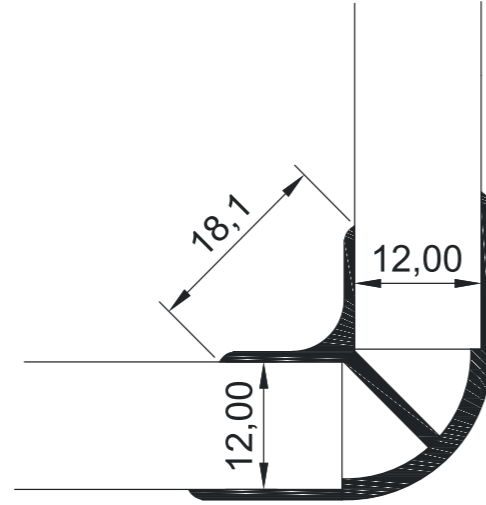


Köşe Bağlantı Profil

Ürün Kod - PS0412P

- Bu bağlantı elemanı, kabin sistemi dönüşlerinde panelin kenarları görünmeyecek şekilde uygulanmaktadır.
- 30x30 mm. ebatlarındadır.
- Köşe profilin arasını, her iki taraftan paneller kavramaktadır.
- Bu ürün, 4,2x11 mm. ölçüsünde kalın dişli, 304 kalite paslanmaz çelik vidalar kullanılarak bağlanmaktadır.

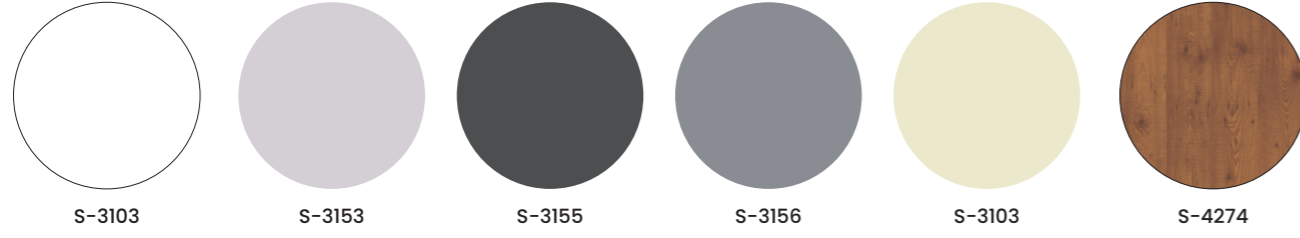
183 cm



Zamana karşı direnç, detaylarda gizlidir.

Köşe kısımlarında R15 radüs ile yuvarlatılmış, parlak eloksallı alüminyum kullanılmaktadır.

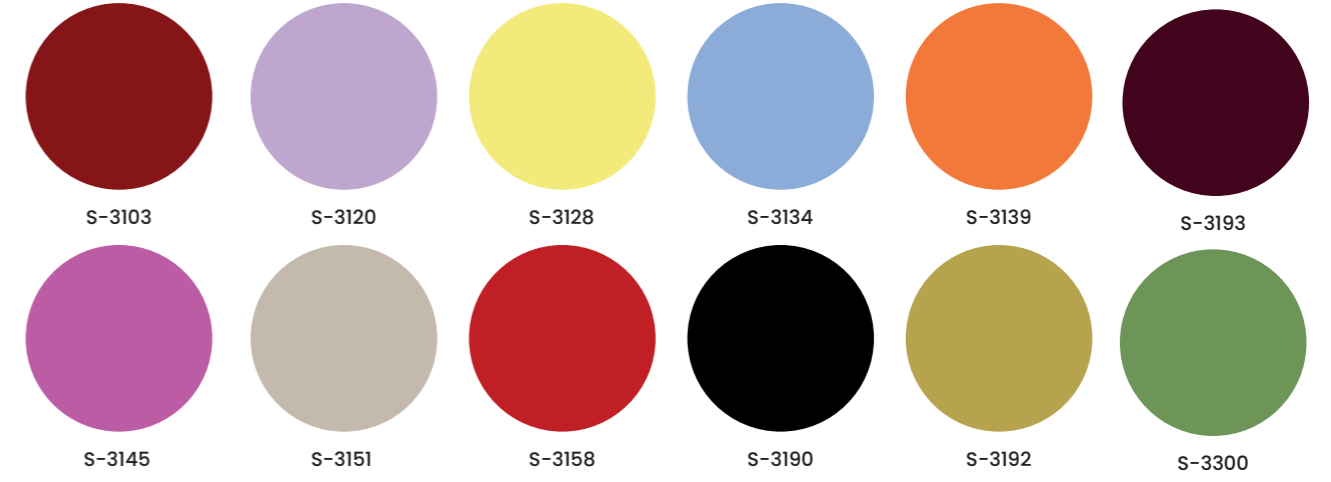
Stok Renkler



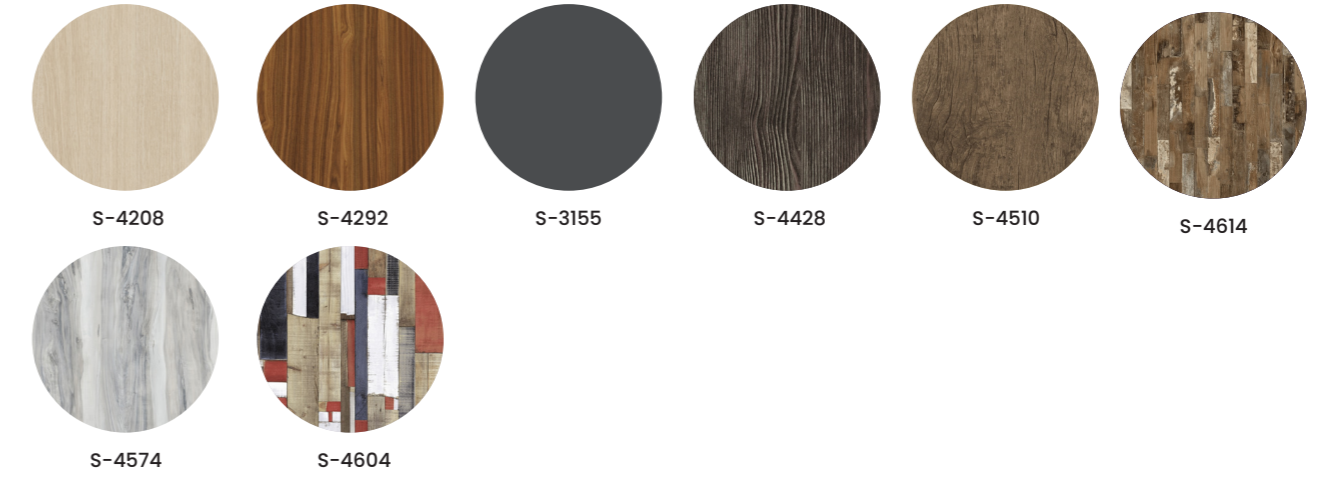
Aksesuar ürünlerinde RAL kartela kodu ile statik boya tercih etmek mümkündür.



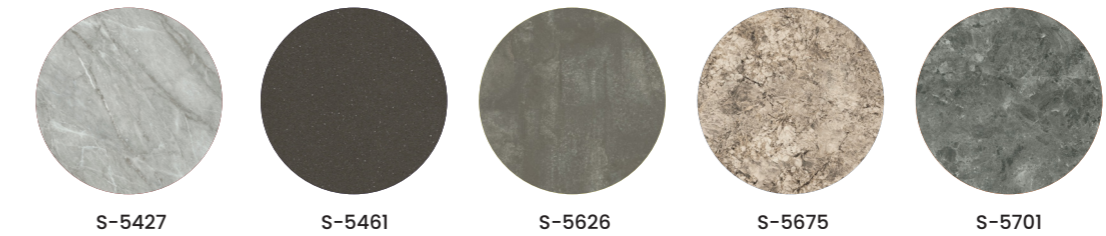
Düz Renkler (Stok Dışı Üretim Süreci 4-8 hafta)



Ahşap Renkler (Stok Dışı Üretim Süreci 4-8 hafta)



Mermer Desenli Renkler (Stok Dışı Üretim Süreci 4-8 hafta)



Ürün Bakımı

Neden bakım yapılmalıdır?

Orion Line ailesinin kullanım ömrünü uzatmak ve en yüksek korozyon direncini sağlamak amacıyla paslanmaz yüzeylere bakım yapmak önemlidir.

Hangi malzemeler gereklidir?

Bu uygulamaya, az miktarda deterjan veya sabun kullanarak ılık suda ıslatılmış temiz bir bezle kolayca yapılabilir.

Nasıl bakım yapılır?

Önce bakımını yapacağınız ürünün üzerindeki tozun ve kirin kabasını, ılık suda ıslatılmış bezle alın.

Ardından bezinizi durulayarak temizleyin. Etkili silme işlemi, ürün ya da ürünler hafifçe ovularak gerçekleştirilmelidir.

Dikkat!

Ürün bakımında karbonlu çelik fırçalar veya yün tel kullanılmamalıdır.



Ürün Garantisi

Garanti

SANDER, iki yıl süreyle korozyon ve mekanik hatalara karşı tüm ürünlerini garanti etmektedir.

(*) Firmamız, aşağıdaki durumlarda sorumluluğu üstlenmez:

Montaj talimatlarına uygun işlem yapılmamasında,
Bakım hataları nedeniyle oluşan aşınma ve yıpranmalarda,

Kullanıcı hatalarından kaynaklanan kayıp veya hasarlarda,

Yanlış yöntemlerle yapılan sökme, çıkarma veya değiştirmelerde,

Ürünü bir yerden başka yere ulaştırmak için yapılan giderlerde.

(**) Değişiklik hakkı

Hizmet kalitesini sürekli yükseltmeyi ilke edinen SANDER, standart ürün özelliklerinde ve boyutlarında önceden haber vermeksizin değişiklik yapma hakkını saklı tutmaktadır.



SANDER

**Çevreci, sürdürülebilir ve millî prensiplerle
Türkiye'den dünyaya...**



SANDER

Yaşam Alanlarınıza Değer Katar



Müşteri Hattı

0850 255 39 55



SATIŞ OFİSİ

Regus Ofis Park
Merkez Mah. Bağlar Cad. No:14
C2 Blok Zemin Kat, 34406
Kağıthane İstanbul, Türkiye

✉ teklif@sander.com.tr

🌐 www.sanderkabin.com.tr



FABRİKA

Mehmet Akif Mah.
Petrol Yolu Cad. No:212 A
Sultanbeyli, İstanbul Türkiye

✉ info@sander.com.tr

🌐 www.sander.com.tr