



Yaşam Alanlarınıza Değer Katar

2023  
**MODEL STEELLINE KLASİK**  
WC KABİN KATALOĞU  
06

SANDER

S  
I  
N  
C  
E  
2001

## Marka **Felsefemiz**

**Çevreci**, sürdürülebilir ve millî prensiplerle  
**Türkiye'den dünyaya...**

## 26 ÜLKEYE İHRACAT



Sektöründe lider firma olan SANDER, 2001 yılından bugüne üretim ve ihracat hacmini durmaksızın büyüyen bir dünya markasıdır.

Kabin ve hücre üretimi ile yaşam alanlarına konfor sağlama konusunda uzmanlaşan kuruluşumuz, kurulduğu ilk günden beri "uygun fiyata yüksek kaliteli hizmet" sağlamayı sürdürmektedir.

Yüzde 100 yerli sermaye ve ürün gamıyla hareket eden firmamız hem istihdam hem de ekonomik girdi açısından ülkemize önemli katkılar sunmaktadır.

Teknoloji, Ar-GE, tasarım ve insan kaynaklarına verdiği önemle örnek bir yapılanma teşkil eden SANDER, çevreci iş anlayışı sayesinde "sürdürülebilir" bir disiplin ilke edinmektedir. Karbon salımını kontrollü bir takiple istikrarlı biçimde azaltan SANDER, 2030 yılında "sıfır atık" hedefine ulaşmayı öngörmektedir.

"Yaşam alanlarınıza değer katar" mottosuyla pratik, renkli ve güvenilir ürünler ortaya koyan SANDER, 20'den fazla ülkeye konfor götürmektedir.

### KONFORLUDUR

Seçkin SANDER serisine dahil olan Stellite Klasik ürün grubunun bağlantı, destek ve tamamlayıcı elemanları, saten paslanmaz çelikten (SSS 304 kalite) yapılmıştır. Aşınmaya karşı yüksek dayanıklılık içerir ve beş yıl garantilidir.

Konfor beklentilerinize, hedef kitlenize ve beğenilerinize uygun çözümler sunan bu ürün, yaşam alanlarınıza kolayca uyum sağlar. Ayarlanabilir ayak yükseklikleri, genel olarak ıslak hacimlere, yüzeydeki eğime uyum sağlamaya yardımcı olur.

**Stellite Klasik** ürün grubu, tutku, sıcaklık, samimiyet, güç, heyecan ve özgüveni temsil eden geniş renk seçenekleri içerir. Bünyesinde barındırdığı renk tonları, hızlı ve etkili karar almaya teşvik edicidir. Bu nedenle iş, eğitim ve sağlık dünyasında yoğun talep görmektedir.

# MODEL STEELLINE KLASİK

Ürün Kodu: 10106A012

## Değer Katan Özellikler

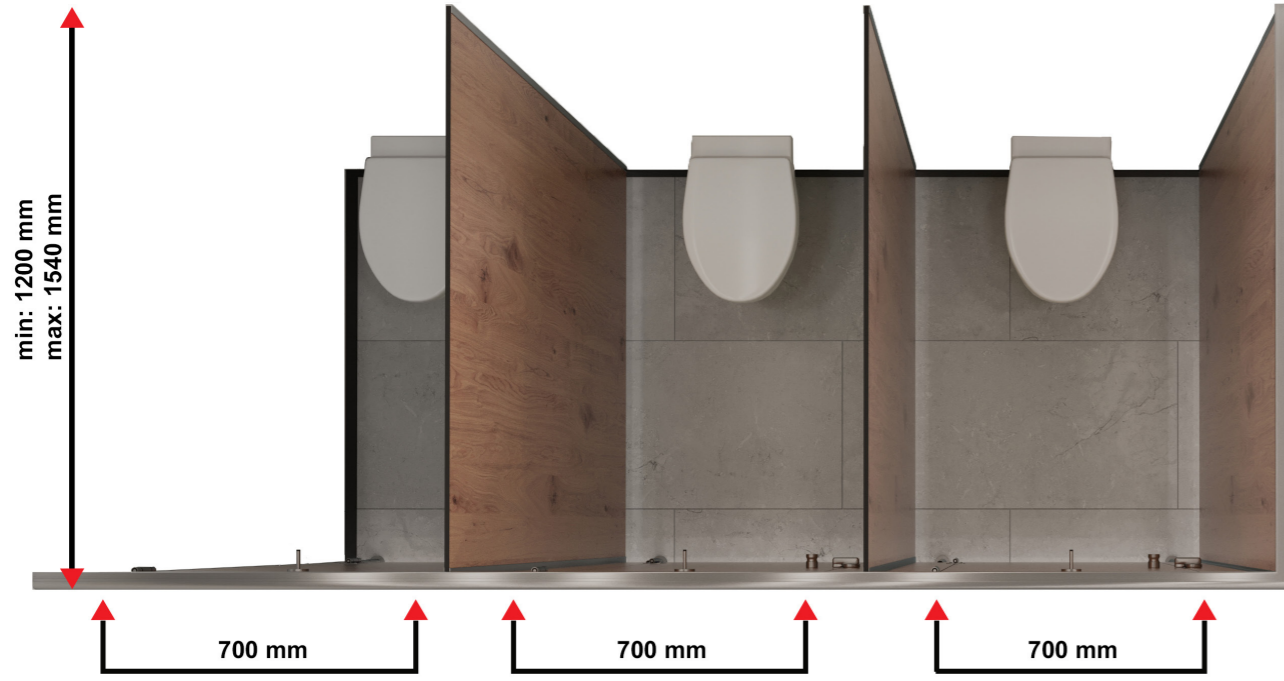
### Kalite detayları ve avantajlar;

- Panellerimiz, 12 mm. kalınlığında olup suya ve neme karşı dayanıklıdır.
- Panellerimiz, antibakteriyel özelliklere ve kolay temizlenebilir yüzeylere sahiptir.
- Kabinlerimizin panel ve bağlantı elemanları sertifikalıdır.
- Bu ürün serisinde birinci sınıf malzeme kullanılmıştır.
- Bağlantı, destek ve tamamlayıcı elemanlar, saten paslanmaz çelikten (SSS 304 kalite) yapılmıştır.
- Çelik malzemelerde korozyon direncini artıran özel bir kaplama (SSS permalast) uygulanmıştır.
- **SANDER Stelline Klasik** serisi seçkin ürün grubudur.
- Üst düzey teknoloji ve mühendislik zekâsıyla üretilmiştir.
- Yaşam alanlarına değer katma felsefesiyle çalışılmıştır.
- Özgün, yaratıcı ve renkli tasarımlar kullanılmıştır.
- Sudan, nemden, sıcak ve soğuktan etkilenmez.
- Aşınmaya karşı yüksek dayanıklılık içerir.
- Yüzde 100 yerli üretimdir.
- Türkiye ekonomisine doğrudan istihdam ve katkı sağlar.
- Satış öncesi ve sonrası müşteri memnuniyeti hedeflenir.
- Tercih sizin: Dilerseniz çelik aksesuarları, SSS 316 kalitesinde de üretebiliriz.

*Konfor, detaylarda gizlidir.*

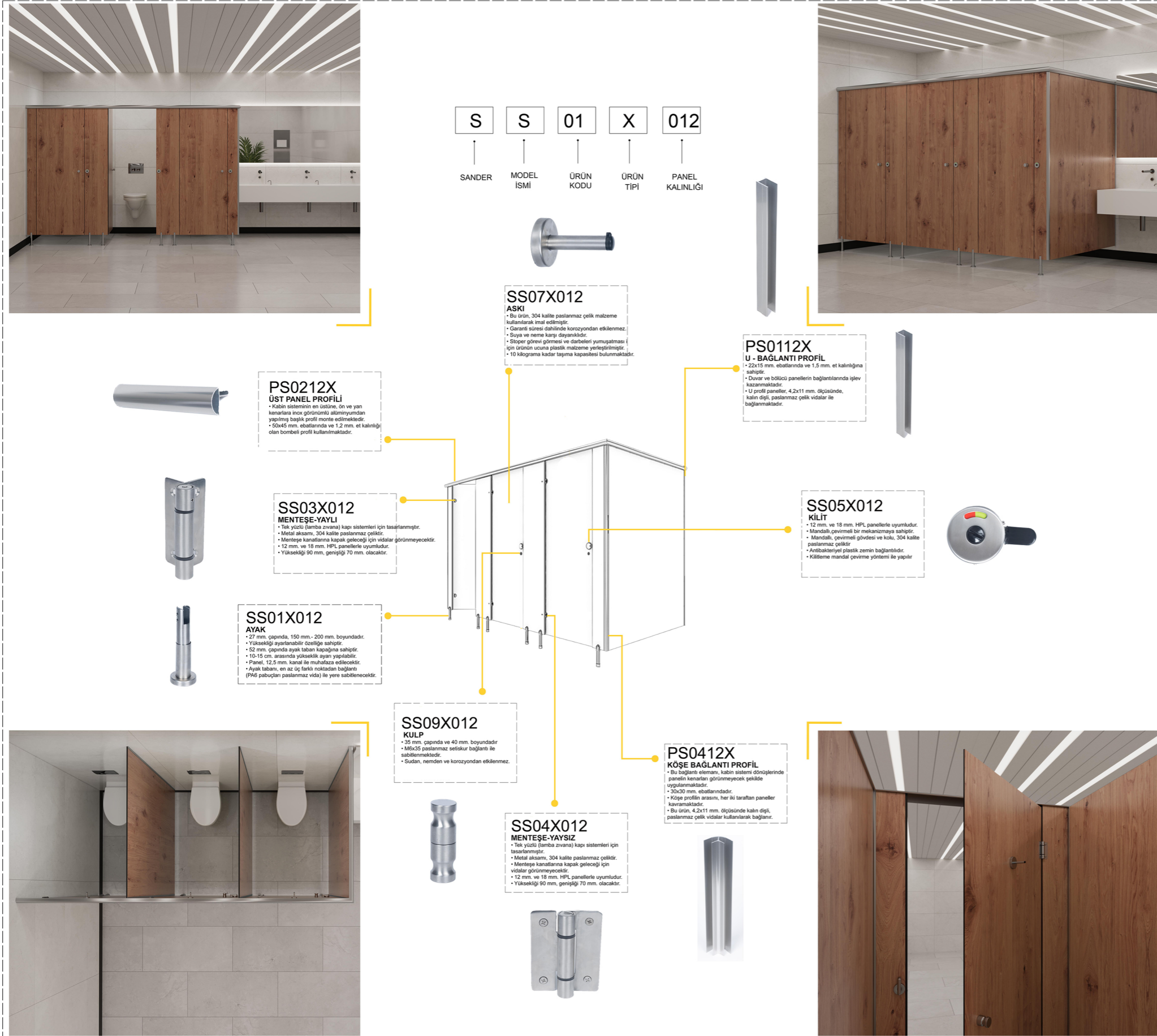
Üç Boyutlu Bakışla  
**DOĞRU TESPİT, KESİN ÇÖZÜM**

ÜST GÖRÜNÜŞ

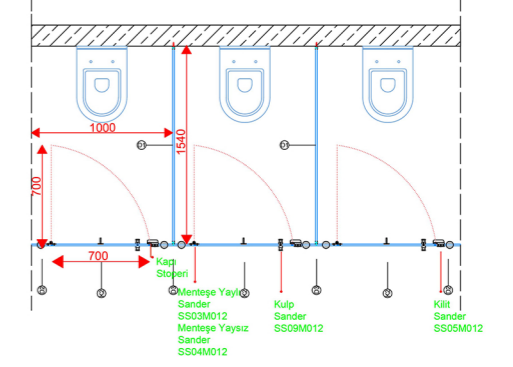


ÖN GÖRÜNÜŞ

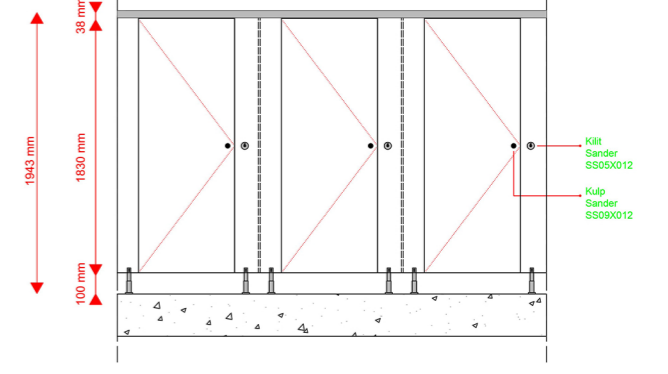




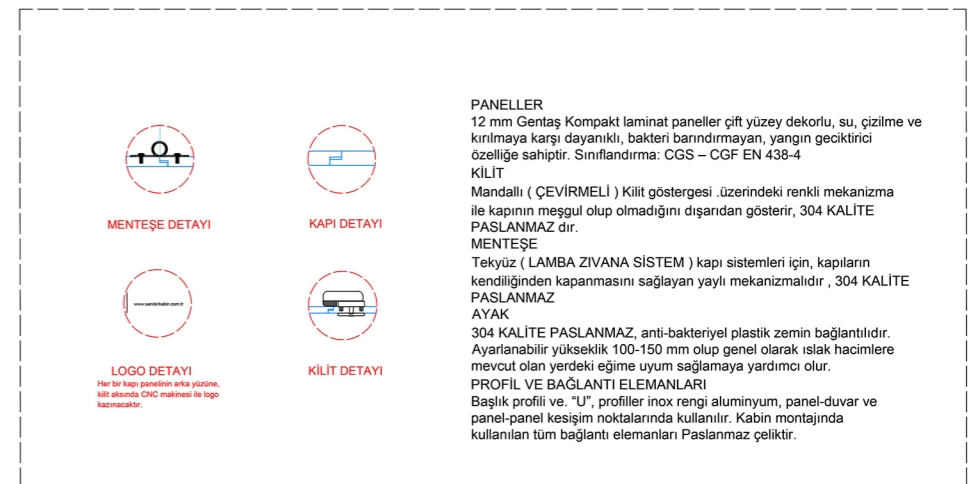
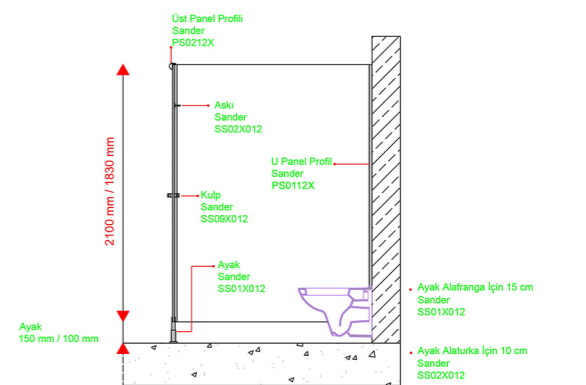
## ÜST GÖRÜNÜŞ



## ÖN GÖRÜNÜŞ



## YAN GÖRÜNÜŞ





**Aksesuarlar**



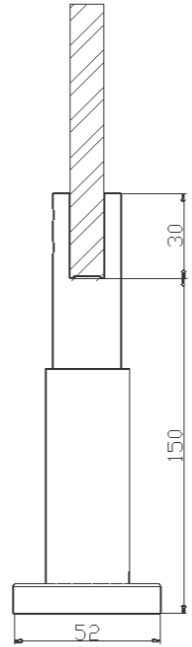
# Ayak

Ürün Kod - SS01X012

- 27 mm. çapında, 150 mm.-200 mm. boyundadır.
- Yüksekliği ayarlanabilir (150 mm. ile 200 mm. arasında) özelliğe sahiptir.
- 52 mm. çapında ayak taban kapağına sahiptir.
- Panel, 12,5 mm. kanal ile muhafaza edilecektir.
- Ayak tabanı, en az üç farklı noktadan bağlantı (PA6 pabuçları paslanmaz vida) ile yere sabitlenecektir.
- Üç farklı noktadan antibakteriyel plastik zemin bağlantılıdır.
- 12 mm. ve 18 mm. HPL panellerle uyumludur.
- Kütleli taşıma kapasitesi, 70 kilogramdır.
- Sudan, nemden, sıcak ve soğuktan etkilenmez.



0,222 kg



Kalite, detaylarda gizlidir.

Ayarlanabilir yükseklik 150-200 mm. olup, genel olarak ıslak hacimlere, yüzeydeki eğime uyum sağlamaya yardımcı olur.







## Ayak

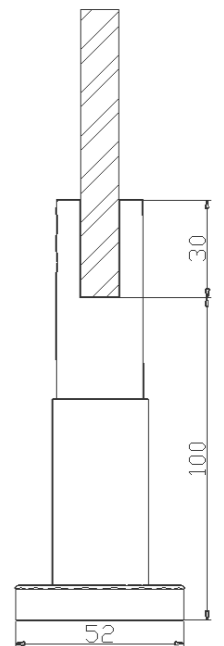
Ürün Kod - SS02X012



- 27 mm. çapında, 100 mm.-150 mm. boyundadır.
- Yüksekliği ayarlanabilir (100 mm. ile 150 mm. arasında) özelliğe sahiptir.
- 52 mm. çapında ayak taban kapağına sahiptir.
- 10-15 cm. arasında yükseklik ayarı yapılabilir.
- Panel, 12,5 mm. kanal ile muhafaza edilecektir.
- Ayak tabanı, en az üç farklı noktadan bağlantı (PA6 pabuçları paslanmaz vida) ile yere sabitlenecektir.
- Üç farklı noktadan antibakteriyel plastik zemin bağlantılıdır.
- 12 mm. ve 18 mm. HPL panellerle uyumludur.
- Kütleli ağırlık taşıma kapasitesi, 70 kilogramdır.
- Sudan, nemden, sıcak ve soğuktan etkilenmez.



0,278 kg





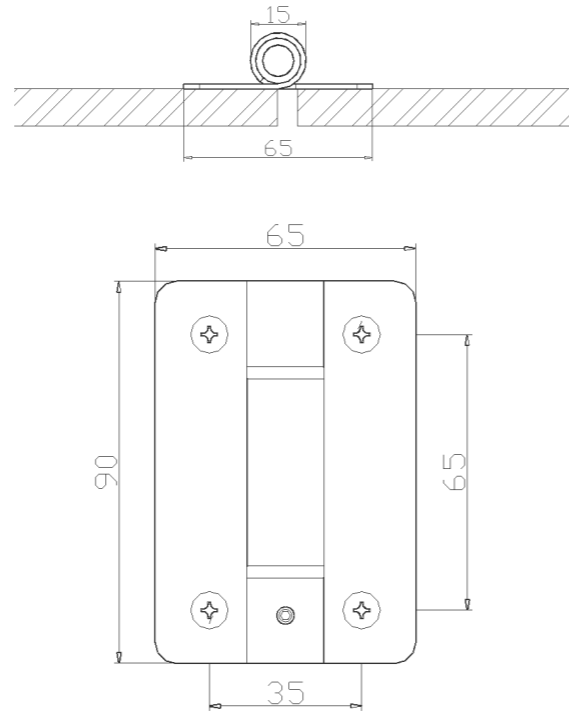
# Menteşe-Yaylı

Ürün Kod - SS03X012

- Tek yüzlü (lamba zıvana) kapı sistemleri için tasarlanmıştır.
- Metal aksamı, 304 kalite paslanmaz çeliktir.
- Mentеше kanatlarına kapak geleceği için vidalar görünmeyecektir.
- 12 mm. ve 18 mm. HPL panellerle uyumludur.
- Yüksekliği 90 mm, genişliği 70 mm. olacaktır.
- 18 mm. yuva içinde çalışacaktır.
- Kapıların kendiliğinden kapanmasını sağlar.
- Yaylı mekanizmalı bir sistemdir.



0,220 kg





## Menteşe-Yaysız

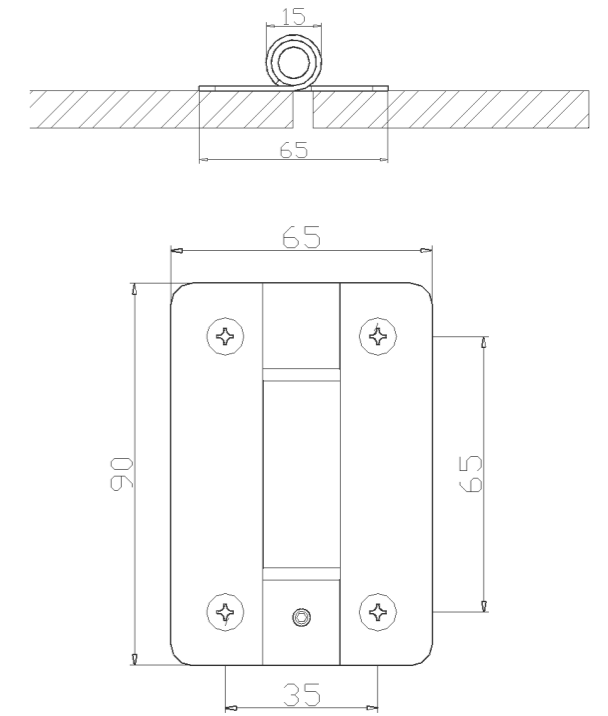
Ürün Kod - SS04X012



- Tek yüzlü (lamba zıvana) kapı sistemleri için tasarlanmıştır.
- Metal aksamı, 304 kalite paslanmaz çeliktir.
- Mentеше kanatlarına kapak geleceği için vidalar görünmeyecektir.
- 12 mm. ve 18 mm. HPL panellerle uyumludur.
- Yüksekliği 90 mm, genişliği 70 mm. olacaktır.
- 18 mm. yuva içinde çalışacaktır.
- Kapıların kendiliğinden kapanmasını sağlar.
- Yaysız mekanizmalı bir sistemdir.



0,236 kg



Rahatlık, detaylarda gizlidir.

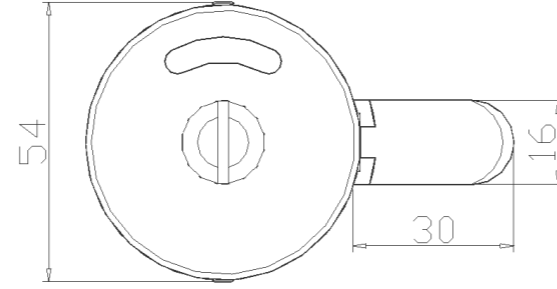
Yaylı mekanizması sayesinde kapı açısının istenilen derecede ayarlanabilmesine olanak tanır.



# Kilit

## Ürün Kod - SS05X012

- 12 mm. ve 18 mm. HPL panellerle uyumludur.
- Mandallı ve çevirmeli bir mekanizmaya sahiptir.
- Mandallı, çevirmeli gövdesi ve kolu, 304 kalite paslanmaz çeliktir.
- Kilitleme, mandal çevirme yöntemi ile yapılır.
- Üzerindeki renkli mekanizma (kırmızı-yeşil), kabinin dolu olup olmadığını gösterir.
- Acil durumlarda dışarıdan müdahale edilebilir.



0,186 kg



### Emniyet, detaylarda gizlidir.

Dış kapak üzerinde açık-kapalı göstergesi bulunur. İçeride tutma kolu vardır ve acil müdahaleler için dışarıdan sivri uçlu herhangi bir malzeme ile açılabilir.

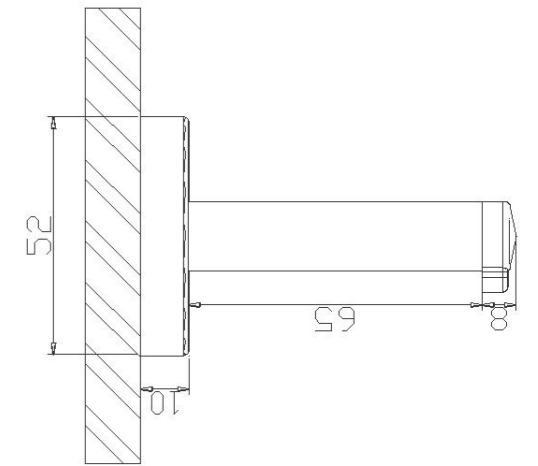
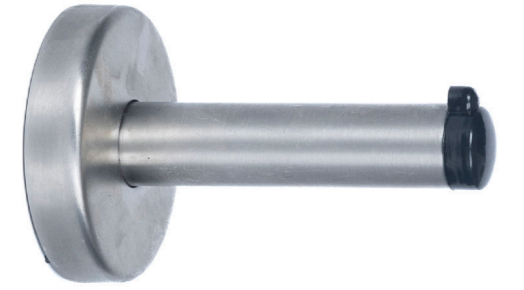


## Askı

Ürün Kod - SS08X012



- Bu ürün, 304 kalite paslanmaz çelik malzeme kullanılarak imal edilmiştir.
- Garanti süresi dahilinde korozyondan etkilenmez.
- Suya ve neme karşı dayanıklıdır.
- Stoper görevi görmesi ve darbeleri yumuşatması için ürünün ucuna plastik malzeme yerleştirilmiştir.
- 10 kilograma kadar taşıma kapasitesi bulunmaktadır.



Farkımız, detaylarda gizlidir.

Ürünümüz, 4,2x11 mm. YHB tarzı, kalın dişli, paslanmaz vida ile sabitlenmektedir.

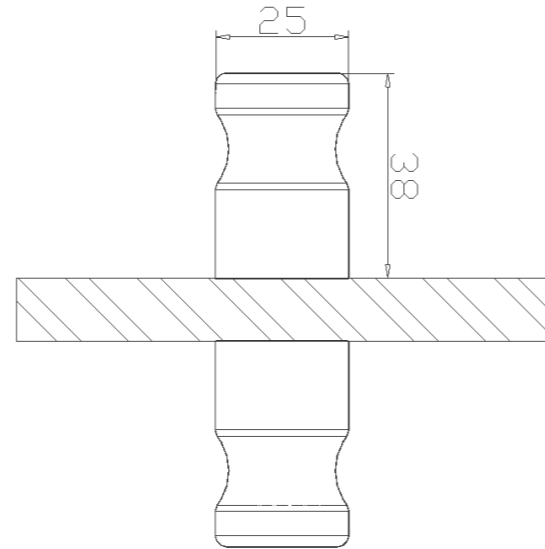


# Kulp

Ürün Kod - SS09X012

- Bu ürün, 304 kalite paslanmaz çelik malzeme kullanılarak imal edilmiştir.
- 35 mm. çapında ve 40 mm. boyundadır.
- M6x35 paslanmaz setiskur bağlantı ile sabitlenmektedir.
- Sudan, nemden ve korozyondan etkilenmez.
- Garantisi, SANDER güvencesi altındadır.

0,256 kg



Estetik, detaylarda gizlidir.

Ürün, pratik kapı açılımı için çift taraflı kullanılır.

Uzun ömür, detaylarda gizlidir.

Panelleri duvara ve diğer panellere bağlamak için tasarlanmış inoks profil niteliğindedir.



## U-Bağlantı

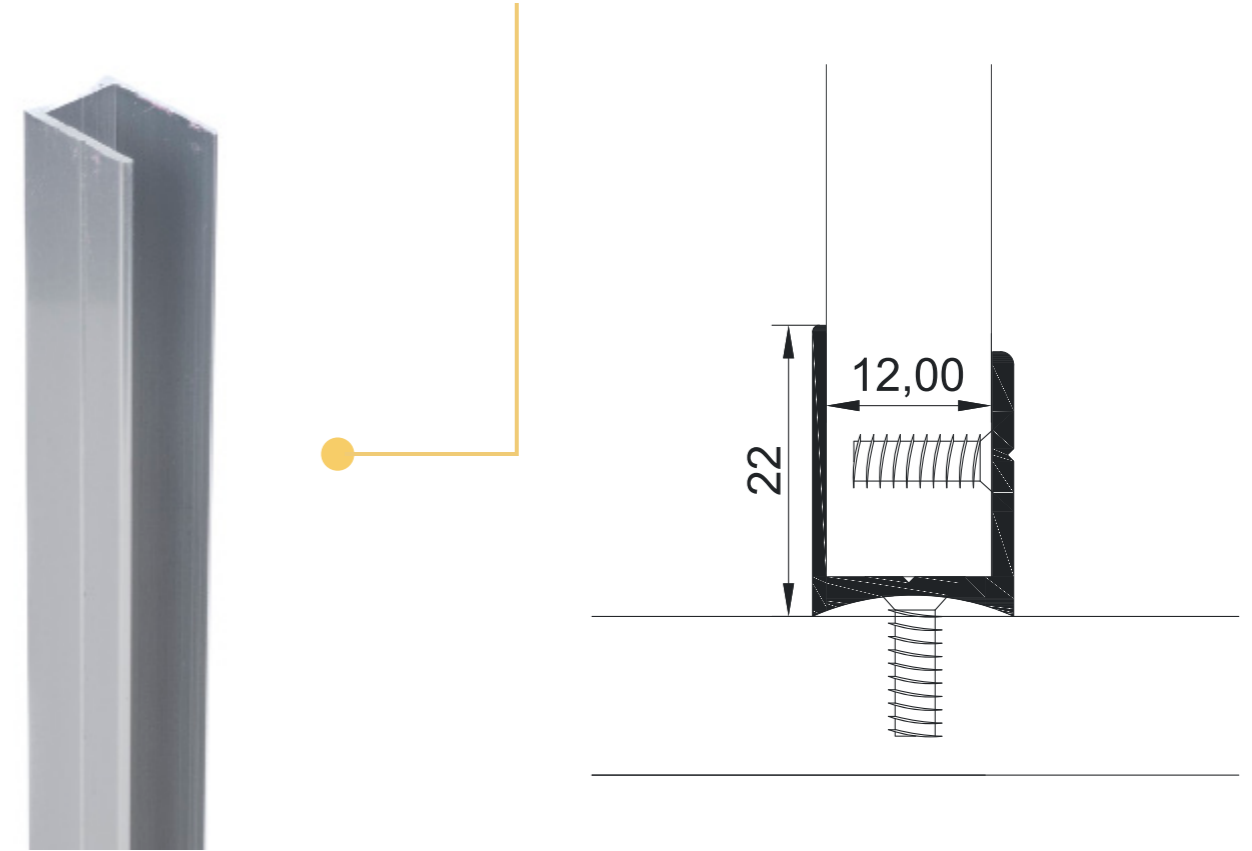
Ürün Kod - PS0112X



- 22x15 mm. ebatlarında ve 1,5 mm. et kalınlığına sahiptir.
- Duvar ve bölücü panellerin bağlantılarında işlev kazanmaktadır.
- U profil montaj uygulamasında duvar cinsine uygun dübellere seçilmektedir.
- U profil paneller, 4,2x11 mm. ölçüsünde, kalın dişli, paslanmaz çelik vidalar ile bağlanmaktadır.



183 cm



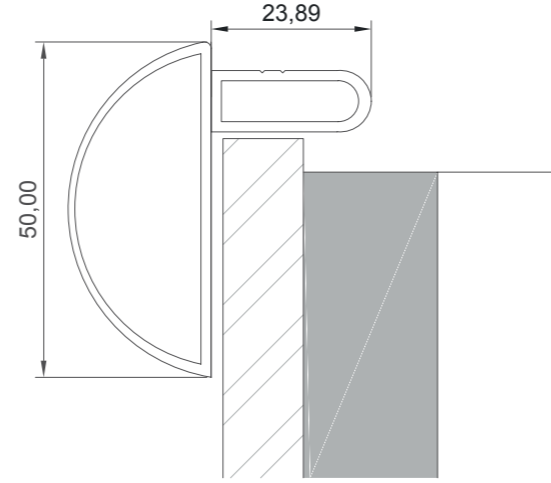


## Üst Panel Bağlantı

Ürün Kod - PS0512X

- Kabin sisteminin en üstünde, ön ve yan kenarlara monte edilmektedir.
- 50x45 mm. ebatlarında ve 1,2 mm. et kalınlığı olan bombeli profil kullanılmaktadır.

300-600 cm



Doğru aksesuar, detaylarda gizlidir.

Başlık profili, panellere üstten 3,9x25 vidalar ile sabitlenmektedir.





## Köşe Bağlantı

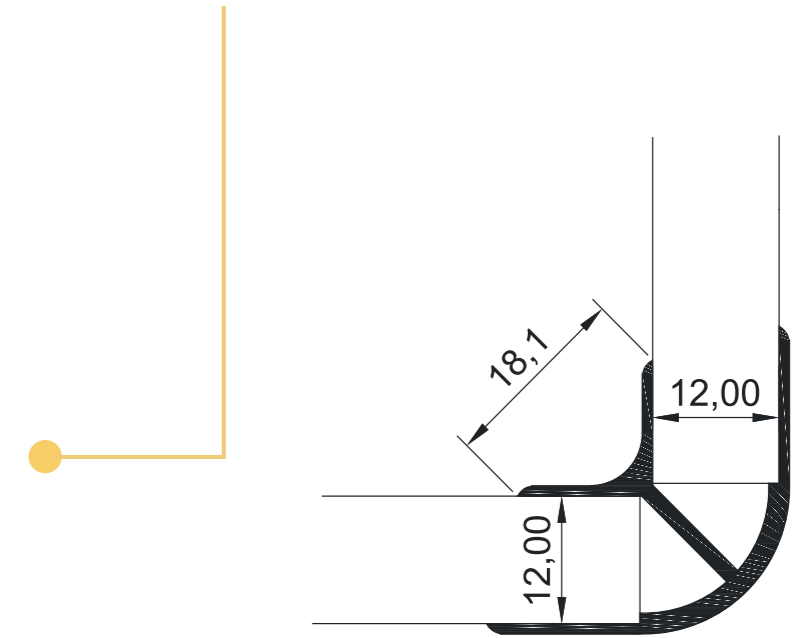
Ürün Kod - PS0412X



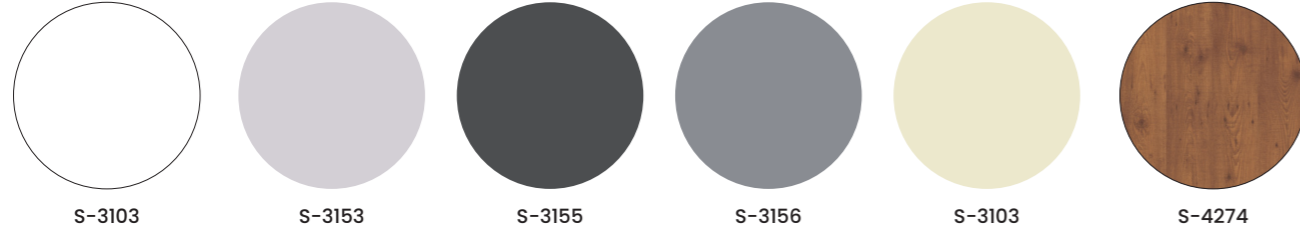
Zamana karşı direnç, detaylarda gizlidir.

Köşe kısımlarında R15 radüs ile yuvarlatılmış, paslanmaz inoks profil kullanılmaktadır.

- Bu bağlantı elemanı, kabin sistemi dönüşlerinde panelin kenarları görünmeyecek şekilde uygulanmaktadır.
- 30x30 mm. ebatlarındadır.
- Köşe profilin arasını, her iki taraftan paneller kavramaktadır.
- Bu ürün, 4.2x11 mm. ölçüsünde kalın dişli, 304 kalite paslanmaz çelik vidalar kullanılarak bağlanmaktadır.



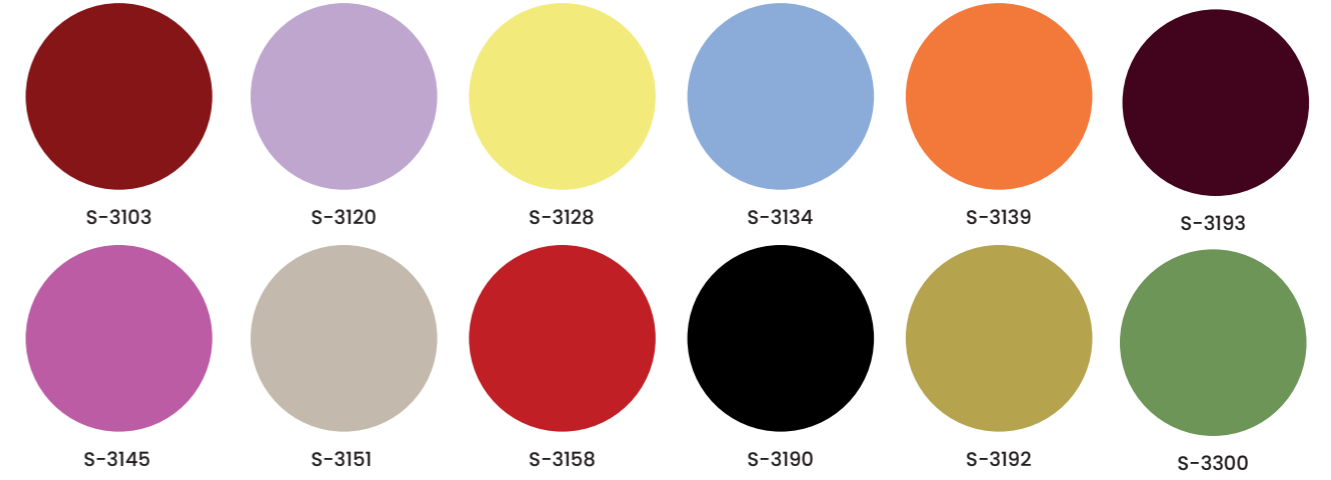
## Stok Renkler



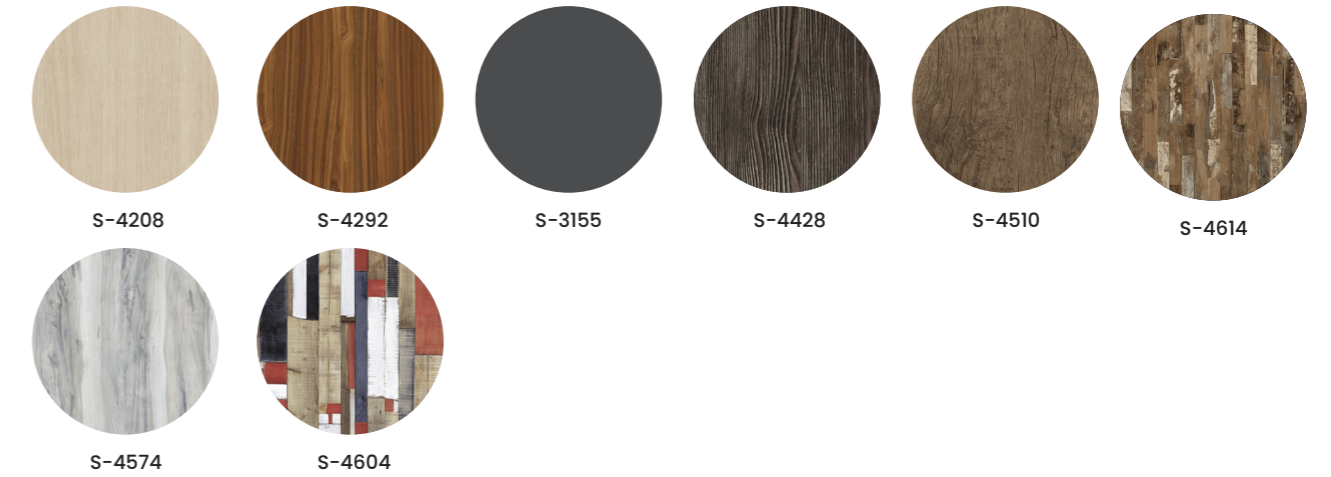
Aksesuar ürünlerinde RAL kartela kodu ile statik boya tercih etmek mümkündür.



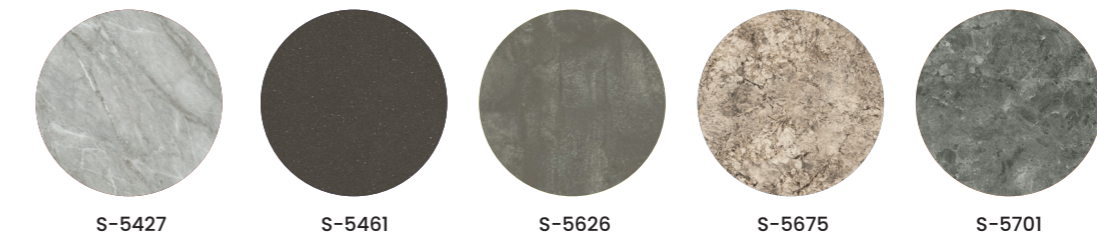
## Düz Renkler (Stok Dışı Üretim Süreci 4-8 hafta)



## Ahşap Renkler (Stok Dışı Üretim Süreci 4-8 hafta)



## Mermer Desenli Renkler (Stok Dışı Üretim Süreci 4-8 hafta)



## Ürün Bakımı

### Neden bakım yapılmalıdır?

Stelline Klasik ailesinin kullanım ömrünü uzatmak ve en yüksek korozyon direncini sağlamak amacıyla paslanmaz yüzeylere bakım yapmak önemlidir.

### Hangi malzemeler gereklidir?

Bu uygulamaya, az miktarda deterjan veya sabun kullanarak ılık suda ıslatılmış temiz bir bezle kolayca yapılabilir.

### Nasıl bakım yapılır?

Önce bakımını yapacağınız ürünün üzerindeki tozun ve kirin kabasını, ılık suda ıslatılmış bezle alın.

Ardından bezinizi durulayarak temizleyin. Etkili silme işlemi, ürün ya da ürünler hafifçe ovularak gerçekleştirilmelidir.

### Dikkat!

Ürün bakımında karbonlu çelik fırçalar veya yün tel kullanılmamalıdır.



## Ürün Garantisi

### Garanti

SANDER, iki yıl süreyle korozyon ve mekanik hatalara karşı tüm ürünlerini garanti etmektedir.

(\*) Firmamız, aşağıdaki durumlarda sorumluluğu üstlenmez:

Montaj talimatlarına uygun işlem yapılmamasında,  
Bakım hataları nedeniyle oluşan aşınma ve yıpranmalarda,

Kullanıcı hatalarından kaynaklanan kayıp veya hasarlarda,

Yanlış yöntemlerle yapılan sökme, çıkarma veya değiştirmelerde,

Ürünü bir yerden başka yere ulaştırmak için yapılan giderlerde.

### (\*\*) Değişiklik hakkı

Hizmet kalitesini sürekli yükseltmeyi ilke edinen SANDER, standart ürün özelliklerinde ve boyutlarında önceden haber vermeksizin değişiklik yapma hakkını saklı tutmaktadır.



# SANDER

**Çevreci, sürdürülebilir ve millî prensiplerle  
Türkiye'den dünyaya...**



# SANDER

Yaşam Alanlarınıza Değer Katar



Müşteri Hattı

**0850 255 39 55**



## SATIŞ OFİSİ

Regus Ofis Park  
Merkez Mah. Bağlar Cad. No:14  
C2 Blok Zemin Kat, 34406  
**Kağıthane İstanbul, Türkiye**

✉ [teklif@sander.com.tr](mailto:teklif@sander.com.tr)

🌐 [www.sanderkabin.com.tr](http://www.sanderkabin.com.tr)



## FABRİKA

Mehmet Akif Mah.  
Petrol Yolu Cad. No:212 A  
**Sultanbeyli, İstanbul Türkiye**

✉ [info@sander.com.tr](mailto:info@sander.com.tr)

🌐 [www.sander.com.tr](http://www.sander.com.tr)