



Yaşam Alanlarınıza Değer Katar

2023
MODEL STEELLINE BINI
WC KABİN KATALOĐU
07

SANDER

S
I
N
C
E
2001

Marka **Felsefemiz**

Çevreci, sürdürülebilir ve millî prensiplerle
Türkiye'den dünyaya...

26 ÜLKEYE İHRACAT



Sektöründe lider firma olan SANDER, 2001 yılından bugüne üretim ve ihracat hacmini durmaksızın büyüten bir dünya markasıdır.

Kabin ve hücre üretimi ile yaşam alanlarına konfor sağlama konusunda uzmanlaşan kuruluşumuz, kurulduğu ilk günden beri "uygun fiyata yüksek kaliteli hizmet" sağlamayı sürdürmektedir.

Yüzde 100 yerli sermaye ve ürün gamıyla hareket eden firmamız hem istihdam hem de ekonomik girdi açısından ülkemize önemli katkılar sunmaktadır.

Teknoloji, Ar-GE, tasarım ve insan kaynaklarına verdiği önemle örnek bir yapılanma teşkil eden SANDER, çevreci iş anlayışı sayesinde "sürdürülebilir" bir disiplin ilke edinmektedir. Karbon salımını kontrollü bir takiple istikrarlı biçimde azaltan SANDER, 2030 yılında "sıfır atık" hedefine ulaşmayı öngörmektedir.

"Yaşam alanlarınıza değer katar" mottosuyla pratik, renkli ve güvenilir ürünler ortaya koyan SANDER, 20'den fazla ülkeye konfor götürmektedir.

ETKİN ÇÖZÜMLER SUNAR

Stelline Bini ürün grubu, tutku, sıcaklık, samimiyet, güç, heyecan ve özgüveni temsil eden geniş renk seçenekleri içerir. Bünyesinde barındırdığı renk tonları, hızlı ve etkili karar almaya teşvik edicidir. Bu nedenle iş, eğitim ve sağlık dünyasında yoğun talep görmektedir.

Seçkin **SANDER** serisine dahil olan **Stelline Bini** ürün grubunun bağlantı, destek ve tamamlayıcı elemanları, saten paslanmaz çelikten (SSS 304 kalite) yapılmıştır. Aşınmaya karşı yüksek dayanıklılık içerir ve beş yıl garantilidir.

Konfor beklentilerinize, hedef kitlenize ve beğenilerinize uygun çözümler sunan bu ürün, yaşam alanlarınıza kolayca uyum sağlar.

Ayarlanabilir ayak yükseklikleri, genel olarak ıslak hacimlere, yüzeydeki eğime uyum sağlamaya yardımcı olur.

MODEL STEELLINE BINI

Ürün Kodu: 10107A012

Değer Katan Özellikler

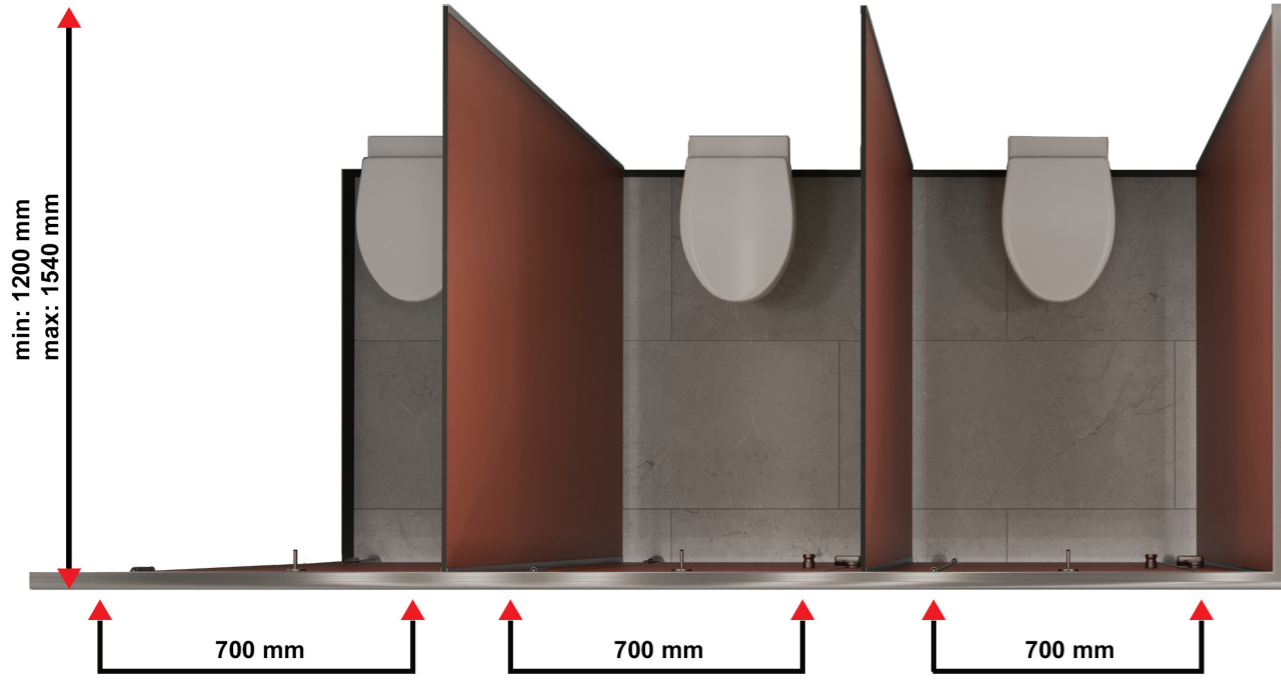
Kalite detayları ve avantajlar;

- Panellerimiz, 12 mm. kalınlığında olup suya ve neme karşı dayanıklıdır.
- Panellerimiz, antibakteriyel özelliklere ve kolay temizlenebilir yüzeylere sahiptir.
- Kabinlerimizin panel ve bağlantı elemanları sertifikalıdır.
- Bu ürün serisinde birinci sınıf malzeme kullanılmıştır.
- Bağlantı, destek ve tamamlayıcı elemanlar, saten paslanmaz çelikten (SSS 304 kalite) yapılmıştır.
- Çelik malzemelerde korozyon direncini artıran özel bir kaplama (SSS permalast) uygulanmıştır.
- **SANDER Stelline Bini** serisi ürün grubudur.
- Üst düzey teknoloji ve mühendislik zekâsıyla üretilmiştir.
- Yaşam alanlarına değer katma felsefesiyle çalışılmıştır.
- Özgün, yaratıcı ve renkli tasarımlar kullanılmıştır.
- Sudan, nemden, sıcak ve soğuktan etkilenmez.
- Aşınmaya karşı yüksek dayanıklılık içerir.
- Yüzde 100 yerli üretimdir.
- Türkiye ekonomisine doğrudan istihdam ve katkı sağlar.
- Satış öncesi ve sonrası müşteri memnuniyeti hedeflenir.
- Tercih sizin: Dilerseniz çelik aksesuarları, SSS 316 kalitesinde de üretebiliriz.

Yaratıcılık, detaylarda gizlidir.

Üç Boyutlu Bakışla DOĞRU TESPİT, KESİN ÇÖZÜM

ÜST GÖRÜNÜŞ



ÖN GÖRÜNÜŞ





S S 01 X 012
SANDER MODEL İSMİ ÜRÜN KODU ÜRÜN TİPİ PANEL KALINLIĞI



SS08X012 ASKI
• Bu ürün, 304 kalite paslanmaz çelik malzeme kullanılarak imal edilmiştir.
• Garanti süresi dahilinde korozyondan etkilenmez.
• Soya ve neme karşı dayanıklıdır.
• Süpür görevi görmesi ve darbeleli yumuşatması için ürünün ucuna plastik malzeme yerleştirilmiştir.
• 10 kilograma kadar taşıma kapasitesi bulunmaktadır.



SS05X012 KİLİT
• 12 mm. ve 18 mm. HPL panellerle uyumludur.
• Mandallı ve çevirmeli bir mekanizmaya sahiptir.
• Mandallı, çönmeli gövdesi ve kolu, 304 kalite paslanmaz çeliktir.
• Kilitleme, mandal çevirme yönlemi ile yapılır.
• Üzerindeki renkli mekanizma (turuncu-yeşil), kabinin dolu olup olmadığını gösterir.
• Acil durumlarda dışarıdan müdahale edilebilir.

PS0112X U - BAĞLANTI PROFİLİ
• 22x15 mm. ebatlarında ve 1,5 mm. et kalınlığına sahiptir.
• Duvar ve bölümlü panellerin bağlantılarında işlev kazanmaktadır.
• U profi paneller, 4,2x11 mm. ölçüsünde, kalın diğli, paslanmaz çelik vidalar ile bağlanmaktadır.

PS0312X KAPI PROFİLİ
• Sabit panellere bağlanarak, kapıda bini görevi görmekteki zincir profiline monte edilir.
• Bu ürün, 4,2x11 mm. YHB tarzı, kalın diğli, 304 paslanmaz vıda ile sabitlenmektedir.

PS0412X KÖŞE BAĞLANTI PROFİLİ
• Bu bağlantı elemanı, kabin sistemi dörtlüklerinde panelin kenarları görünmeyecek şekilde uygulanmaktadır.
• 30x30 mm. ebatlarındadır.
• Köşe profilin arasında, her iki taraftan paneller kavranmaktadır.
• Bu ürün, 4,2x11 mm. ölçüsünde kalın diğli, paslanmaz çelik vidalar kullanılarak bağlanmaktadır.

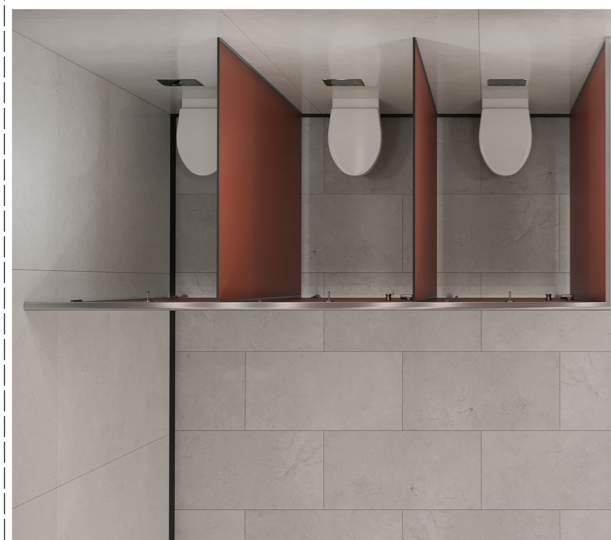
SS09X012 KULP
• 27 mm. çapında ve 32 mm. boyundadır.
• Yüksekliği ayarlanabilir özellikte sahiptir.
• 52 mm. çapında ayak taban kapama sahiptir.
• 10-15 cm. arasında yükseklik ayarı yapılabilir.
• Panel, 12,5 mm. kanal ile muhafaza edilmektedir.
• Ayak tabanı, en az üç farklı noktadan bağlantı (PA6 pabuçları paslanmaz vıda) ile yere sabitlenecektir.

SS04X012 MENTEŞE-YAYSIZ
• Tek yüzü (lambda zivana) kapı sistemleri için tasarlanmıştır.
• Metal aksam, 304 kalite paslanmaz çeliktir.
• Menteşe kanatlarına kapak geleceği için vidalar görünmeyecektir.
• 12 mm. ve 18 mm. HPL panellerle uyumludur.
• Yüksekliği 90 mm, genişliği 70 mm. olacaktır.

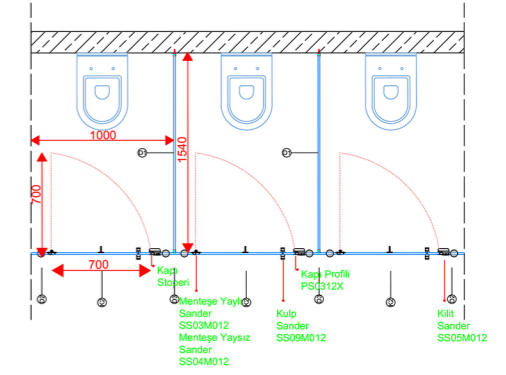
PS0512X ÜST PANEL PROFİLİ
• Kabin sisteminin en üstüne, ön ve yan kenarlarına inox görünümlü alüminyumdan yapılmış bağliç profili monte edilmektedir.
• 50x45 mm. ebatlarında ve 1,2 mm. et kalınlığı olan bombeli profili kullanılmaktadır.

SS03X012 MENTEŞE-YAYLI
• Tek yüzü (lambda zivana) kapı sistemleri için tasarlanmıştır.
• Metal aksam, 304 kalite paslanmaz çeliktir.
• Menteşe kanatlarına kapak geleceği için vidalar görünmeyecektir.
• 12 mm. ve 18 mm. HPL panellerle uyumludur.
• Yüksekliği 90 mm, genişliği 70 mm. olacaktır.

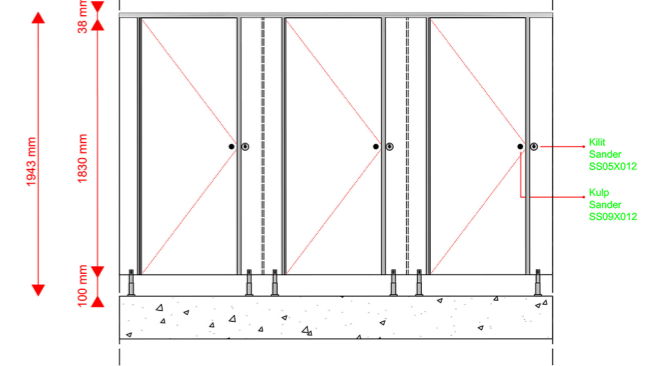
SS01X012 AYAK
• 27 mm. çapında, 150 mm.- 200 mm. boyundadır.
• Yüksekliği ayarlanabilir özellikte sahiptir.
• 52 mm. çapında ayak taban kapama sahiptir.
• 10-15 cm. arasında yükseklik ayarı yapılabilir.
• Panel, 12,5 mm. kanal ile muhafaza edilmektedir.
• Ayak tabanı, en az üç farklı noktadan bağlantı (PA6 pabuçları paslanmaz vıda) ile yere sabitlenecektir.



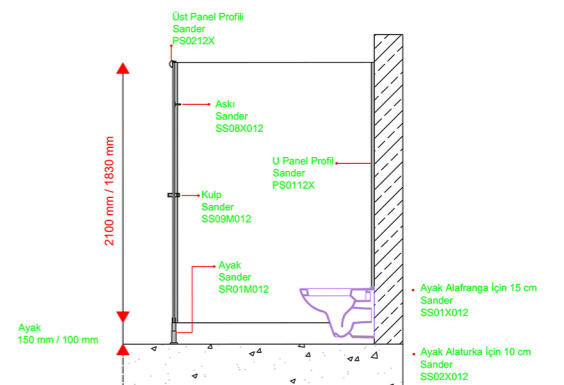
ÜST GÖRÜNÜŞ



ÖN GÖRÜNÜŞ



YAN GÖRÜNÜŞ



MENTEŞE DETAYI



KAPI DETAYI



LOGO DETAYI

Her bir kapı panelinin altına yüzüne, kilit alanında CNC makinesi ile logo kazandırılır.



KİLİT DETAYI

PANELLER
12 mm. Gentaş Kompakt laminat paneller çift yüzey dekorlu, su, çizilme ve kırılmaya karşı dayanıklı, bakteri barındırmayan, yangın geciktirici özelliğe sahiptir. Sınıflandırma: CGS - CGF EN 438-4

KİLİT
Mandallı (ÇEVİRMELE) üzerindeki renkli mekanizma ile kabinin meşgul olup olmadığını dışarıdan gösterir, Mat Eloksoal alüminyumdur

MENTEŞE
Tekyüz (LAMBA ZIVANA SİSTEM) kapı sistemleri için, kapıların kendiliğinden kapanmasını sağlayan, Abs Plastik derece ayarlı ve güvenlik vidalıdır.

AYAK
Mat eloksoal alüminyum, anti-bakteriyel plastik zemin bağlantıdır.

Ayarlanabilir yükseklik 100-150 mm olup genel olarak ısıak hacimlere mevcut olan yerdeki eğime uyum sağlamaya yardımcı olur.

PROFİL VE BAĞLANTI ELEMANLARI
Başlık profili ve "U", profil MAT alüminyum, panel-duvar ve panelpanel kesişim noktalarında kullanılır. Kabin montajında kullanılan tüm bağlantı elemanları Paslanmaz çeliktir.



Aksesuarlar



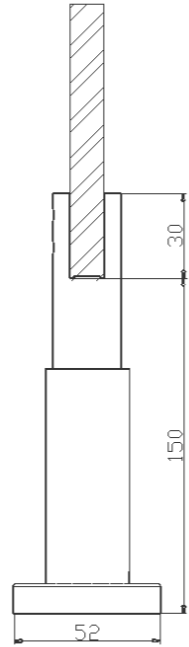
Ayak

Ürün Kod - SS01X012

- 27 mm. çapında, 150 mm.-200 mm. boyundadır.
- Yüksekliği ayarlanabilir (150 mm. ile 200 mm. arasında) özelliğe sahiptir.
- 52 mm. çapında ayak taban kapağına sahiptir.
- Panel, 12,5 mm. kanal ile muhafaza edilecektir.
- Ayak tabanı, en az üç farklı noktadan bağlantı (PA6 pabuçları paslanmaz vida) ile yere sabitlenecektir.
- Üç farklı noktadan antibakteriyel plastik zemin bağlantılıdır.
- 12 mm. ve 18 mm. HPL panellerle uyumludur.
- Kütleli ağırlık taşıma kapasitesi, 70 kilogramdır.
- Sudan, nemden, sıcak ve soğuktan etkilenmez.



0,222 kg



Kalite, detaylarda gizlidir.

Ayarlanabilir yükseklik 150-200 mm. olup, genel olarak ıslak hacimlere, yüzeydeki eğime uyum sağlamaya yardımcı olur.





Ayak

Ürün Kod - SS02X012

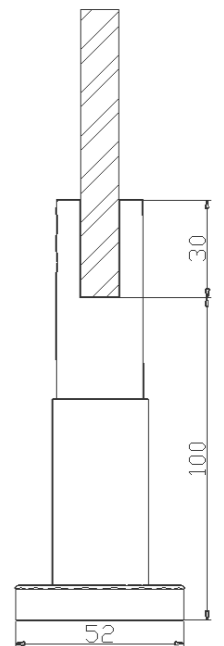


- 27 mm. çapında, 100 mm.-150 mm. boyundadır.
- Yüksekliği ayarlanabilir (100 mm. ile 150 mm. arasında) özelliğe sahiptir.
- 52 mm. çapında ayak taban kapağına sahiptir.
- 10-15 cm. arasında yükseklik ayarı yapılabilir.
- Panel, 12,5 mm. kanal ile muhafaza edilecektir.
- Ayak tabanı, en az üç farklı noktadan bağlantı (PA6 pabuçları paslanmaz vida) ile yere sabitlenecektir.
- Üç farklı noktadan antibakteriyel plastik zemin bağlantılıdır.
- 12 mm. ve 18 mm. HPL panellerle uyumludur.
- Kütleli ağırlık taşıma kapasitesi, 70 kilogramdır.
- Sudan, nemden, sıcak ve soğuktan etkilenmez.



0,278 kg

Certificate
CE ISO 9001:2015

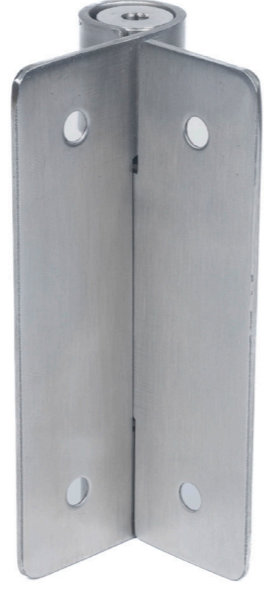




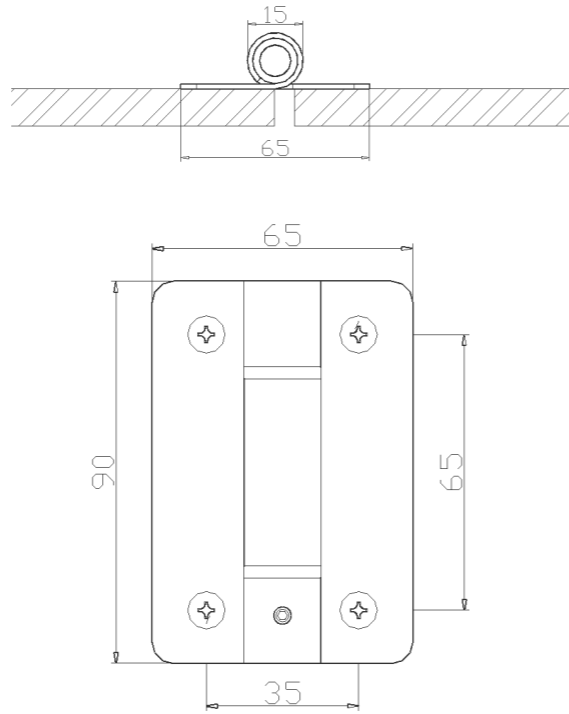
Menteşe-Yaylı

Ürün Kod - SS03X012

- Tek yüzlü (lamba zıvana) kapı sistemleri için tasarlanmıştır.
- Metal aksamı, 304 kalite paslanmaz çeliktir.
- Mentеше kanatlarına kapak geleceği için vidalar görünmeyecektir.
- 12 mm. ve 18 mm. HPL panellerle uyumludur.
- Yüksekliği 90 mm, genişliği 70 mm. olacaktır.
- 18 mm. yuva içinde çalışacaktır.
- Kapıların kendiliğinden kapanmasını sağlar.
- Yaylı mekanizmalı bir sistemdir.



0,220 kg



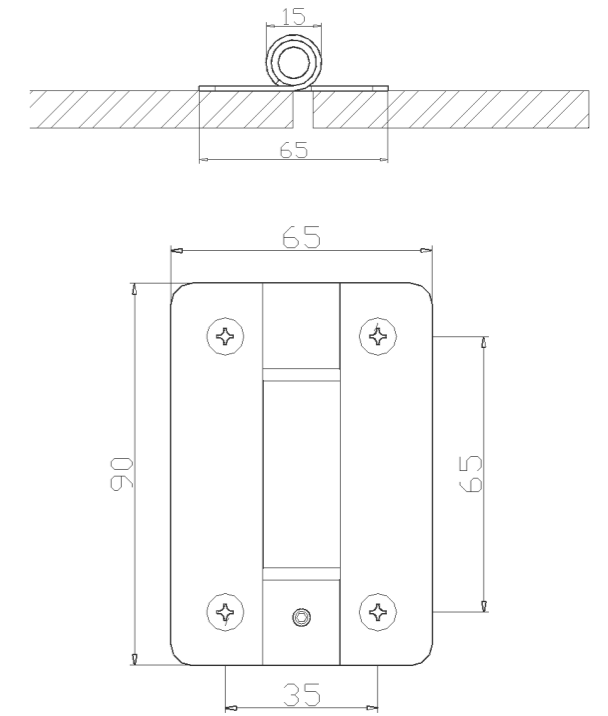


Menteşe-Yaysız

Ürün Kod - SS04X012



- Tek yüzlü (lamba zıvana) kapı sistemleri için tasarlanmıştır.
- Metal aksamı, 304 kalite paslanmaz çeliktir.
- Mentеше kanatlarına kapak geleceği için vidalar görünmeyecektir.
- 12 mm. ve 18 mm. HPL panellerle uyumludur.
- Yüksekliği 90 mm, genişliği 70 mm. olacaktır.
- 18 mm. yuva içinde çalışacaktır.
- Kapıların kendiliğinden kapanmasını sağlar.
- Yaysız mekanizmalı bir sistemdir.



Rahatlık, detaylarda gizlidir.

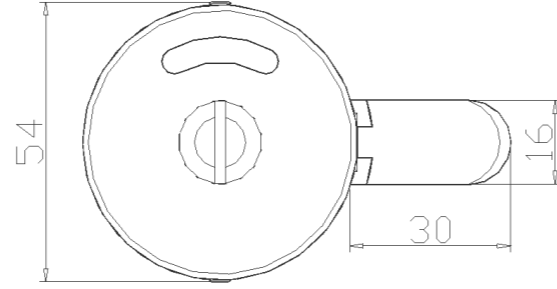
Menteşeler, kapıların ağırlık merkezine göre ayarlanabilmektedir. Bu sayede kapıların kendiliğinden kapanması sağlanmaktadır.



Kilit

Ürün Kod - SS05X012

- 12 mm. ve 18 mm. HPL panellerle uyumludur.
- Mandallı ve çevirmeli bir mekanizmaya sahiptir.
- Mandallı, çevirmeli gövdesi ve kolu, 304 kalite paslanmaz çeliktir.
- Kilitleme, mandal çevirme yöntemi ile yapılır.
- Üzerindeki renkli mekanizma (kırmızı-yeşil), kabinin dolu olup olmadığını gösterir.
- Acil durumlarda dışarıdan müdahale edilebilir.



0,186 kg



Emniyet, detaylarda gizlidir.

Dış kapak üzerinde açık-kapalı göstergesi bulunur. İçeride tutma kolu vardır ve acil müdahaleler için dışarıdan sivri uçlu herhangi bir malzeme ile açılabilir.

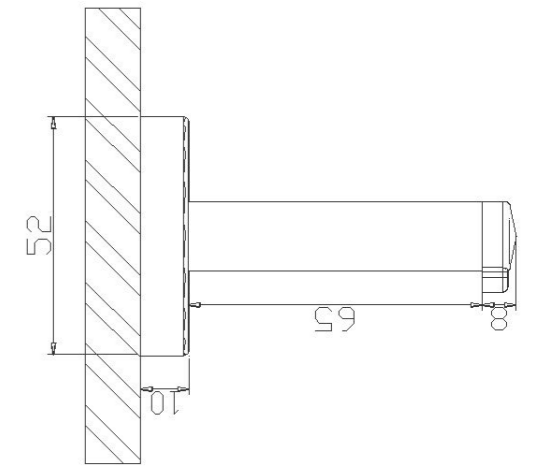


Askı

Ürün Kod - SS08X012



- Bu ürün, 304 kalite paslanmaz çelik malzeme kullanılarak imal edilmiştir.
- Garanti süresi dahilinde korozyondan etkilenmez.
- Suya ve neme karşı dayanıklıdır.
- Stoper görevi görmesi ve darbeleri yumuşatması için ürünün ucuna plastik malzeme yerleştirilmiştir.
- 10 kilograma kadar taşıma kapasitesi bulunmaktadır.



Farkımız, detaylarda gizlidir.

Ürünümüz, 4,2x11 mm. YHB tarzı, kalın dişli, paslanmaz vida ile sabitlenmektedir.

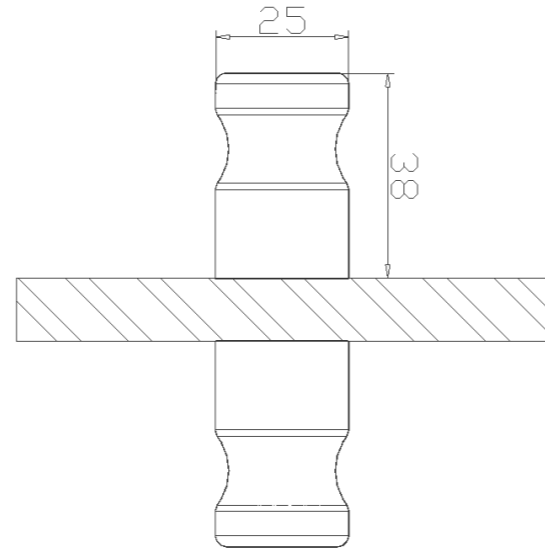


Kulp

Ürün Kod - SS09X012

- Bu ürün, 304 kalite paslanmaz çelik malzeme kullanılarak imal edilmiştir.
- 35 mm. çapında ve 40 mm. boyundadır.
- M6x35 paslanmaz setiskur bağlantı ile sabitlenmektedir.
- Sudan, nemden ve korozyondan etkilenmez.
- Garantisi, SANDER güvencesi altındadır.

0,256 kg



Çift taraflı kullanım, detaylarda gizlidir.

Bu ürün, kapıların pratik biçimde açılıp kapatılabilmesi için çift taraflı olarak kullanılır.

Uzun ömür, detaylarda gizlidir.

Panelleri duvara ve diğer panellere bağlamak için tasarlanmış inoks profil niteliğindedir.



U-Bağlantı

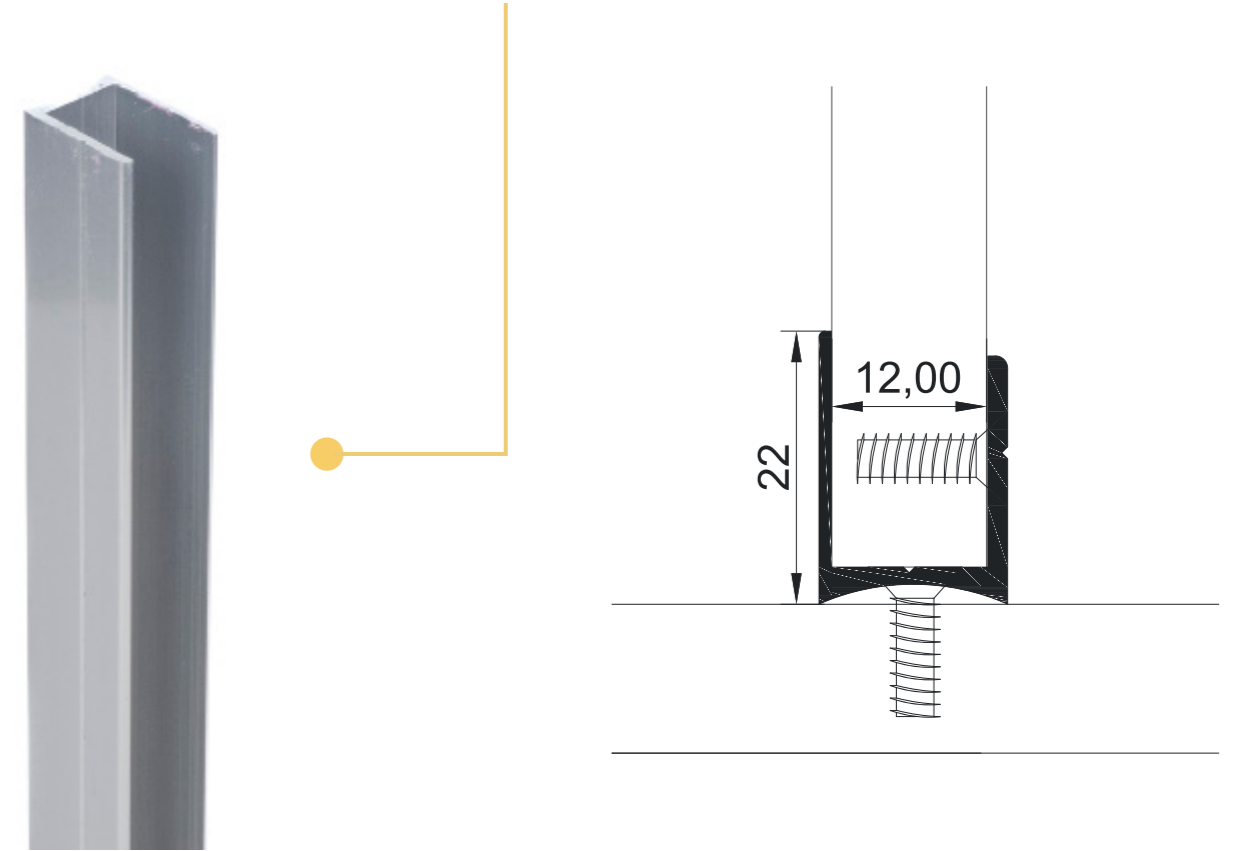
Ürün Kod - PS0112X



- 22x15 mm. ebatlarında ve 1,5 mm. et kalınlığına sahiptir.
- Duvar ve bölücü panellerin bağlantılarında işlev kazanmaktadır.
- U profil montaj uygulamasında duvar cinsine uygun dübelller seçilmektedir.
- U profil paneller, 4,2x11 mm. ölçüsünde, kalın dişli, paslanmaz çelik vidalar ile bağlanmaktadır.



183 cm



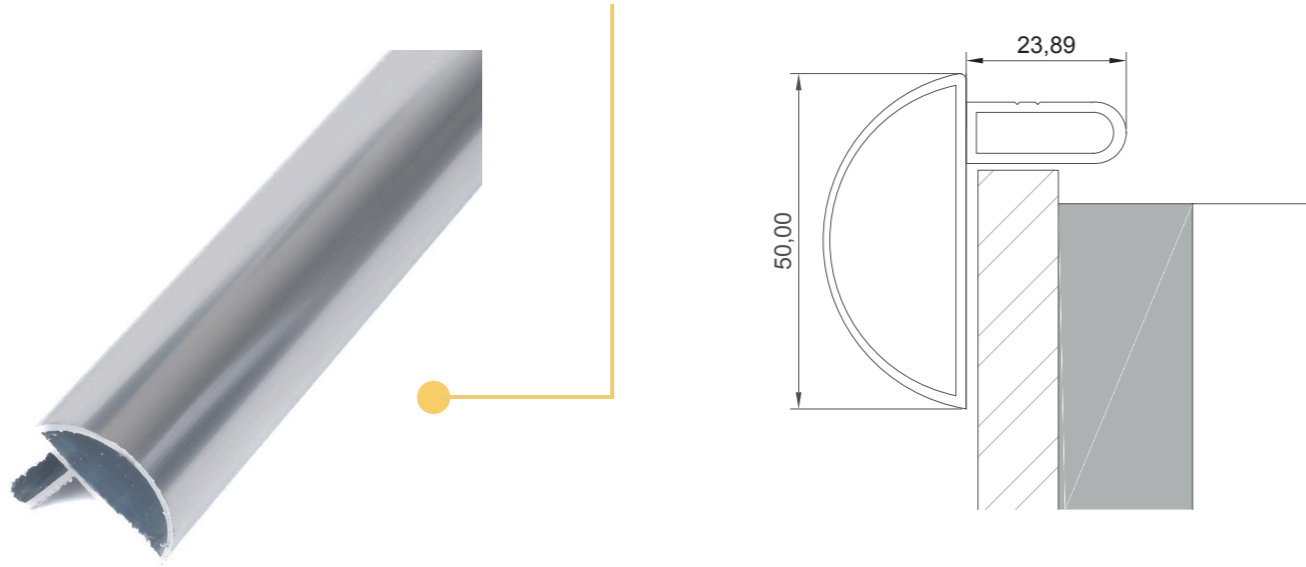


Üst Panel Bağlantı

Ürün Kod - PS0512X

- Kabin sisteminin en üstünde, ön ve yan kenarlara monte edilmektedir.
- 50x45 mm. ebatlarında ve 1,2 mm. et kalınlığı olan bombeli profil kullanılmaktadır.

300 cm



Doğru aksesuar, detaylarda gizlidir.

Başlık profili, panellere üstten 3,9x25 vidalar ile sabitlenmektedir.



Köşe Bağlantı

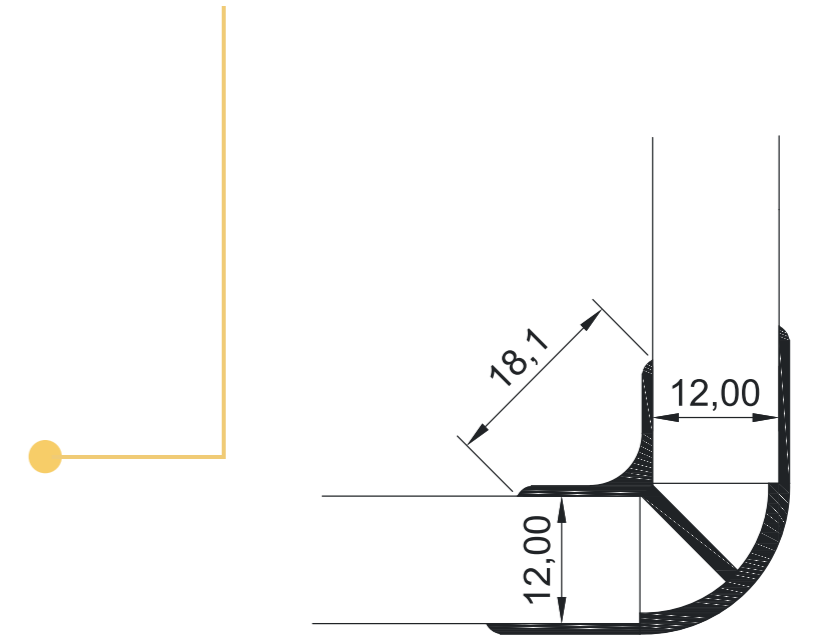
Ürün Kod - PS0412X



Zamana karşı direnç, detaylarda gizlidir.

Köşe kısımlarında R15 radüs ile yuvarlatılmış, paslanmaz inoks profil kullanılmaktadır.

- Bu bağlantı elemanı, kabin sistemi dönüşlerinde panelin kenarları görünmeyecek şekilde uygulanmaktadır.
- 30x30 mm. ebatlarındadır.
- Köşe profilin arasını, her iki taraftan paneller kavramaktadır.
- Bu ürün, 4.2x11 mm. ölçüsünde kalın dişli, 304 kalite paslanmaz çelik vidalar kullanılarak bağlanmaktadır.



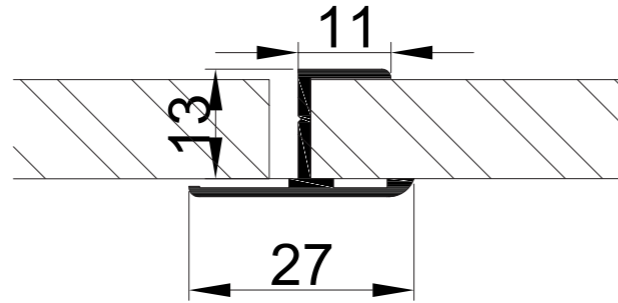


Kapı Profil

Ürün Kod - PS0312X

- Sabit panellere bağlanarak, kapıda bini görevi görmektedir, inoks profil niteliğindedir
- BBu ürün, 4,2x11 mm. YHB tarzı, kalın dişli, 304 paslanmaz vida ile sabitlenmektedir.

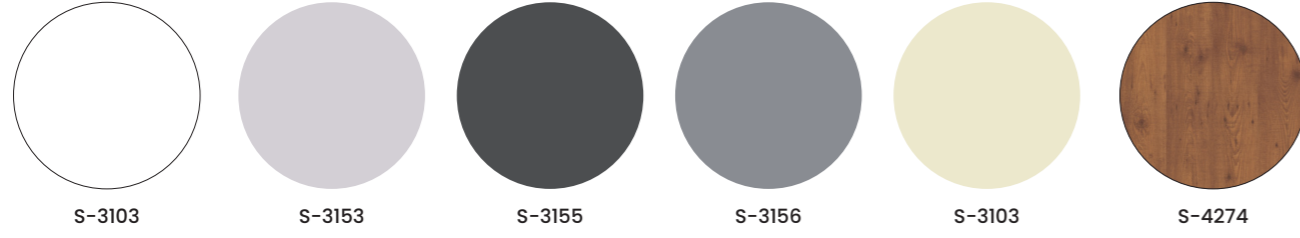
300 cm



Ses izolasyonu, detaylarda gizlidir.

Kapıların kapandığı kısımlardaki panellerin birbirlerine çarpmaması için özel fitiller (epdm tarzı) yerleştirilecek ve bu sayede istenmeyen sesler izole edecektir.

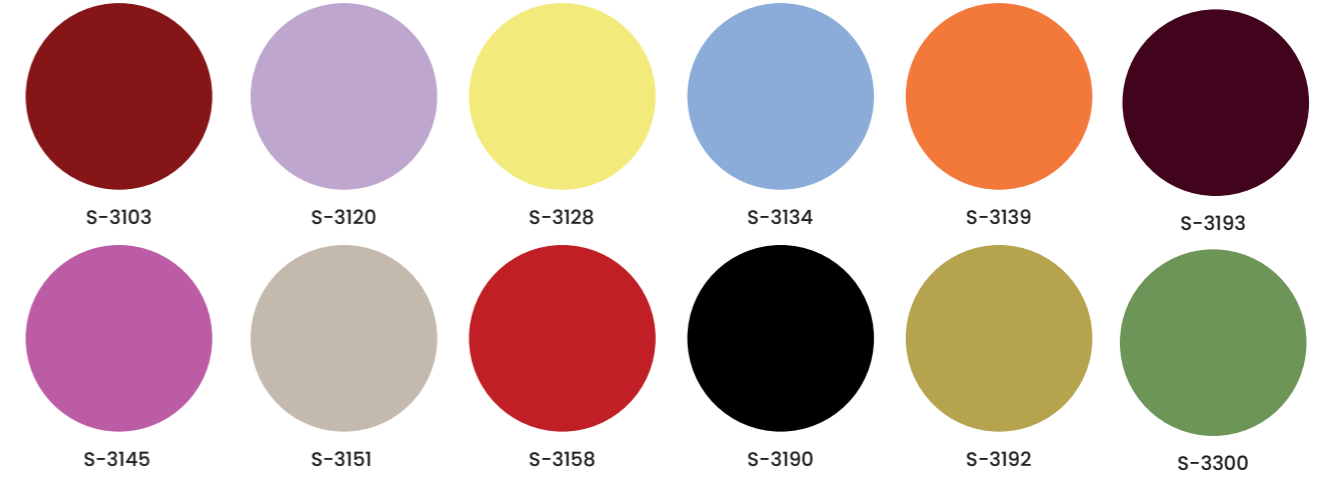
Stok Renkler



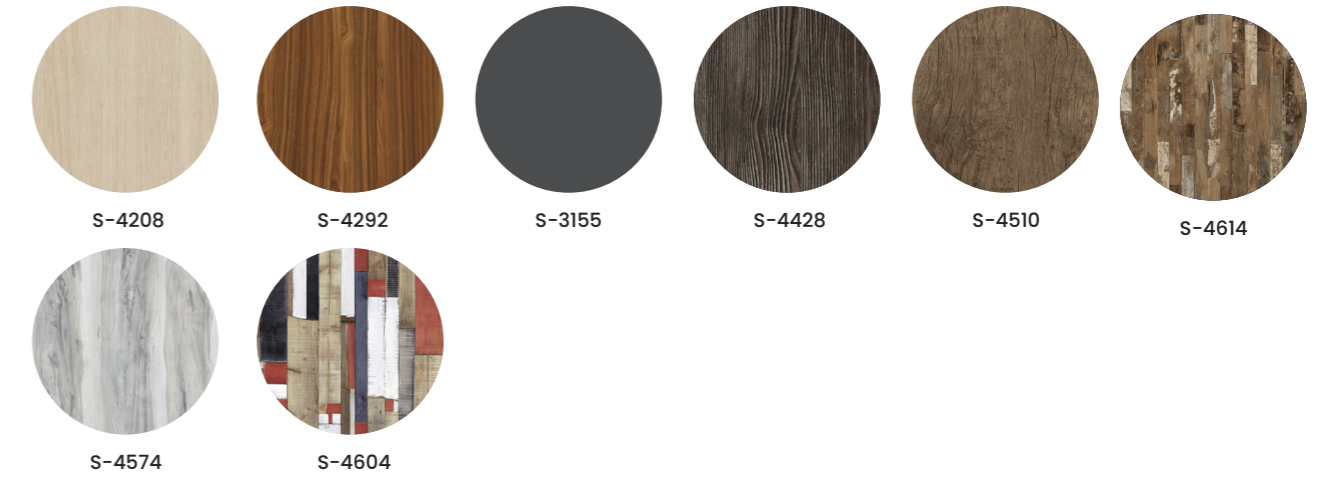
Aksesuar ürünlerinde RAL kartela kodu ile statik boya tercih etmek mümkündür.



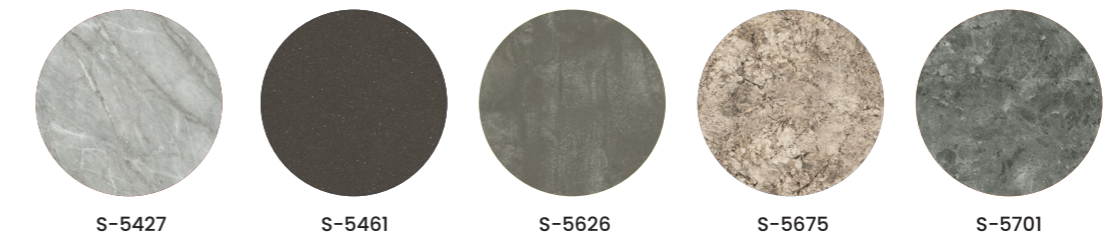
Düz Renkler (Stok Dışı Üretim Süreci 4-8 hafta)



Ahşap Renkler (Stok Dışı Üretim Süreci 4-8 hafta)



Mermer Desenli Renkler (Stok Dışı Üretim Süreci 4-8 hafta)



Ürün Bakımı

Neden bakım yapılmalıdır?

Steelline Bini ailesinin kullanım ömrünü uzatmak ve en yüksek korozyon direncini sağlamamacıyla paslanmaz yüzeylere bakım yapmak önemlidir.

Hangi malzemeler gereklidir?

Bu uygulama, az miktarda deterjan veya sabun kullanarak ılık suda ıslatılmış temiz bir bezle kolayca yapılabilir.

Nasıl bakım yapılır?

Önce bakımını yapacağınız ürünün üzerindeki tozun ve kirin kabasını, ılık suda ıslatılmış bezle alın.

Ardından bezinizi durulayarak temizleyin. Etkili silme işlemi, ürün ya da ürünler hafifçe ovularak gerçekleştirilmelidir.

Dikkat!

Ürün bakımında karbonlu çelik fırçalar veya yün tel kullanılmamalıdır.



Ürün Garantisi

Garanti

SANDER, iki yıl süreyle korozyon ve mekanik hatalara karşı tüm ürünlerini garanti etmektedir.

(* Firmamız, aşağıdaki durumlarda sorumluluğu üstlenmez:

Montaj talimatlarına uygun işlem yapılmamasında,
Bakım hataları nedeniyle oluşan aşınma ve yıpranmalarda,

Kullanıcı hatalarından kaynaklanan kayıp veya hasarlarda,

Yanlış yöntemlerle yapılan sökme, çıkarma veya değiştirmelerde,

Ürünü bir yerden başka yere ulaştırmak için yapılan giderlerde.

(**) Değişiklik hakkı

Hizmet kalitesini sürekli yükseltmeyi ilke edinen SANDER, standart ürün özelliklerinde ve boyutlarında önceden haber vermeksizin değişiklik yapma hakkını saklı tutmaktadır.



SANDER

**Çevreci, sürdürülebilir ve millî prensiplerle
Türkiye'den dünyaya...**



SANDER

Yaşam Alanlarınıza Değer Katar



Müşteri Hattı

0850 255 39 55



SATIŞ OFİSİ

Regus Ofis Park
Merkez Mah. Bağlar Cad. No:14
C2 Blok Zemin Kat, 34406
Kağıthane İstanbul, Türkiye

✉ teklif@sander.com.tr

🌐 www.sanderkabin.com.tr



FABRİKA

Mehmet Akif Mah.
Petrol Yolu Cad. No:212 A
Sultanbeyli, İstanbul Türkiye

✉ info@sander.com.tr

🌐 www.sander.com.tr