

SANDER

Yaşam Alanlarınıza Değer Katar

2023

MODEL STEELLINE LUX

WC KABİN KATALOĐU

08

SANDER

S
I
N
C
E
2001

Marka **Felsefemiz**

Çevreci, sürdürülebilir ve millî prensiplerle
Türkiye'den dünyaya...

26 ÜLKEYE İHRACAT



Sektöründe lider firma olan SANDER, 2001 yılından bugüne üretim ve ihracat hacmini durmaksızın büyüten bir dünya markasıdır.

Kabin ve hücre üretimi ile yaşam alanlarına konfor sağlama konusunda uzmanlaşan kuruluşumuz, kurulduğu ilk günden beri "uygun fiyata yüksek kaliteli hizmet" sağlamayı sürdürmektedir.

Yüzde 100 yerli sermaye ve ürün gamıyla hareket eden firmamız hem istihdam hem de ekonomik girdi açısından ülkemize önemli katkılar sunmaktadır.

Teknoloji, Ar-GE, tasarım ve insan kaynaklarına verdiği önemle örnek bir yapılanma teşkil eden SANDER, çevreci iş anlayışı sayesinde "sürdürülebilir" bir disiplin ilke edinmektedir. Karbon salımını kontrollü bir takiple istikrarlı biçimde azaltan SANDER, 2030 yılında "sıfır atık" hedefine ulaşmayı öngörmektedir.

"Yaşam alanlarınıza değer katar" mottosuyla pratik, renkli ve güvenilir ürünler ortaya koyan SANDER, 20'den fazla ülkeye konfor götürmektedir.

TEŞVİK EDİCİ

Stelline Lux ürün grubu, tutku, sıcaklık, samimiyet, güç, heyecan ve özgüveni temsil eden geniş renk seçenekleri içerir. Bünyesinde barındırdığı renk tonları, hızlı ve etkili karar almaya teşvik edicidir. Bu nedenle iş, eğitim ve sağlık dünyasında yoğun talep görmektedir.

Seçkin **SANDER** serisine dahil olan **Stelline Lux** ürün grubunun bağlantı, destek ve tamamlayıcı elemanları, saten paslanmaz çelikten (SSS 304 kalite) yapılmıştır. Aşınmaya karşı yüksek dayanıklılık içerir ve beş yıl garantilidir.

Konfor beklentilerinize, hedef kitlenize ve beğenilerinize uygun çözümler sunan bu ürün, yaşam alanlarınıza kolayca uyum sağlar. Ayarlanabilir ayak yükseklikleri, genel olarak ıslak hacimlere, yüzeydeki eğime uyum sağlamaya yardımcı olur.

MODEL STEELLINE LUX

Ürün Kodu: 10108A012

Değer Katan Özellikler

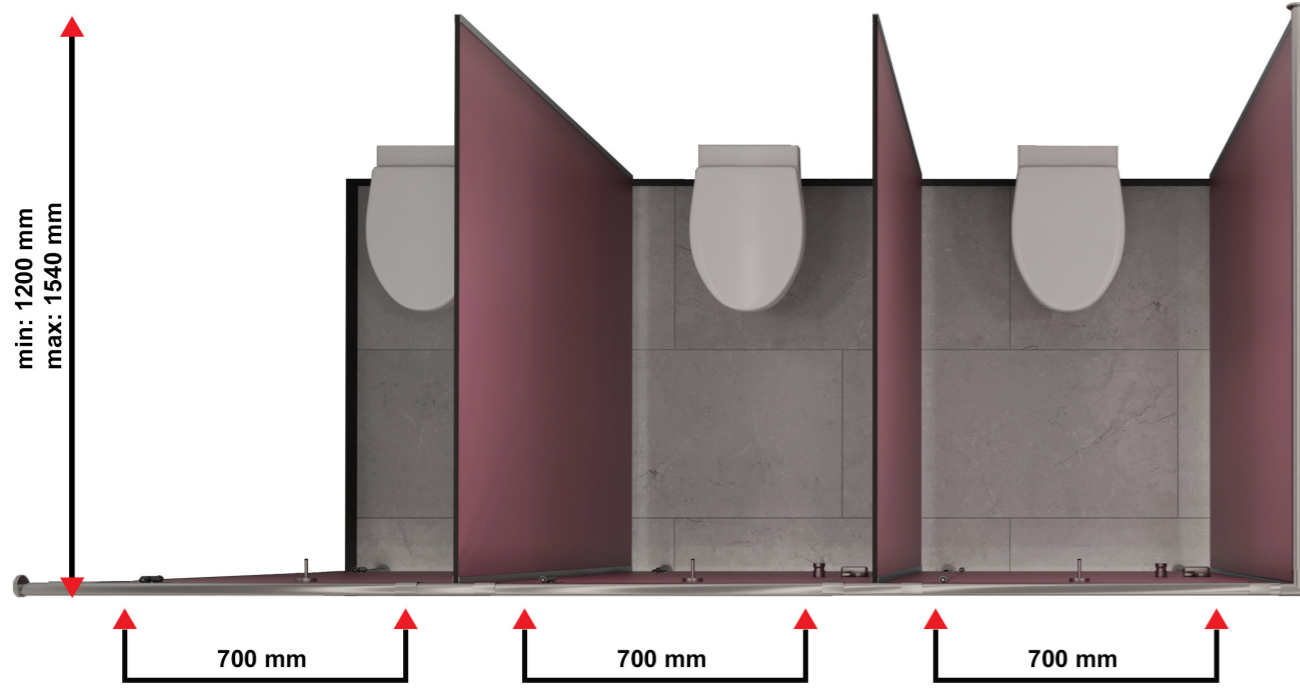
Kalite detayları ve avantajlar;

- Panellerimiz, 12 mm. kalınlığında olup suya ve neme karşı dayanıklıdır.
- Panellerimiz, antibakteriyel özelliklere ve kolay temizlenebilir yüzeylere sahiptir.
- Kabinlerimizin panel ve bağlantı elemanları sertifikalıdır.
- Bu ürün serisinde birinci sınıf malzeme kullanılmıştır.
- Bağlantı, destek ve tamamlayıcı elemanlar, saten paslanmaz çelikten (SSS 304 kalite) yapılmıştır.
- Çelik malzemelerde korozyon direncini artıran özel bir kaplama (SSS permalast) uygulanmıştır.
- **SANDER Stelline Lux** serisi ürün grubudur.
- Üst düzey teknoloji ve mühendislik zekâsıyla üretilmiştir.
- Yaşam alanlarına değer katma felsefesiyle çalışılmıştır.
- Özgün, yaratıcı ve renkli tasarımlar kullanılmıştır.
- Sudan, nemden, sıcak ve soğuktan etkilenmez.
- Aşınmaya karşı yüksek dayanıklılık içerir.
- Yüzde 100 yerli üretimdir.
- Türkiye ekonomisine doğrudan istihdam ve katkı sağlar.
- Satış öncesi ve sonrası müşteri memnuniyeti hedeflenir.
- Tercih sizin: Dilerseniz çelik aksesuarları, SSS 316 kalitesinde de üretebiliriz.

Konfor, detaylarda gizlidir.

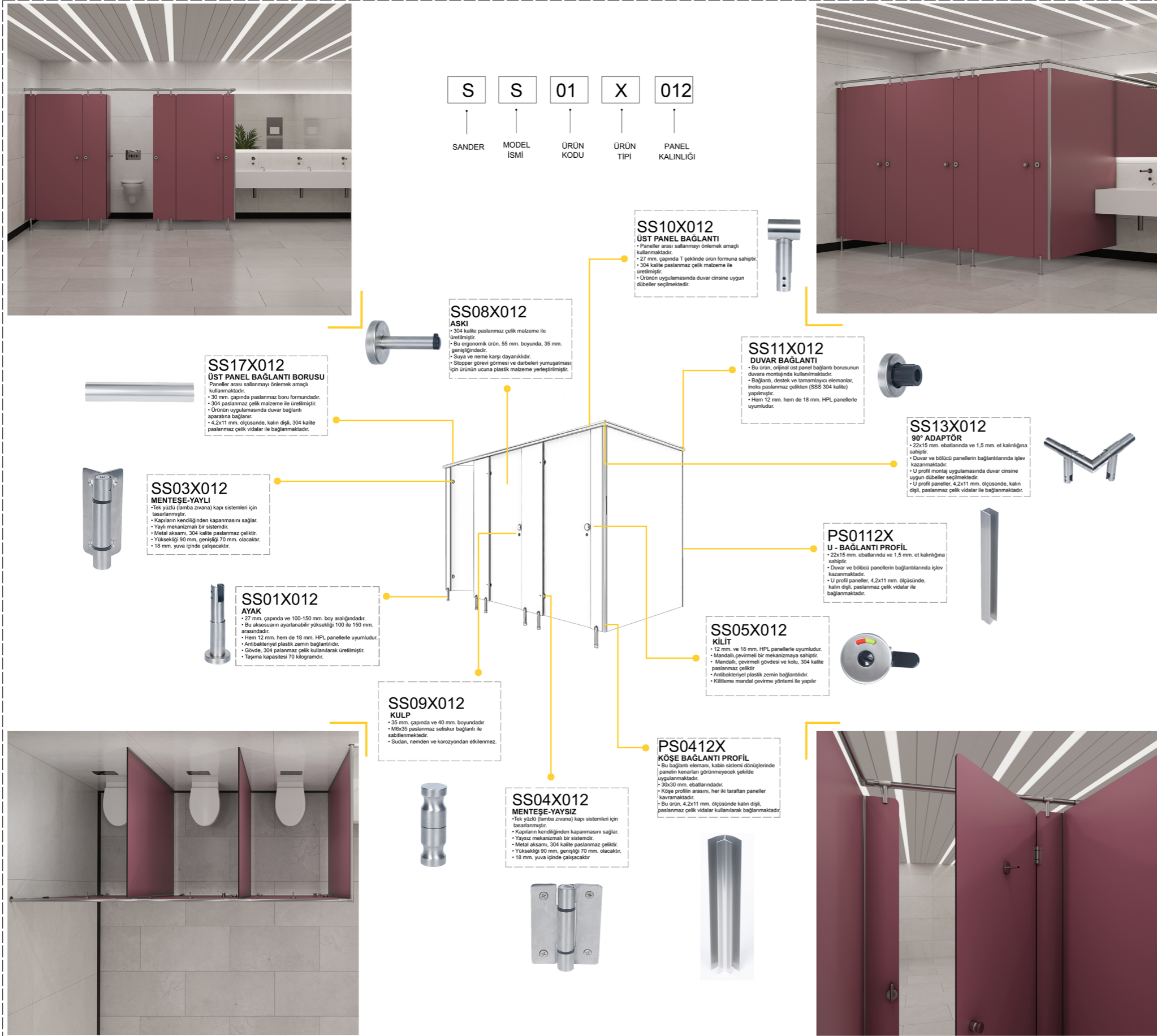
Üç Boyutlu Bakışla
DOĞRU TESPİT, KESİN ÇÖZÜM

ÜST GÖRÜNÜŞ

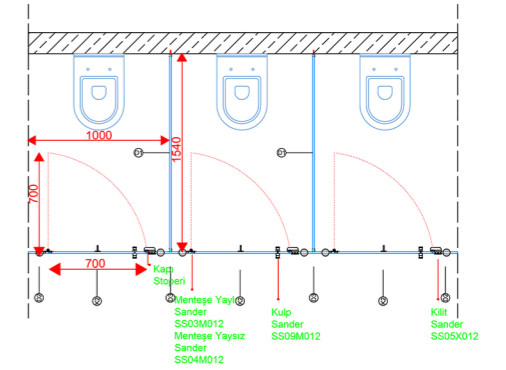


ÖN GÖRÜNÜŞ

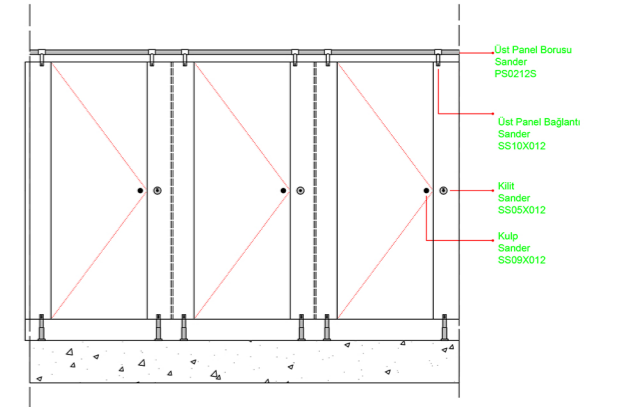




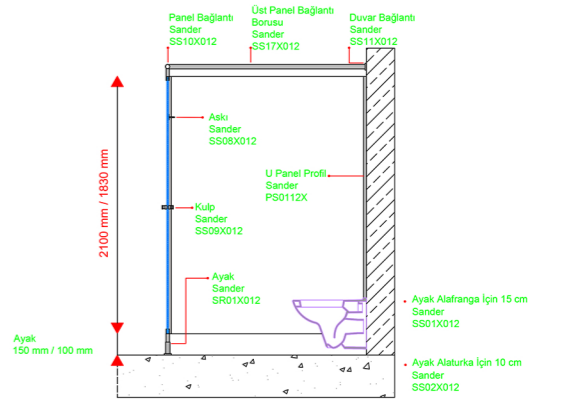
ÜST GÖRÜNÜŞ



ÖN GÖRÜNÜŞ



YAN GÖRÜNÜŞ



PANELLER
12 mm Geniş Kompakt laminat paneller çift yüzey dekorlu, su, çizilme ve kırılmaya karşı dayanıklı, bakteri bandırmıyan, yangın geciktirici özelliğe sahiptir. Sınıflandırma: CGS – CGF EN 438-4

KİLİT
Mandalı (ÇEVİRMELİ) Kilit göstergesi üzerindeki renkli mekanizma ile kapının meşgul olup olmadığını dışarıdan gösterir, 304 KALİTE PASLANMAZ dır.

MENTEŞE
Tekyüz (LAMBA ZIVANA SİSTEM) kapı sistemleri için, kapıların kendiliğinden kapanmasını sağlayan yaylı mekanizmalı , 304 KALİTE PASLANMAZ , derece ayarlı ve güvenli vidalıdır.

AYAK
304 KALİTE PASLANMAZ, anti-bakteriyel plastik zemin bağlantılıdır. Ayarlanabilir yükseklik 100-150 mm olup genel olarak ıslak hacimlere mevcut olan yerdeki eğime uyum sağlamaya yardımcı olur.

PROFİL VE BAĞLANTI ELEMANLARI
Bağlık profili 304 KALİTE PASLANMAZ Orjinal bağlantı elemanıdır. "U", profiller inox rengi alüminyum, panel-duvar ve panel-panel kesişim noktalarında kullanılır. Kabin montajında kullanılan tüm bağlantı elemanları Paslanmaz çelikdir.



ÜST PANEL BAĞLANTI DETAYI



KAPI DETAYI

LOGO DETAYI
Her iki kapı panelinde aynı yüzüne, kilit aksında CNC makinesi ile logo kazınacaktır.

KİLİT DETAYI



Aksesuarlar



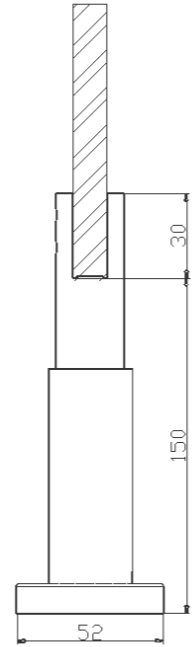
Ayak

Ürün Kod - SS01X012

- 27 mm. çapında, 150 mm.-200 mm. boyundadır.
- Yüksekliği ayarlanabilir (150 mm. ile 200 mm. arasında) özelliğe sahiptir.
- 52 mm. çapında ayak taban kapağına sahiptir.
- Panel, 12,5 mm. kanal ile muhafaza edilecektir.
- Ayak tabanı, en az üç farklı noktadan bağlantı (PA6 pabuçları paslanmaz vida) ile yere sabitlenecektir.
- Üç farklı noktadan antibakteriyel plastik zemin bağlantılıdır.
- 12 mm. ve 18 mm. HPL panellerle uyumludur.
- Kütleli taşıma kapasitesi, 70 kilogramdır.
- Sudan, nemden, sıcak ve soğuktan etkilenmez.

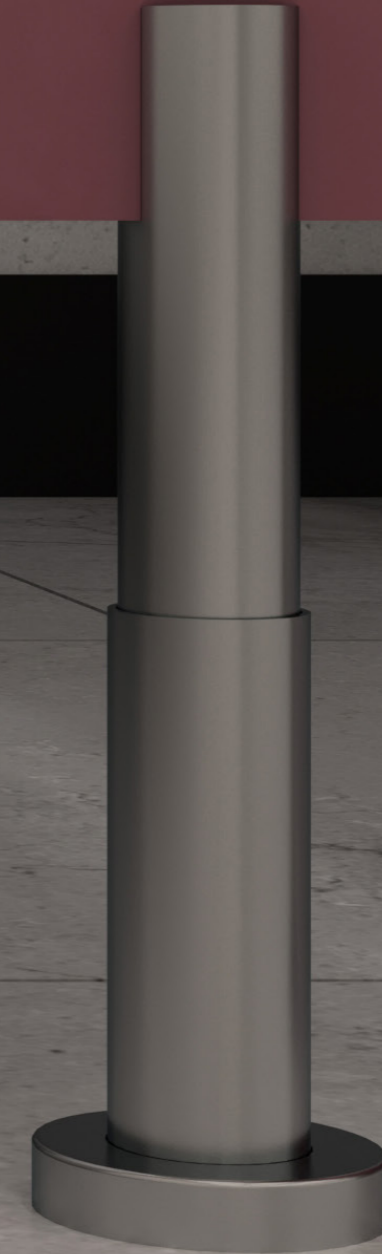


0,222 kg



Kalite, detaylarda gizlidir.

Ayarlanabilir yükseklik 150-200 mm. olup, genel olarak ıslak hacimlere, yüzeydeki eğime uyum sağlamaya yardımcı olur.





Ayak

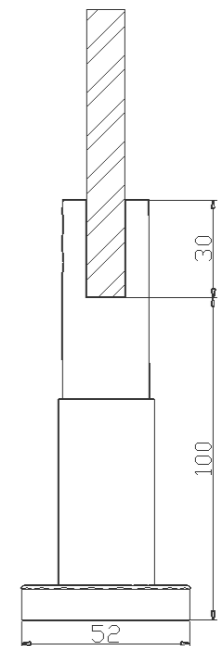
Ürün Kod - SS02X012



- 27 mm. çapında, 100 mm.-150 mm. boyundadır.
- Yüksekliği ayarlanabilir (100 mm. ile 150 mm. arasında) özelliğe sahiptir.
- 52 mm. çapında ayak taban kapağına sahiptir.
- 10-15 cm. arasında yükseklik ayarı yapılabilir.
- Panel, 12,5 mm. kanal ile muhafaza edilecektir.
- Ayak tabanı, en az üç farklı noktadan bağlantı (PA6 pabuçları paslanmaz vida) ile yere sabitlenecektir.
- Üç farklı noktadan antibakteriyel plastik zemin bağlantılıdır.
- 12 mm. ve 18 mm. HPL panellerle uyumludur.
- Kütleli ağırlık taşıma kapasitesi, 70 kilogramdır.
- Sudan, nemden, sıcak ve soğuktan etkilenmez.



0,278 kg

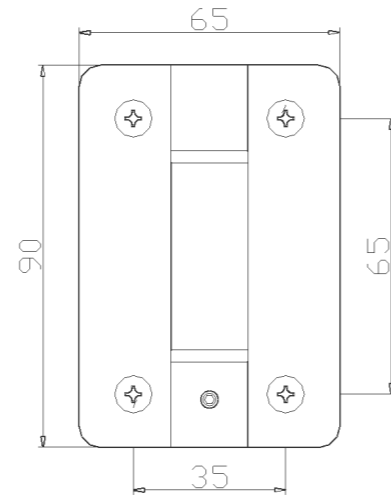
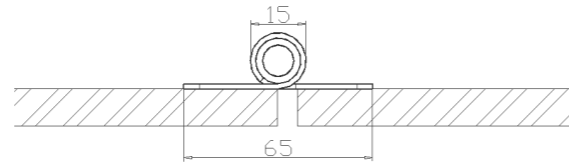
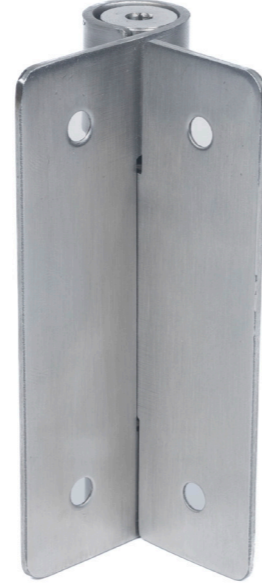




Menteşe-Yaylı

Ürün Kod - SS03X012

- Tek yüzlü (lamba zıvana) kapı sistemleri için tasarlanmıştır.
- Metal aksamı, 304 kalite paslanmaz çeliktir.
- Mentеше kanatlarına kapak geleceği için vidalar görünmeyecektir.
- 12 mm. ve 18 mm. HPL panellerle uyumludur.
- Yüksekliği 90 mm, genişliği 70 mm. olacaktır.
- 18 mm. yuva içinde çalışacaktır.
- Kapıların kendiliğinden kapanmasını sağlar.
- Yaylı mekanizmalı bir sistemdir.



0,220 kg





Menteşe-Yaysız

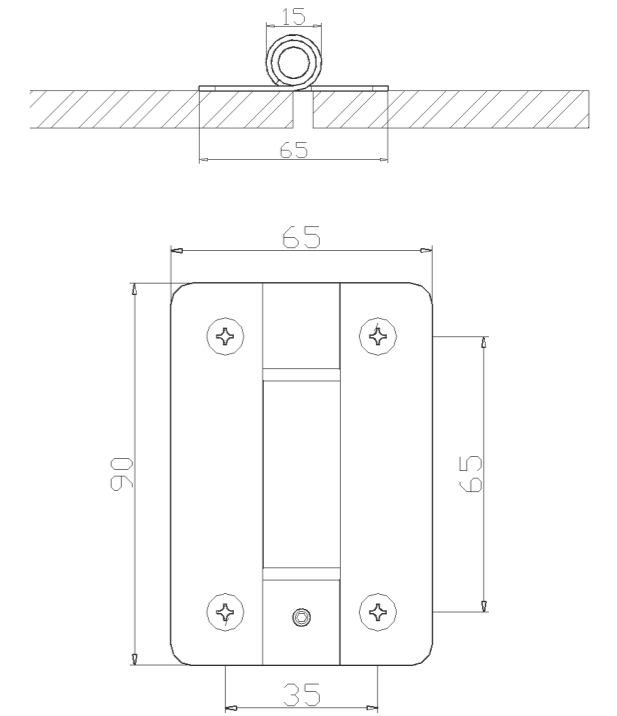
Ürün Kod - SS04X012



- Tek yüzlü (lamba zivana) kapı sistemleri için tasarlanmıştır.
- Metal aksamı, 304 kalite paslanmaz çeliktir.
- Mentşe kanatlarına kapak geleceği için vidalar görünmeyecektir.
- 12 mm. ve 18 mm. HPL panellerle uyumludur.
- Yüksekliği 90 mm, genişliği 70 mm. olacaktır.
- 18 mm. yuva içinde çalışacaktır.
- Kapıların kendiliğinden kapanmasını sağlar.
- Yaysız mekanizmalı bir sistemdir.



0,236 kg



Rahatlık, detaylarda gizlidir.
Yaylı mekanizması sayesinde kapı açısının istenilen derecede ayarlanabilmesine olanak tanır.



Kilit

Ürün Kod - SS05X012

- 12 mm. ve 18 mm. HPL panellerle uyumludur.
- Mandallı ve çevirmeli bir mekanizmaya sahiptir.
- Mandallı, çevirmeli gövdesi ve kolu, 304 kalite paslanmaz çeliktir.
- Kilitleme, mandal çevirme yöntemi ile yapılır.
- Üzerindeki renkli mekanizma (kırmızı-yeşil), kabinin dolu olup olmadığını gösterir.
- Acil durumlarda dışarıdan müdahale edilebilir.



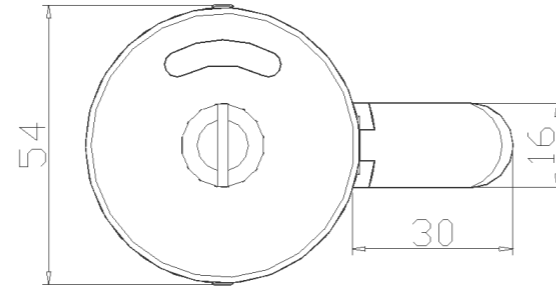
SUDAN NEMDEN
ETKİLENMEZ



KOROZYONA KARŞI
DAYANIKLIDIR



MATERYAL 304
PASLANMAZ ÇELİK
INOKS



0,186 kg



Emniyet, detaylarda gizlidir.

Dış kapak üzerinde açık-kapalı göstergesi bulunur. İçeride tutma kolu vardır ve acil müdahaleler için dışarıdan sivri uçlu herhangi bir malzeme ile açılabilir.

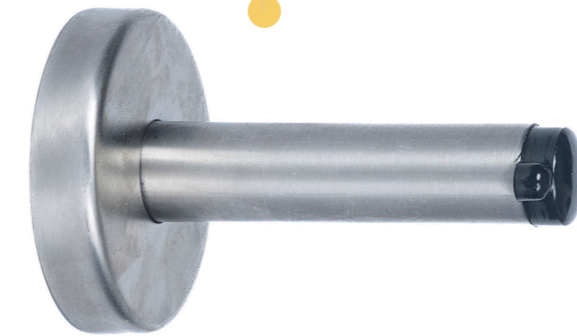
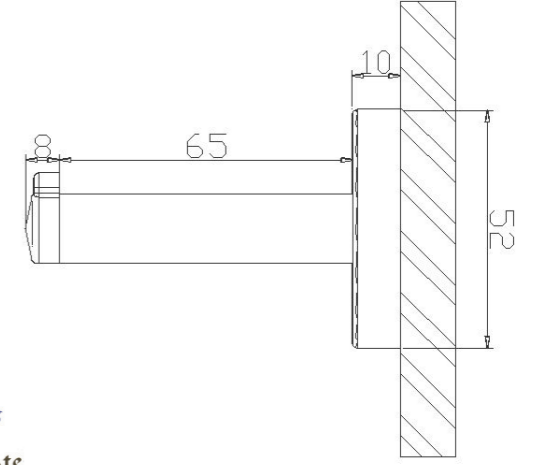


Askı

Ürün Kod - SS08X012



- Bu ürün, 304 kalite paslanmaz çelik malzeme kullanılarak imal edilmiştir.
- Garanti süresi dahilinde korozyondan etkilenmez.
- Suya ve neme karşı dayanıklıdır.
- Stoper görevi görmesi ve darbeleri yumuşatması için ürünün ucuna plastik malzeme yerleştirilmiştir.
- 10 kilograma kadar taşıma kapasitesi bulunmaktadır.



Farkımız, detaylarda gizlidir.

Ürünümüz, 4,2x11 mm. YHB tarzı, kalın dişli, paslanmaz vida ile sabitlenmektedir.

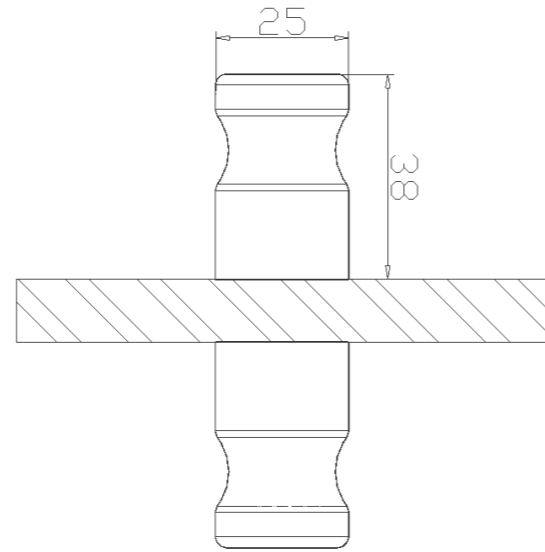


Kulp

Ürün Kod - SS09X012

- Bu ürün, 304 kalite paslanmaz çelik malzeme kullanılarak imal edilmiştir.
- 35 mm. çapında ve 40 mm. boyundadır.
- M6x35 paslanmaz setiskur bağlantı ile sabitlenmektedir.
- Sudan, nemden ve korozyondan etkilenmez.
- Garantisi, SANDER güvencesi altındadır.

0,256 kg



Estetik, detaylarda gizlidir.

Ürün, pratik kapı açılımı için çift taraflı kullanılır.



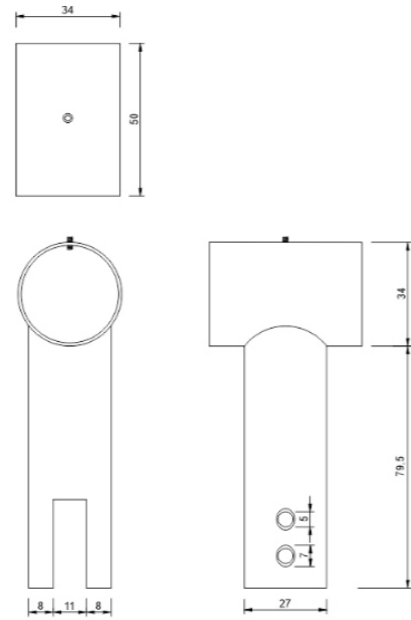
Üst Panel Bağlantı

Ürün Kod - SS10X012

- Orijinal üst panel bağlantı aksesuarıdır.
- Paneller arası sallanmayı önlemek amaçlı kullanılmaktadır.
- 27 mm. çapında T şeklinde ürün formuna sahiptir.
- 304 kalite paslanmaz çelik malzeme ile üretilmiştir.
- Ürünün uygulamasında duvar cinsine uygun dübellere seçilmektedir.
- Üst bağlantı elemanı, 4,2x11 mm. ölçüsünde, kalın dişli, 304 kalite paslanmaz çelik vidalar ile bağlanmaktadır.

Mukavemet, detaylarda gizlidir.

Kompakt laminant panelleri üstten kavrayarak kabini daha mukavemetli hale getirir. Bu ürünün tercih edilmesiyle estetik görünümün ön plana çıkarılması sağlanır.



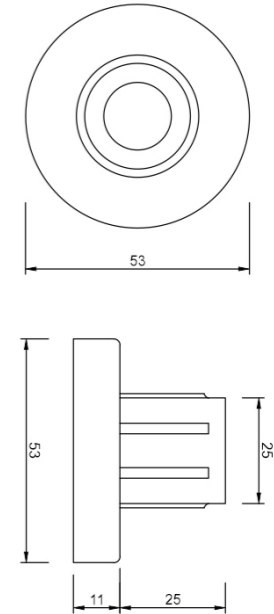
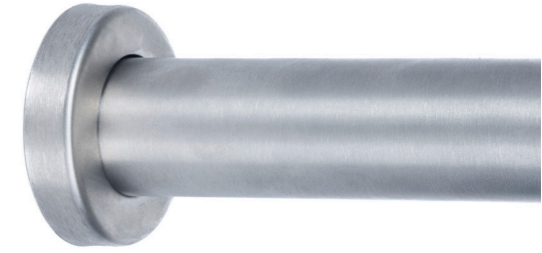
Duvar Bağlantı

Ürün Kod - SS11X012

- Bu ürün, orijinal üst panel bağlantı borusunun duvara montajında kullanılmaktadır.
- Bağlantı, destek ve tamamlayıcı elemanlar, inoks paslanmaz çelikten (SSS 304 kalite) yapılmıştır.
- Hem 12 mm. hem de 18 mm. HPL panellerle uyumludur.

Sağlamlık, detaylarda gizlidir.

Duvara en az üç farklı noktadan (bağlantılı PA6 pabuçları ile) paslanmaz vida kullanılarak yere sabitlenir.





90° Adaptör

Ürün Kod - SS13012X

- 22x15 mm. ebatlarında ve 1,5 mm. et kalınlığına sahiptir.
- Duvar ve bölücü panellerin bağlantılarında işlev kazanmaktadır.
- U profil montaj uygulamasında duvar cinsine uygun dübellere seçilmektedir.
- U profil paneller, 4,2x11 mm. ölçüsünde, kalın dişli, paslanmaz çelik vidalar ile bağlanmaktadır.



SUDAN NEMDEN
ETKİLENMEZ



KOROZYONA KARŞI
DAYANIKLIDIR



MATERYAL 304
PASLANMAZ ÇELİK
İNOKS



Uzun ömür, detaylarda gizlidir.

Panelleri duvara ve diğer panellere bağlamak için tasarlanmış inoks profil niteliğindedir.

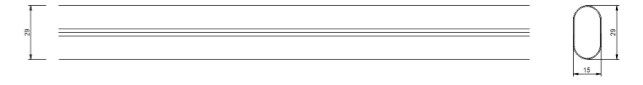


Üst Panel Bağlantı Borusu

Ürün Kod - SS17X012



- Üst başlık bağlantı profili.
- Paneller arası sallanmayı önlemek amaçlı kullanılmaktadır.
- 30 mm. çapında paslanmaz boru formuna sahiptir.
- 304 kalite paslanmaz çelik malzeme ile üretilmiştir.
- Ürünün uygulamasında duvar bağlantı aparatına bağlanır.
- Üst bağlantı elemanı, 4,2x11 mm. ölçüsünde, kalın dişli, 304 kalite paslanmaz çelik vidalar ile bağlanmaktadır.



Mukavemet, detaylarda gizlidir.

Kompakt laminant panelleri üstten kavrayarak kabini daha mukavemetli hale getirir. Bu ürünün tercih edilmesiyle estetik görünümün ön plana çıkarılması sağlanır.





U-Bağlantı Profil

Ürün Kod - PS01112X

- 22x15 mm. ebatlarında ve 1,5 mm. et kalınlığına sahiptir.
- Duvar ve bölücü panellerin bağlantılarında işlev kazanmaktadır.
- U profil montaj uygulamasında duvar cinsine uygun dübellere seçilmektedir.
- U profil paneller, 4,2x11 mm. ölçüsünde, kalın dişli, paslanmaz çelik vidalar ile bağlanmaktadır.



SUDAN NEMDEN
ETKİLENMEZ



KOROZYONA KARŞI
DAYANIKLIDIR

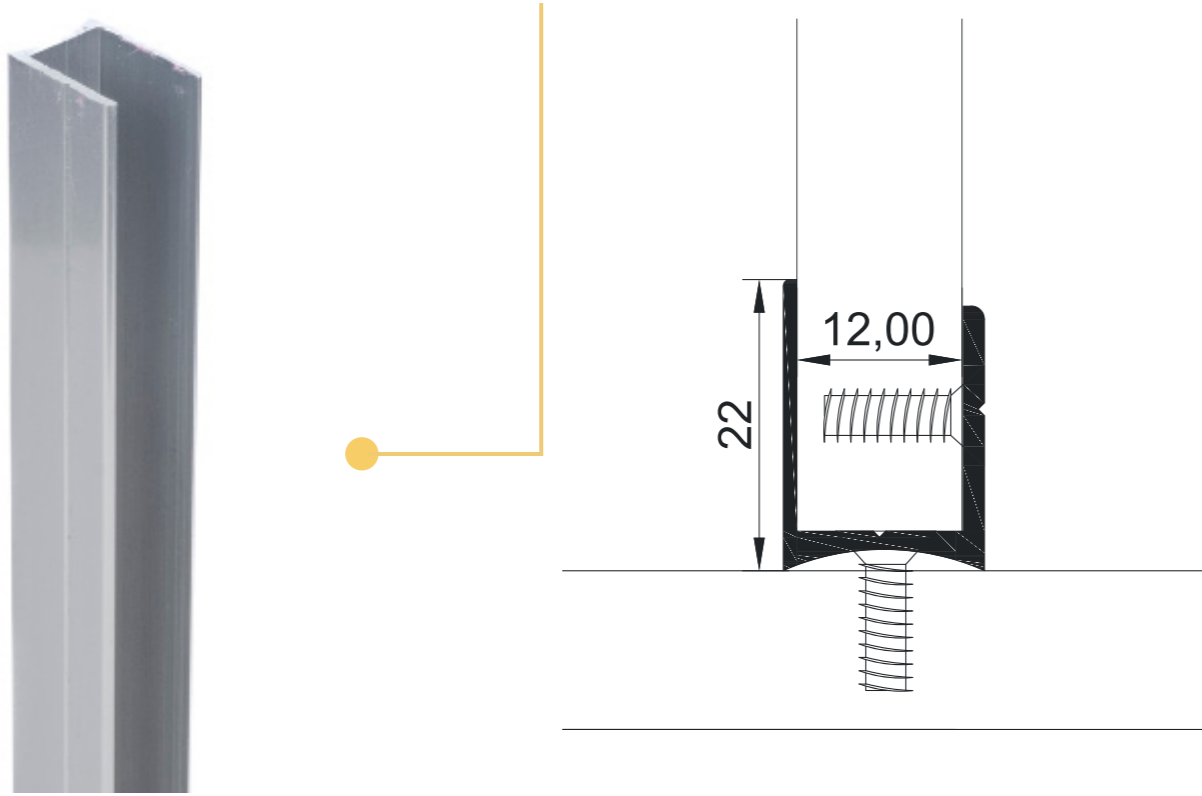


MATERYAL 304
PASLANMAZ ÇELİK
İNOKS

183 cm



Certificate Certificate
CE ISO 9001:2015



Uzun ömür, detaylarda gizlidir.

Panelleri duvara ve diğer panellere bağlamak için tasarlanmış inoks profil niteliğindedir.



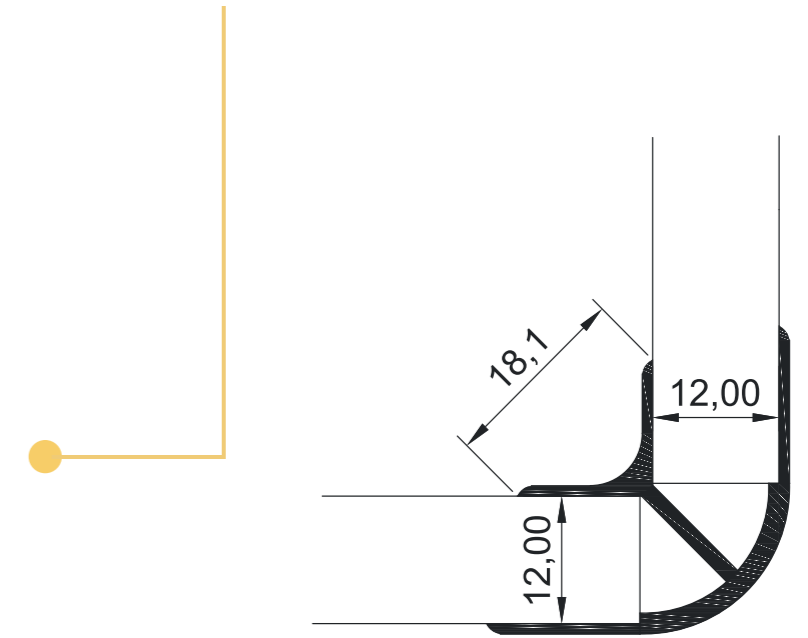
Köşe Bağlantı Profil

Ürün Kod - PS0412X

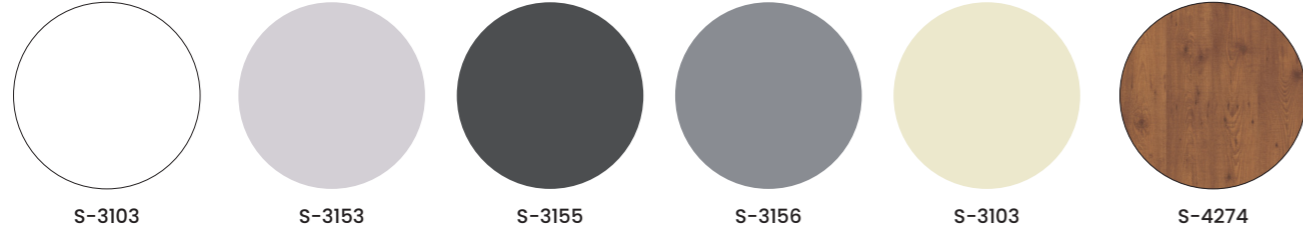


Zamana karşı direnç, detaylarda gizlidir.
Köşe kısımlarında R15 radüs ile yuvarlatılmış,
paslanmaz inoks profil kullanılmaktadır.

- Bu bağlantı elemanı, kabin sistemi dönüşlerinde panelin kenarları görünmeyecek şekilde uygulanmaktadır.
- 30x30 mm. ebatlarındadır.
- Köşe profilin arasını, her iki taraftan paneller kavramaktadır.
- Bu ürün, 4.2x11 mm. ölçüsünde kalın dişli, 304 kalite paslanmaz çelik vidalar kullanılarak bağlanmaktadır.



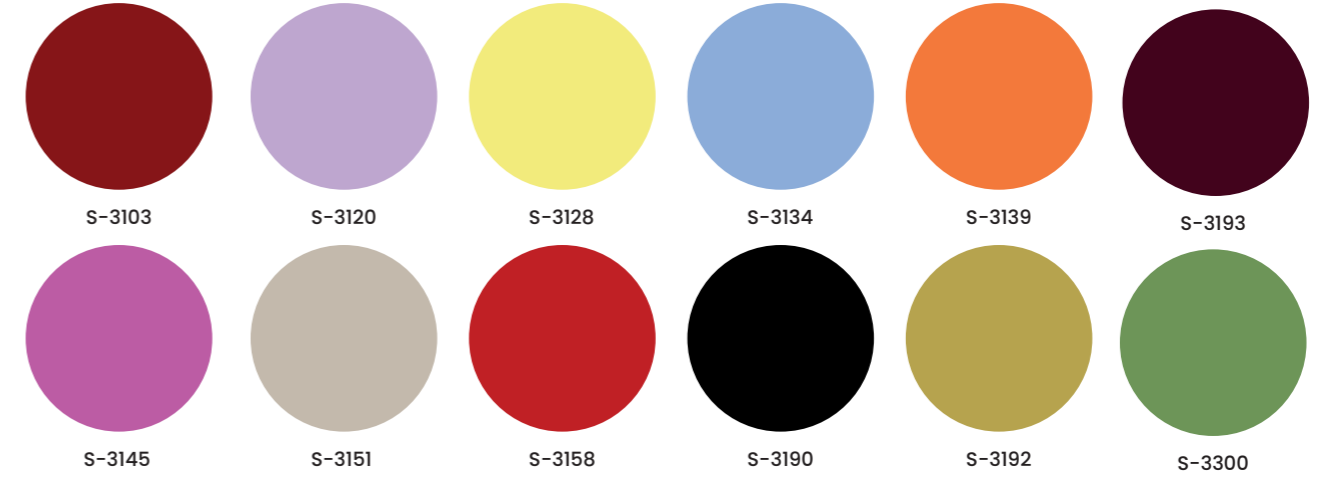
Stok Renkler



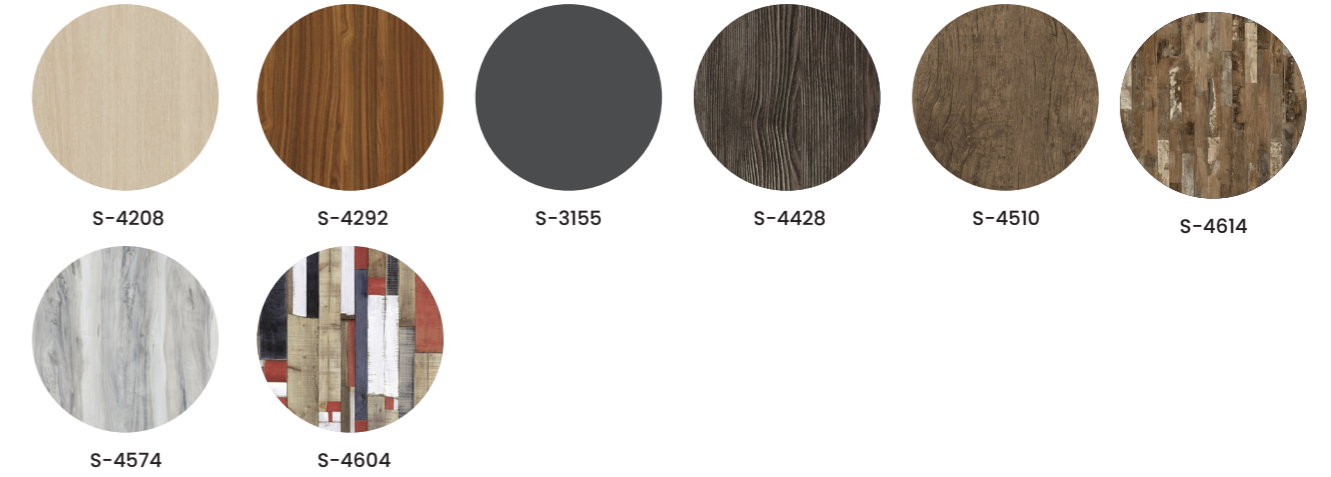
Aksesuar ürünlerinde RAL kartela kodu ile statik boya tercih etmek mümkündür.



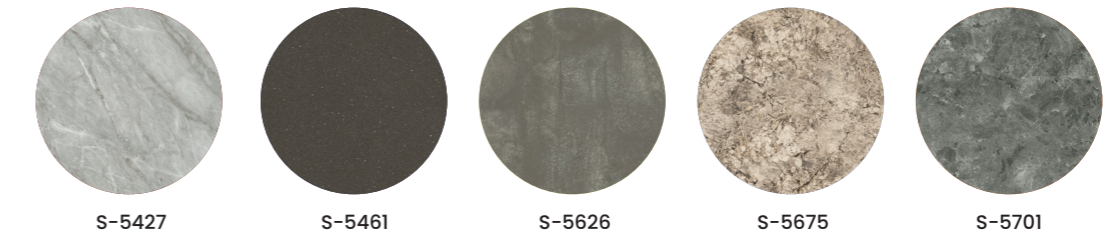
Düz Renkler (Stok Dışı Üretim Süreci 4-8 hafta)



Ahşap Renkler (Stok Dışı Üretim Süreci 4-8 hafta)



Mermer Desenli Renkler (Stok Dışı Üretim Süreci 4-8 hafta)



Ürün Bakımı

Neden bakım yapılmalıdır?

Stelline Lux ailesinin kullanım ömrünü uzatmak ve en yüksek korozyon direncini sağlamak amacıyla paslanmaz yüzeylere bakım yapmak önemlidir.

Hangi malzemeler gereklidir?

Bu uygulamaya, az miktarda deterjan veya sabun kullanarak ılık suda ıslatılmış temiz bir bezle kolayca yapılabilir.

Nasıl bakım yapılır?

Önce bakımını yapacağınız ürünün üzerindeki tozun ve kirin kabasını, ılık suda ıslatılmış bezle alın.

Ardından bezinizi durulayarak temizleyin. Etkili silme işlemi, ürün ya da ürünler hafifçe ovularak gerçekleştirilmelidir.

Dikkat!

Ürün bakımında karbonlu çelik fırçalar veya yün tel kullanılmamalıdır.



Ürün Garantisi

Garanti

SANDER, iki yıl süreyle korozyon ve mekanik hatalara karşı tüm ürünlerini garanti etmektedir.

(* Firmamız, aşağıdaki durumlarda sorumluluğu üstlenmez:

Montaj talimatlarına uygun işlem yapılmamasında,
Bakım hataları nedeniyle oluşan aşınma ve yıpranmalarda,

Kullanıcı hatalarından kaynaklanan kayıp veya hasarlarda,

Yanlış yöntemlerle yapılan sökme, çıkarma veya değiştirmelerde,

Ürünü bir yerden başka yere ulaştırmak için yapılan giderlerde.

(**) Değişiklik hakkı

Hizmet kalitesini sürekli yükseltmeyi ilke edinen SANDER, standart ürün özelliklerinde ve boyutlarında önceden haber vermeksizin değişiklik yapma hakkını saklı tutmaktadır.



SANDER

**Çevreci, sürdürülebilir ve millî prensiplerle
Türkiye'den dünyaya...**



SANDER

Yaşam Alanlarınıza Değer Katar



Müşteri Hattı

0850 255 39 55



SATIŞ OFİSİ

Regus Ofis Park
Merkez Mah. Bağlar Cad. No:14
C2 Blok Zemin Kat, 34406
Kağıthane İstanbul, Türkiye

✉ teklif@sander.com.tr

🌐 www.sanderkabin.com.tr



FABRİKA

Mehmet Akif Mah.
Petrol Yolu Cad. No:212 A
Sultanbeyli, İstanbul Türkiye

✉ info@sander.com.tr

🌐 www.sander.com.tr