



Yaşam Alanlarınıza Değer Katar

2023
MODEL EXCLUSIVE TYPE 1
WC KABİN KATALOĐU
10

SANDER

S
I
N
C
E
2001

Marka **Felsefemiz**

Çevreci, sürdürülebilir ve millî prensiplerle
Türkiye'den dünyaya...

26 ÜLKEYE İHRACAT



Sektöründe lider firma olan SANDER, 2001 yılından bugüne üretim ve ihracat hacmini durmaksızın büyüten bir dünya markasıdır.

Kabin ve hücre üretimi ile yaşam alanlarına konfor sağlama konusunda uzmanlaşan kuruluşumuz, kurulduğu ilk günden beri "uygun fiyata yüksek kaliteli hizmet" sağlamayı sürdürmektedir.

Yüzde 100 yerli sermaye ve ürün gamıyla hareket eden firmamız hem istihdam hem de ekonomik girdi açısından ülkemize önemli katkılar sunmaktadır.

Teknoloji, Ar-GE, tasarım ve insan kaynaklarına verdiği önemle örnek bir yapılanma teşkil eden SANDER, çevreci iş anlayışı sayesinde "sürdürülebilir" bir disiplin ilke edinmektedir. Karbon salımını kontrollü bir takiple istikrarlı biçimde azaltan SANDER, 2030 yılında "sıfır atık" hedefine ulaşmayı öngörmektedir.

"Yaşam alanlarınıza değer katar" mottosuyla pratik, renkli ve güvenilir ürünler ortaya koyan SANDER, 20'den fazla ülkeye konfor götürmektedir.

ÖZELDİR

Exclusive Type 1 ürün grubunun natüralist çizgileri, doğanın zenginliğini yaşam alanlarınıza getirir. Tasarımındaki detaylar, doğal hayatı ve toprak anayı ifade eder.

Exclusive Type 1 ürün grubunun dokusundaki çizgiler, yaşam alanlarındaki canlılık ve enerji hissini artırır. Geniş aynalı ve ışıklı yaşam alanlarıyla mükemmel uyum sağlar. Metal aksamlarla ahenkli bir birliktelik sergiler.

Bu ürünü tercih ettiğinizde **Exclusive Type 1**'in bünyesinde barındırdığı unsurlar, yüksek frekanslı sesleri yuttuğu için huzurlu bir ortam sağlar. Konfor beklentilerinize, hedef kitlenize ve beğenilerinize uygun ürün tercih edebilme ayrıcalığı sağlar.

MODEL EXCLUSIVE TYPE 1

Ürün Kodu: 10109A012

Değer Katan Özellikler

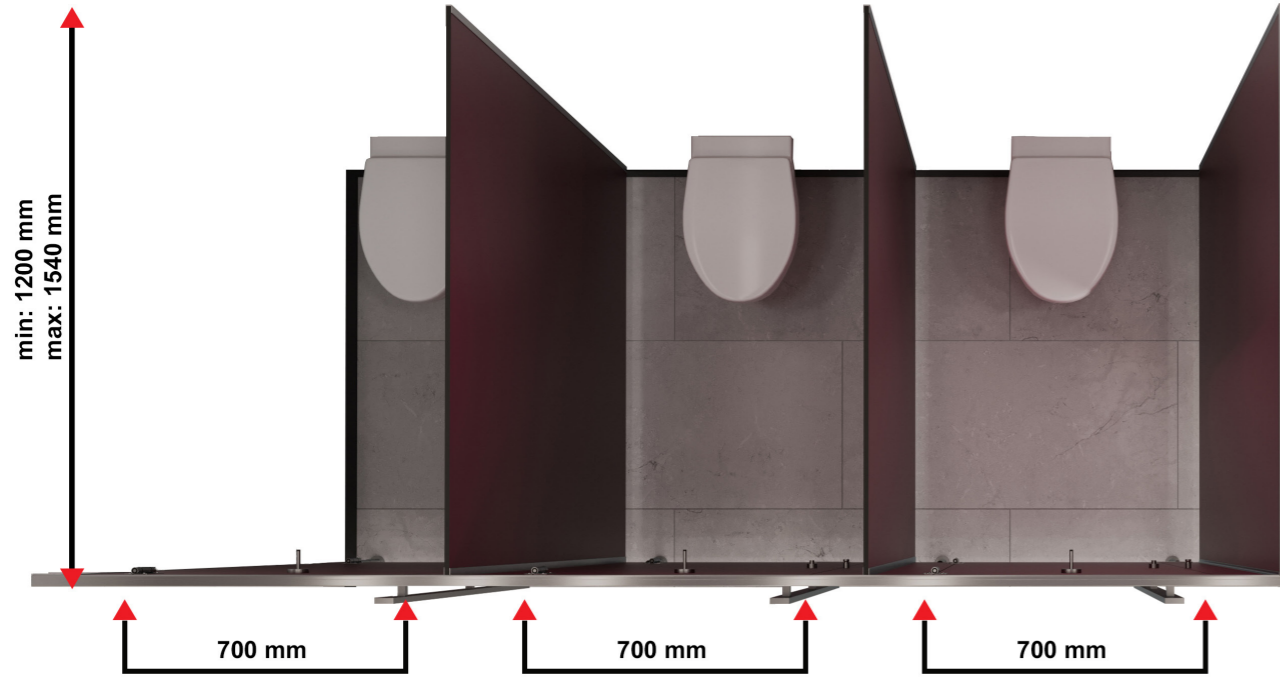
Kalite detayları ve avantajlar;

- Panellerimiz, 12 mm. kalınlığında olup suya ve neme karşı dayanıklıdır.
- Panellerimiz, antibakteriyel özelliklere ve kolay temizlenebilir yüzeylere sahiptir.
- Kabinlerimizin panel ve bağlantı elemanları sertifikalıdır.
- Bu ürün serisinde birinci sınıf albüm ham madde kullanılmıştır.
- Bağlantı, destek ve tamamlayıcı elemanlar, saten paslanmaz çelik (SSS 304 kalite) kullanılarak üretilmiştir.
- Çelik malzemelerde korozyon direncini artıran özel bir kaplama (SSS permalast) uygulanmıştır.
- **SANDER Exclusive Type 1** serisi ürün grubudur.
- Üst düzey teknoloji ve mühendislik zekâsıyla üretilmiştir.
- Yaşam alanlarına artı değer katma felsefesiyle çalışılmıştır.
- Özgün, yaratıcı ve renkli tasarımlar kullanılmıştır.
- Sudan, nemden, sıcak ve soğuktan etkilenmez.
- Aşınmaya karşı yüksek dayanıklılık içerir.
- Yüzde 100 yerli üretimdir.
- Türkiye ekonomisine doğrudan istihdam ve katkı sağlar.
- Satış öncesi ve sonrası müşteri memnuniyeti hedeflenir.
- Tercih sizin: Dilerseniz çelik aksesuarları, SSS 316 kalitesinde de üretebiliriz.

Konfor, detaylarda gizlidir.

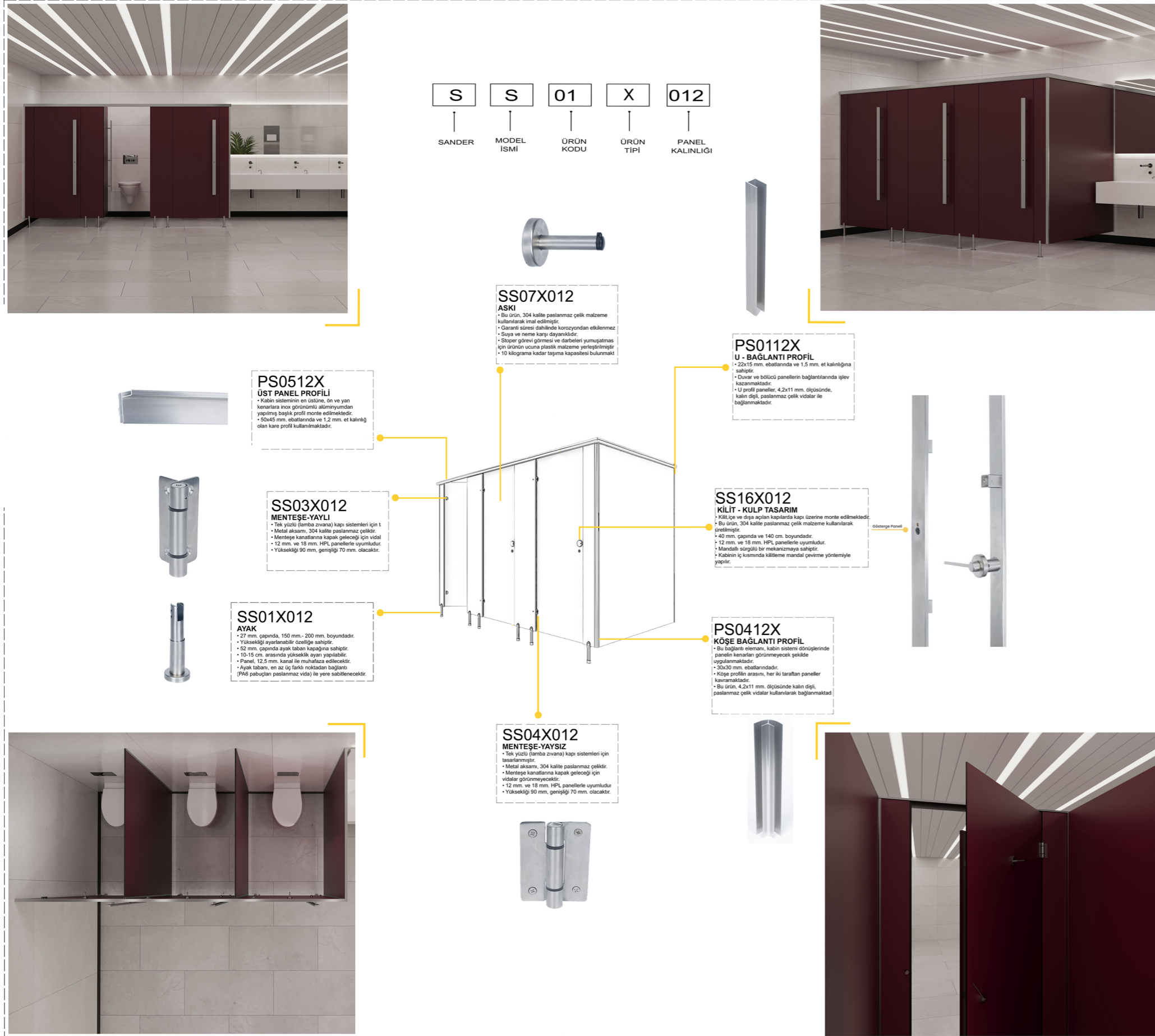
Üç Boyutlu Bakışla DOĞRU TESPİT, KESİN ÇÖZÜM

ÜST GÖRÜNÜŞ

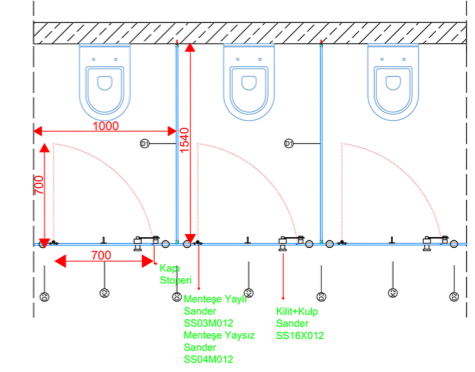


ÖN GÖRÜNÜŞ

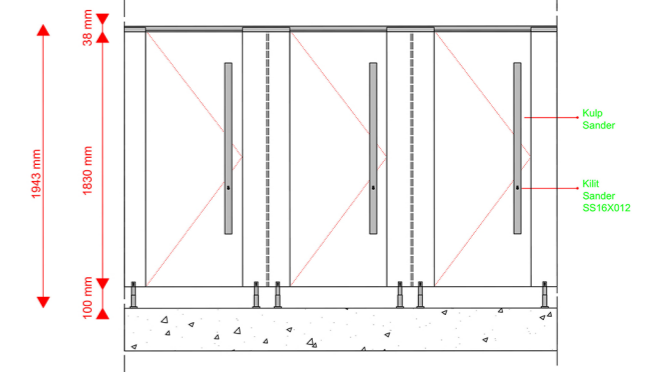




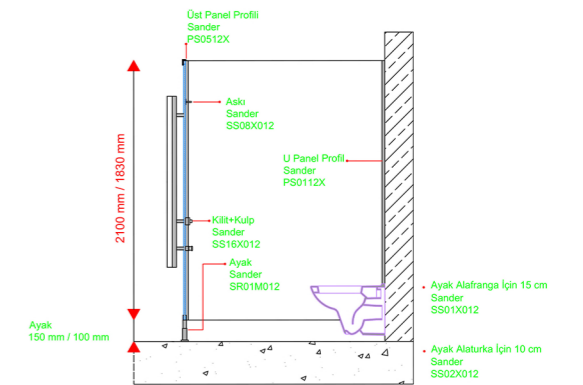
ÜST GÖRÜNÜŞ



ÖN GÖRÜNÜŞ



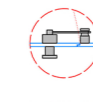
YAN GÖRÜNÜŞ



MENTEŞE DETAYI



KAPI DETAYI

LOGO DETAYI
Her bir kapı panelinin arka yüzüne, kilit akortlu CNC makinesi ile logo kazınacaktır.

KİLİT DETAYI

PANELLER
12 mm Kompakt laminat paneller çift yüzey dekorlu, su, çizilme ve kırılmaya karşı dayanıklı, bakteri barındırmayan, yangın geciktirici özelliğe sahiptir. Sınıflandırma: CGS – CGF EN 438-4

KİLİT
Mandallı (ÇEVİRMELİ) Kilit göstergesi ön kulp içerisinde olup üzerindeki renkli mekanizma ile kapının meşgul olup olmadığını dışarıdan gösterir, 304 KALİTE PASLANMAZ dır.

MENTEŞE
Tekyüz (LAMBA ZIVANA SİSTEM) kapı sistemleri için, kapıların kendiliğinden kapanmasını sağlayan yaylı mekanizma sistemli 304 KALİTE PASLANMAZ ,

AYAK
304 KALİTE PASLANMAZ, anti-bakteriyel plastik zemin bağlantılıdır. Ayarlanabilir yükseklik 100-150 mm olup genel olarak ıslak hacimlere mevcut olan yerdeki eğime uyum sağlamaya yardımcı olur.

PROFİL VE BAĞLANTI ELEMANLARI
Başlık profili ve, "U", profiller inox rengi alüminyum, panel-duvar ve panel-panel kesişim noktalarında kullanılır. Kabin montajında kullanılan tüm bağlantı elemanları Paslanmaz çeliktir.



Aksesuarlar



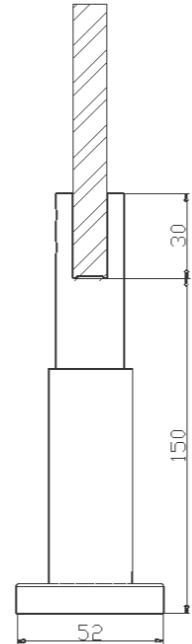
Ayak

Ürün Kod - SS01X012

- 27 mm. çapında, 150 mm.-200 mm. boyundadır.
- Yüksekliği ayarlanabilir (150 mm. ile 200 mm. arasında) özelliğe sahiptir.
- 52 mm. çapında ayak taban kapağına sahiptir.
- Panel, 12,5 mm. kanal ile muhafaza edilecektir.
- Ayak tabanı, en az üç farklı noktadan bağlantı (PA6 pabuçları paslanmaz vida) ile yere sabitlenecektir.
- Üç farklı noktadan antibakteriyel plastik zemin bağlantılıdır.
- 12 mm. ve 18 mm. HPL panellerle uyumludur.
- Kütleli ağırlık taşıma kapasitesi, 70 kilogramdır.
- Sudan, nemden, sıcak ve soğuktan etkilenmez.



0,222 kg



Kalite, detaylarda gizlidir.

Ayarlanabilir yükseklik 150-200 mm. olup, genel olarak ıslak hacimlere, yüzeydeki eğime uyum sağlamaya yardımcı olur.





Ayak

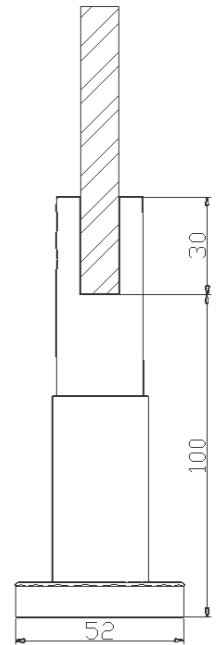
Ürün Kod - SS02X012



- 27 mm. çapında, 100 mm.-150 mm. boyundadır.
- Yüksekliği ayarlanabilir (100 mm. ile 150 mm. arasında) özelliğe sahiptir.
- 52 mm. çapında ayak taban kapağına sahiptir.
- 10-15 cm. arasında yükseklik ayarı yapılabilir.
- Panel, 12,5 mm. kanal ile muhafaza edilecektir.
- Ayak tabanı, en az üç farklı noktadan bağlantı (PA6 pabuçları paslanmaz vida) ile yere sabitlenecektir.
- Üç farklı noktadan antibakteriyel plastik zemin bağlantılıdır.
- 12 mm. ve 18 mm. HPL panellerle uyumludur.
- Kütleli ağırlık taşıma kapasitesi, 70 kilogramdır.
- Sudan, nemden, sıcak ve soğuktan etkilenmez.



0,278 kg

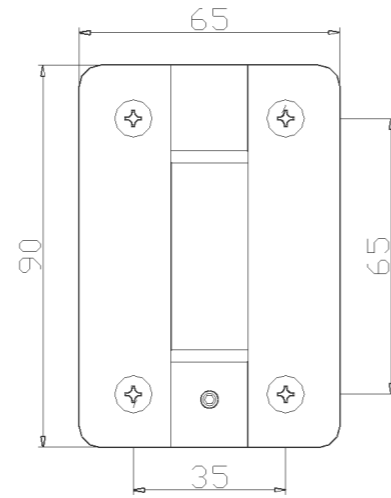
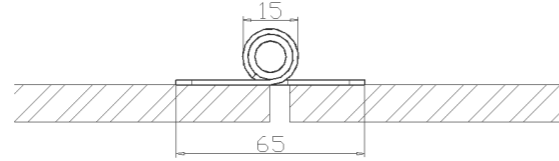
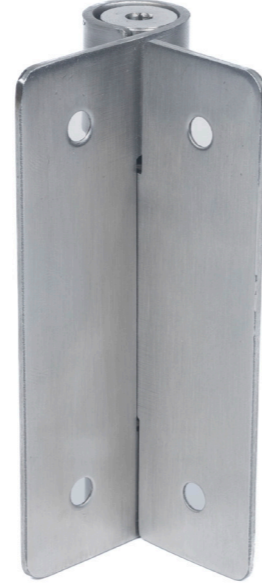




Menteşe-Yaylı

Ürün Kod - SS03X012

- Tek yüzlü (lamba zıvana) kapı sistemleri için tasarlanmıştır.
- Metal aksamı, 304 kalite paslanmaz çeliktir.
- Mentеше kanatlarına kapak geleceği için vidalar görünmeyecektir.
- 12 mm. ve 18 mm. HPL panellerle uyumludur.
- Yüksekliği 90 mm, genişliği 70 mm. olacaktır.
- 18 mm. yuva içinde çalışacaktır.
- Kapıların kendiliğinden kapanmasını sağlar.
- Yaylı mekanizmalı bir sistemdir.



0,220 kg



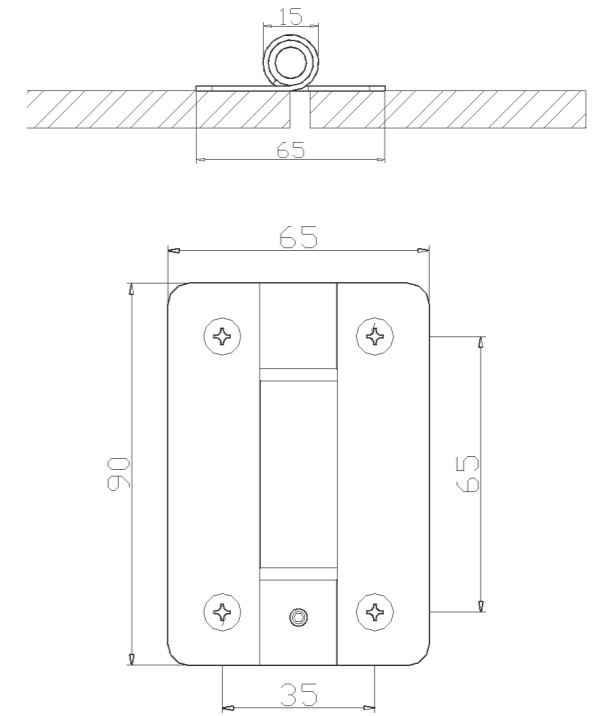


Menteşe-Yaysız

Ürün Kod - SS04X012



- Tek yüzlü (lamba zıvana) kapı sistemleri için tasarlanmıştır.
- Metal aksamı, 304 kalite paslanmaz çeliktir.
- Mentеше kanatlarına kapak geleceği için vidalar görünmeyecektir.
- 12 mm. ve 18 mm. HPL panellerle uyumludur.
- Yüksekliği 90 mm, genişliği 70 mm. olacaktır.
- 18 mm. yuva içinde çalışacaktır.
- Kapıların kendiliğinden kapanmasını sağlar.
- Yaysız mekanizmalı bir sistemdir.



Rahatlık, detaylarda gizlidir.

Tek yüzlü (lamba zıvana) kapı sistemleri için üretilmiştir. Yaylı mekanizması sayesinde kapı açısının istenilen derecede ayarlanabilmesine olanak tanır.



Aski

Ürün Kod - SS08X012

- Bu ürün, 304 kalite paslanmaz çelik malzeme kullanılarak imal edilmiştir.
- Garanti süresi dahilinde korozyondan etkilenmez.
- Suya ve neme karşı dayanıklıdır.
- Stoper görevi görmesi ve darbeleri yumuşatması için ürünün ucuna plastik malzeme yerleştirilmiştir.
- 10 kilograma kadar taşıma kapasitesi bulunmaktadır.



SUDAN NEMDEN
ETKİLENMEZ

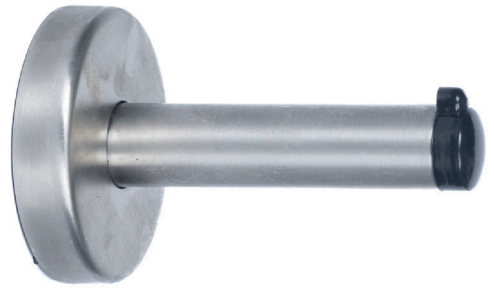
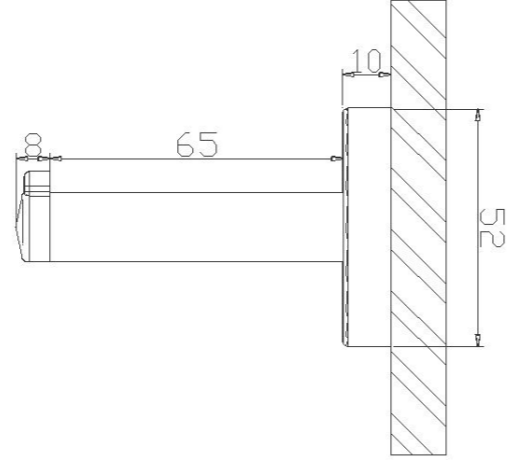


KOROZYONA KARŞI
DAYANIKLIDIR



MATERYAL 304
PASLANMAZ ÇELİK
INOKS

0,68 kg



Farkımız, detaylarda gizlidir.

Ürünümüz, 4,2x11 mm. YHB tarzı, kalın dişli, paslanmaz vida ile sabitlenmektedir.



Kilit – Kulp Tasarım

Ürün Kod – SS16P012

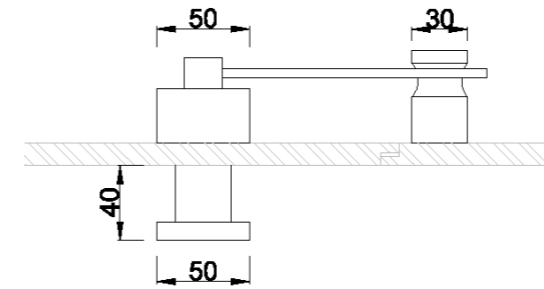


- Kilit, içe ve dışa açılan kapılarda kapı üzerine monte edilmektedir.
- Bu ürün, 304 kalite paslanmaz çelik malzeme kullanılarak üretilmiştir.
- 40 mm. çapında ve 140 cm. boyundadır.
- 12 mm. ve 18 mm. HPL panellerle uyumludur.
- Mandallı sürgülü bir mekanizmaya sahiptir.
- Kabinin iç kısmında kilitleme mandal çevirme yöntemiyle yapılır.
- Üzerindeki renkli mekanizma (kırmızı-yeşil), kabinin dolu olup olmadığını gösterir.
- Acil durumlarda dışarıdan müdahale edilebilir.

0,68 kg



Gösterge Paneli



Uzun ömür, detaylarda gizlidir.
Panelleri duvara ve diğer panellere bağlamak için tasarlanmış inoks profil niteliğindedir.

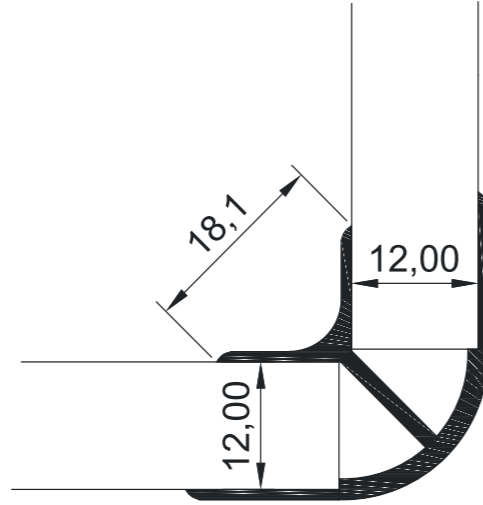


İnoks Köşe Bağlantı

Ürün Kod - PS0412X

- Bu bağlantı elemanı, kabin sistemi dönüşlerinde panelin kenarları görünmeyecek şekilde uygulanmaktadır.
- 30x30 mm. ebatlarındadır.
- Köşe profilin arasını, her iki taraftan paneller kavramaktadır.
- Bu ürün, 4.2x11 mm. ölçüsünde kalın dişli, 304 kalite paslanmaz çelik vidalar kullanılarak bağlanmaktadır.

183 cm



Zamana karşı direnç, detaylarda gizlidir.

Köşe kısımlarında R15 radüs ile yuvarlatılmış, paslanmaz inoks profil kullanılmaktadır.

Uzun ömür, detaylarda gizlidir.

Panelleri duvara ve diğer panellere bağlamak için tasarlanmış inoks profil niteliğindedir.



U-Bağlantı Profil

Ürün Kod - PS0112X



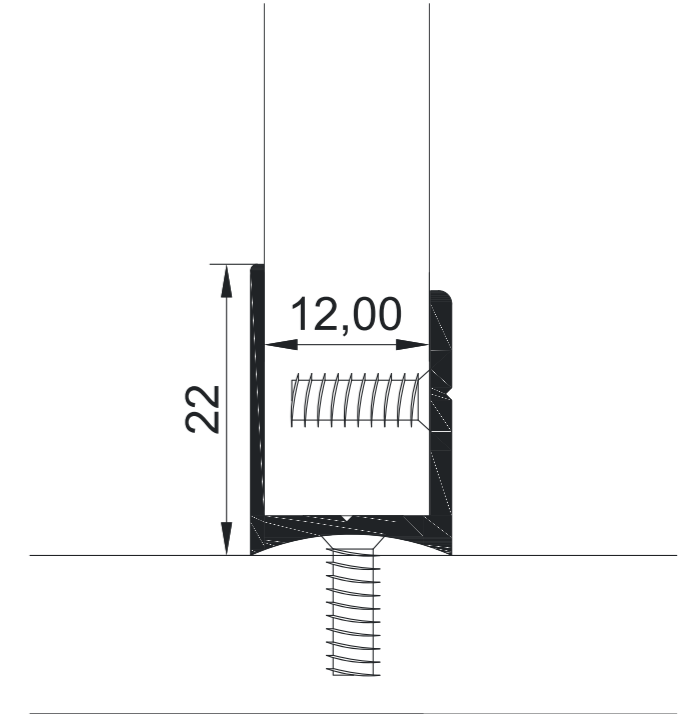
- 22x15 mm. ebatlarında ve 1,5 mm. et kalınlığına sahiptir.
- Duvar ve bölücü panellerin bağlantılarında işlev kazanmaktadır.
- U profil montaj uygulamasında duvar cinsine uygun dübellere seçilmektedir.
- U profil paneller, 4,2x11 mm. ölçüsünde, kalın dişli, paslanmaz çelik vidalar ile bağlanmaktadır.



183 cm



Certificate Certificate
CE ISO 9001:2015



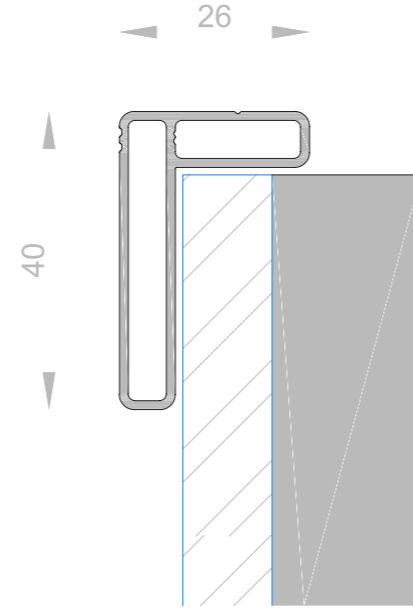


Üst Panel Bağlantı Profil

Ürün Kod - PS0512X

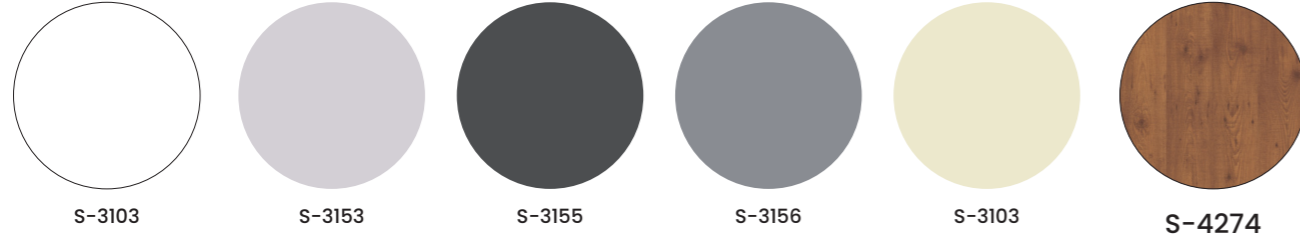
- Kabin sisteminin en üstünde, ön ve yan kenarlara monte edilmektedir.
- 50x45 mm. ebatlarında ve 1,2 mm. et kalınlığı olan kare profil kullanılmaktadır.

300 cm



Doğru aksesuar, detaylarda gizlidir.
Başlık profili, panellere üstten 3,9x25 vidalar ile sabitlenmektedir.

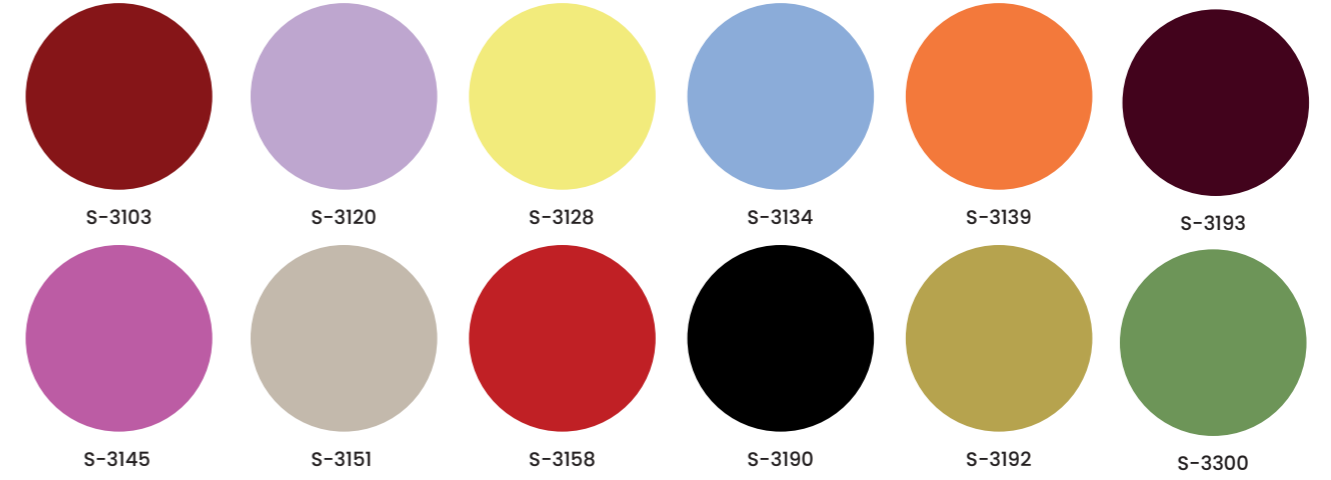
Stok Renkler



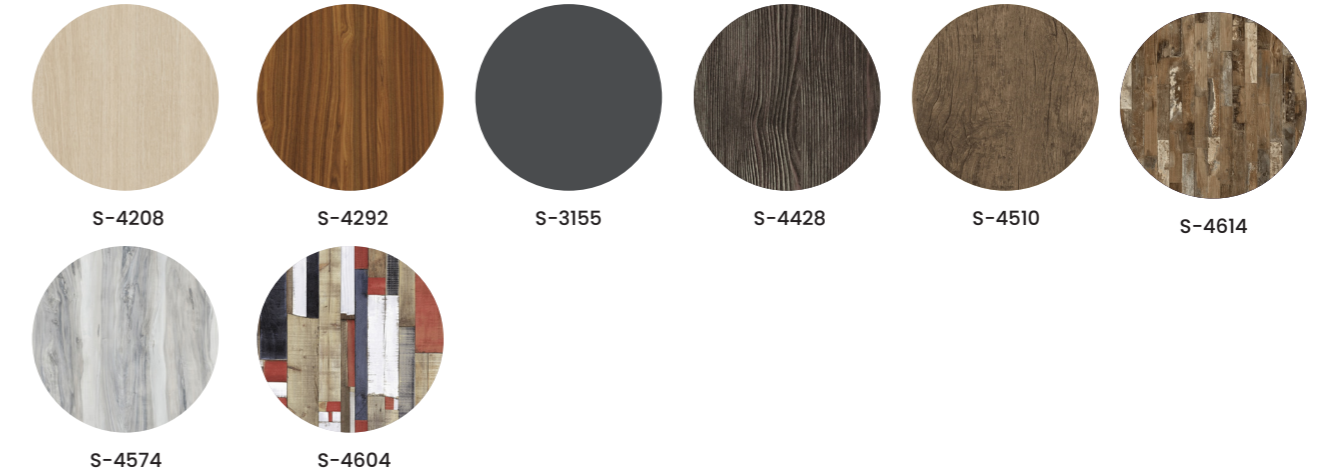
Aksesuar ürünlerinde RAL kartela kodu ile statik boya tercih etmek mümkündür.



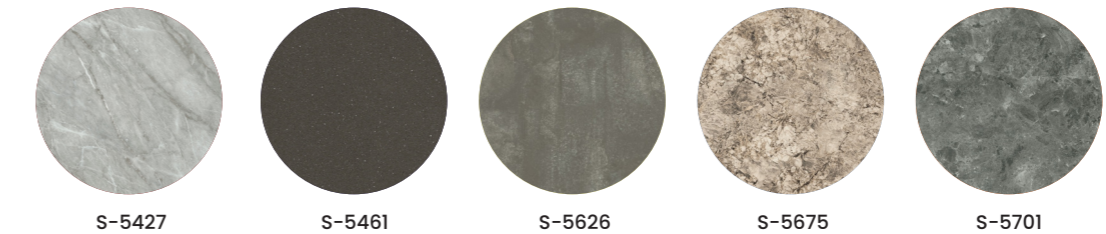
Düz Renkler (Stok Dışı Üretim Süreci 4-8 hafta)



Ahşap Renkler (Stok Dışı Üretim Süreci 4-8 hafta)



Mermer Desenli Renkler (Stok Dışı Üretim Süreci 4-8 hafta)



Ürün Bakımı

Neden bakım yapılmalıdır?

Exlusive Type 1 ailesinin kullanım ömrünü uzatmak ve en yüksek korozyon direncini sağlamak amacıyla paslanmaz yüzeylere bakım yapmak önemlidir.

Hangi malzemeler gereklidir?

Bu uygulama, az miktarda deterjan veya sabun kullanarak ılık suda ıslatılmış temiz bir bezle kolayca yapılabilir.

Nasıl bakım yapılır?

Önce bakımını yapacağınız ürünün üzerindeki tozun ve kirin kabasını, ılık suda ıslatılmış bezle alın.

Ardından bezinizi durulayarak temizleyin. Etkili silme işlemi, ürün ya da ürünler hafifçe ovularak gerçekleştirilmelidir.

Dikkat!

Ürün bakımında karbonlu çelik fırçalar veya yün tel kullanılmamalıdır.



Ürün Garantisi

Garanti

SANDER, iki yıl süreyle korozyon ve mekanik hatalara karşı tüm ürünlerini garanti etmektedir.

(*) Firmamız, aşağıdaki durumlarda sorumluluğu üstlenmez:

Montaj talimatlarına uygun işlem yapılmamasında,
Bakım hataları nedeniyle oluşan aşınma ve yıpranmalarda,

Kullanıcı hatalarından kaynaklanan kayıp veya hasarlarda,

Yanlış yöntemlerle yapılan sökme, çıkarma veya değiştirmelerde,

Ürünü bir yerden başka yere ulaştırmak için yapılan giderlerde.

(**) Değişiklik hakkı

Hizmet kalitesini sürekli yükseltmeyi ilke edinen SANDER, standart ürün özelliklerinde ve boyutlarında önceden haber vermeksizin değişiklik yapma hakkını saklı tutmaktadır.



SANDER

**Çevreci, sürdürülebilir ve millî prensiplerle
Türkiye'den dünyaya...**



SANDER

Yaşam Alanlarınıza Değer Katar



Müşteri Hattı

0850 255 39 55



SATIŞ OFİSİ

Regus Ofis Park
Merkez Mah. Bağlar Cad. No:14
C2 Blok Zemin Kat, 34406
Kağıthane İstanbul, Türkiye

✉ teklif@sander.com.tr

🌐 www.sanderkabin.com.tr



FABRİKA

Mehmet Akif Mah.
Petrol Yolu Cad. No:212 A
Sultanbeyli, İstanbul Türkiye

✉ info@sander.com.tr

🌐 www.sander.com.tr