



Yaşam Alanlarınıza Değer Katar

2023
AKSESUARLAR
WC KABİN KATALOĞU

SANDER

S
I
N
C
E
2001

Marka **Felsefemiz**

Çevreci, sürdürülebilir ve millî prensiplerle
Türkiye'den dünyaya...

26 ÜLKEYE İHRACAT



Sektöründe lider firma olan SANDER, 2001 yılından bugüne üretim ve ihracat hacmini durmaksızın büyüten bir dünya markasıdır.

Kabin ve hücre üretimi ile yaşam alanlarına konfor sağlama konusunda uzmanlaşan kuruluşumuz, kurulduğu ilk günden beri "uygun fiyata yüksek kaliteli hizmet" sağlamayı sürdürmektedir.

Yüzde 100 yerli sermaye ve ürün gamıyla hareket eden firmamız hem istihdam hem de ekonomik girdi açısından ülkemize önemli katkılar sunmaktadır.

Teknoloji, Ar-GE, tasarım ve insan kaynaklarına verdiği önemle örnek bir yapılanma teşkil eden SANDER, çevreci iş anlayışı sayesinde "sürdürülebilir" bir disiplin ilke edinmektedir. Karbon salımını kontrollü bir takiple istikrarlı biçimde azaltan SANDER, 2030 yılında "sıfır atık" hedefine ulaşmayı öngörmektedir.

"Yaşam alanlarınıza değer katar" mottosuyla pratik, renkli ve güvenilir ürünler ortaya koyan SANDER, 20'den fazla ülkeye konfor götürmektedir.



Model Proxline Klasik



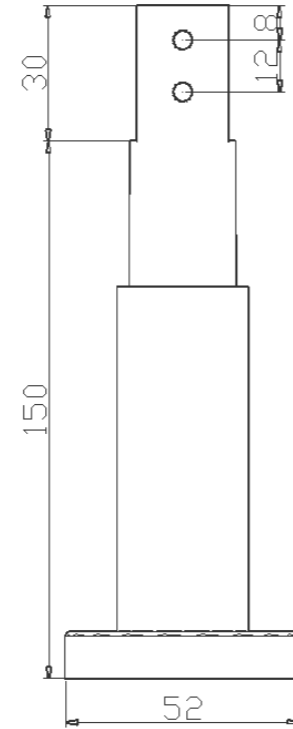
Ayak

Ürün Kod - SR01M012

- 27 mm. çapında ve 150-200 mm. boy aralığındadır.
- Bu aksesuarın ayarlanabilir yüksekliği 150 ile 200 mm. arasındadır.
- Hem 12 mm. hem de 18 mm. HPL panellerle uyumludur.
- Antibakteriyel plastik zemin bağlantılıdır.
- Gövde, mat eloksal alüminyum kullanılarak üretilmiştir.
- Taşıma kapasitesi 70 kilogramdır.
- 52 mm. çapında ayak taban kapağına sahiptir.
- Paneli, 12,5 mm. kanal muhafaza etmektedir.
- Ayak tabanı, en az üç farklı noktadan (bağlantılı PA6 pabuçları ile) paslanmaz vida kullanılarak yere sabitlenir.



0,186 kg



Sağlamlık, detaylarda gizlidir.

Bu özel ürün, ıslak ve nemli yaşam alanlarındaki her türlü eğimli yüzeye uyum sağlamaya destek verir.



Ayak

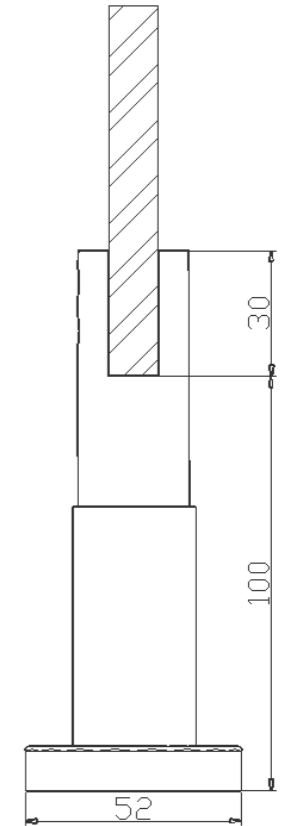
Ürün Kod - SR02M012



- 27 mm. çapında ve 100-150 mm. boy aralığındadır.
- Bu aksesuarın ayarlanabilir yüksekliği 100 ile 150 mm. arasındadır.
- Hem 12 mm. hem de 18 mm. HPL panellerle uyumludur.
- Antibakteriyel plastik zemin bağlantılıdır.
- Gövde, mat eloksal alüminyum kullanılarak üretilmiştir.
- Taşıma kapasitesi 70 kilogramdır.
- 52 mm. çapında ayak taban kapağına sahiptir.
- Paneli, 12,5 mm. kanal muhafaza etmektedir.
- Ayak tabanı, en az üç farklı noktadan (bağlantılı PA6 pabuçları ile) paslanmaz vida kullanılarak yere sabitlenir.



0,186 kg

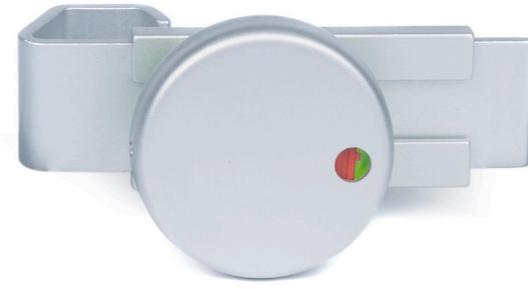




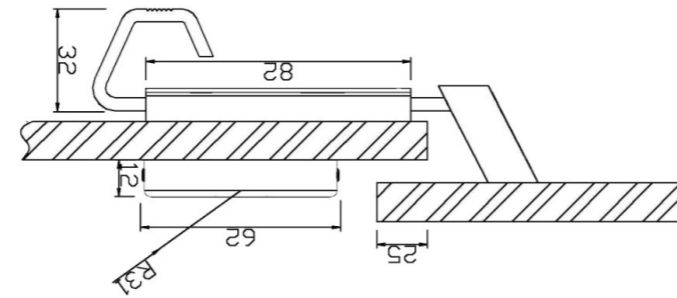
Kilit

Ürün Kod - SR04X012

- 12 mm. ve 18 mm. HPL panellerle uyumludur.
- Sürgülü bir mekanizmaya sahiptir.
- Gövdesi ve kolu, mat alüminyumdur.
- Antibakteriyel plastik zemin bağlantılıdır.
- Kilitleme sürgülüne, yöntemi ile yapılır
- Üzerindeki renkli mekanizma (kırmızı-yeşil), kabinin dolu olup olmadığını gösterir.
- Acil durumlarda dışarıdan müdahale edilebilir.



0,152 kg



Güven, detaylarda gizlidir.

Dış kapak üzerinde açık-kapalı göstergesi bulunur. İçeride tutma kolu vardır ve acil müdahaleler için dışarıdan sivri uçlu herhangi bir malzeme ile açılabilir.



Aski

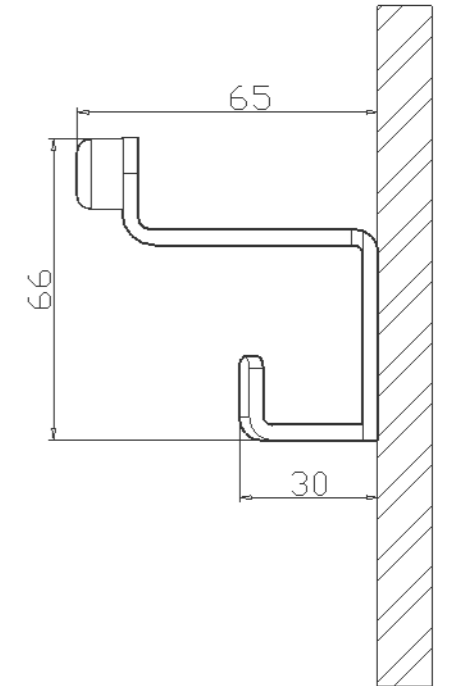
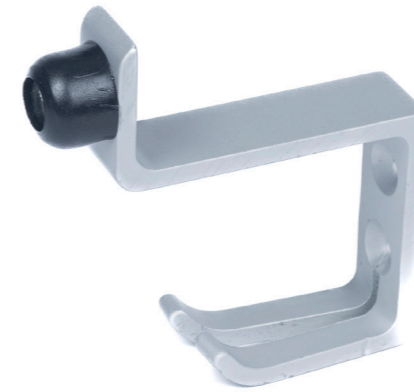
Ürün Kod - SR07M012



- Alüminyum mat eloksallı ürün, çift kancalıdır.
- Bu ergonomik ürün, 55 mm. boyunda, 35 mm. genişliğindedir.
- Bu ürün, alüminyum malzeme kullanılarak imal edilmiştir.
- Garanti süresi dahilinde korozyondan etkilenmez.
- Suya ve neme karşı dayanıklıdır.
- Stopper görevi görmesi ve darbeleri yumuşatması için ürünün ucuna plastik malzeme yerleştirilmiştir.
- 10 kilograma kadar taşıma kapasitesi bulunmaktadır.



0,142 kg



Farkımız, detaylarda gizlidir.

Ürünümüz, 4,2x11 mm. YHB tarzı, kalın dişli, paslanmaz vida ile sabitlenmektedir.



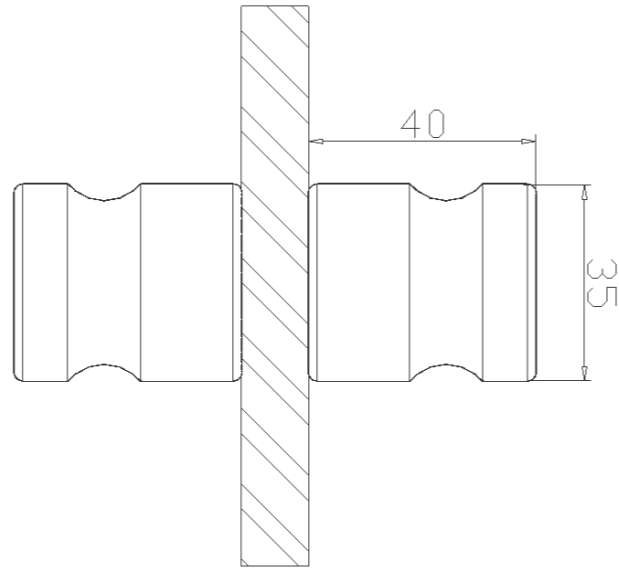
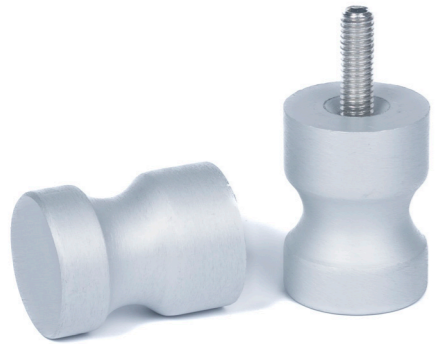
Kulp

Ürün Kod - SR08M012

- 27 mm. çapında ve 32 mm. boyundadır
- M6x35 paslanmaz setiskur bağlantı ile sabitlenmektedir.
- Sudan, nemden ve korozyondan etkilenmez.
- Garantisi, SANDER güvencesi altındadır.



0,078 kg



Çift taraflı kullanım, detaylarda gizlidir.

Bu ürün, kapıların pratik biçimde açılıp kapatılabilmesi için çift taraflı olarak kullanılır.



Menteşe

Ürün Kod - SR09M012



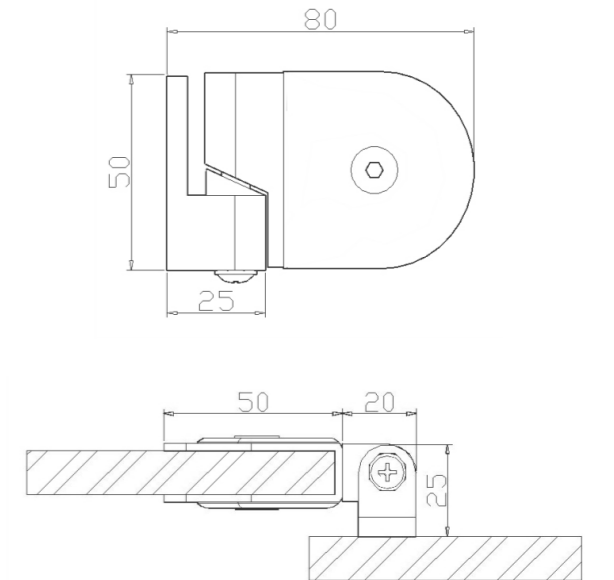
Rahatlık, detaylarda gizlidir.

Kapıların kendinden kapanmasını sağlayan ABS sistemi ve güvenlik vidası mevcuttur.

- Bu ürün, kapazlama (panel binili) tarzı kapı sistemleri grubunda yer almaktadır.
- Kapıların kendiliğinden kapanmasını sağlayan dereceli ABS plastiksyesinde kullanım rahatlığı sunar.
- Metal aksam parçaları, eloksallı alüminyum malzemedendir.
- Hem 12 mm. hem de 18 mm. HPL panellerle uyumludur.
- Panel bağlantılarında kapıya karşılıklı tek vida (kompakt laminant malzemenin iki tarafına 25 mm binecek şekilde) kullanılır.
- Mentеше iki taraftan kompakt laminat malzemeyi sararken vidalar görünür haldedir.
- Kapı, panellerden 10 mm. uzakta yer alacaktır.
- Kapının basacağı 25 mm. ölçüsündeki pay sayesinde kabin içinin görünmesi engellenmektedir.
- Teknik servis personelinin haricinde, kimsenin kapıyı yukarı kaldırarak yerinden çıkaramaması için emniyet vidası kullanılmıştır.
- Mentешeler, kapıların ağırlık merkezine göre ayarlanabilmektedir. Bu sayede kapıların kendiliğinden kapanması sağlanmaktadır.



0,186 kg





Model Multisilver



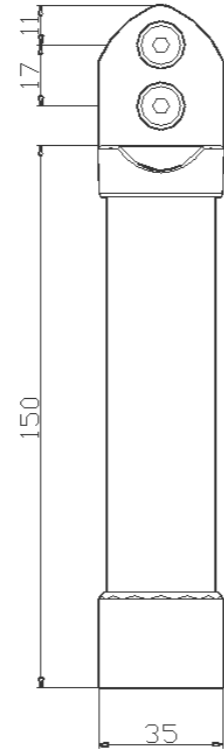
Ayak

Ürün Kod - SR01M012

- 30 mm. çapında, 150 mm.-200 mm. boyundadır.
- Yüksekliği ayarlanabilir (150 mm. ile 200 mm. arasında) özelliğe sahiptir.
- Hem 12 mm. hem de 18 mm. HPL panellerle uyumludur.
- Islak ve nemli alanlardaki her türlü eğimli yüzeye uyum sağlamaya destek verir.
- Antibakteriyel plastik zemin bağlantılıdır.
- Ürün gövdeleri, mat eloksal alüminyum kullanılarak üretilmiştir.
- 30 mm. çapındaki bu özel ürünün üst kısmı oval formadır.(Pislik barındırmaz)
- Ürün, 34 mm. çapında PA6 vidalı plastiğe sahiptir.
- Plaka, iki adet parabaş vida ile muhafaza edilir.
- Ayak tabanı, 5x40 YHB vida ile tek noktadan bağlantılı olarak özel destek pabuçları ile yere sabitlenir.
- Kamusal alanlardaki yoğun kullanımlarda uzun ömürlü mukavemet sağlar.
- Ürün kalitesi, Sander garanti güvencesi altındadır.



0,272 kg



Sağlam duruş, detaylarda gizlidir.

Ürünün montajı yapıldığında zeminin gönyesizliğini ayarlamak için +20 mm. hareket serbestliği sağlar.





Ayak

Ürün Kod - SR02M012



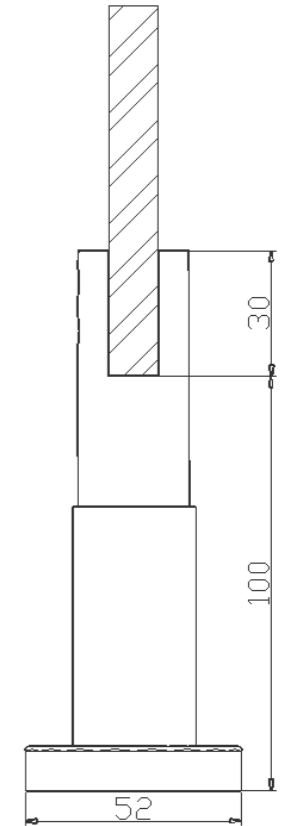
- 27 mm. çapında ve 100-150 mm. boy aralığındadır.
- Bu aksesuarın ayarlanabilir yüksekliği 100 ile 150 mm. arasındadır.
- Hem 12 mm. hem de 18 mm. HPL panellerle uyumludur.
- Antibakteriyel plastik zemin bağlantılıdır.
- Gövde, mat eloksal alüminyum kullanılarak üretilmiştir.
- Taşıma kapasitesi 70 kilogramdır.
- 52 mm. çapında ayak taban kapağına sahiptir.
- Paneli, 12,5 mm. kanal muhafaza etmektedir.
- Ayak tabanı, en az üç farklı noktadan (bağlantılı PA6 pabuçları ile) paslanmaz vida kullanılarak yere sabitlenir.



0,186 kg

Certificate
CE

Certificate
ISO 9001:2015



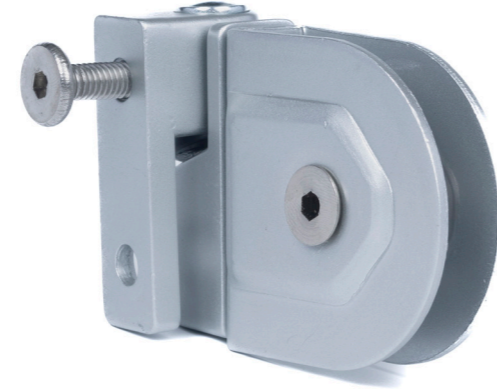


Menteşe

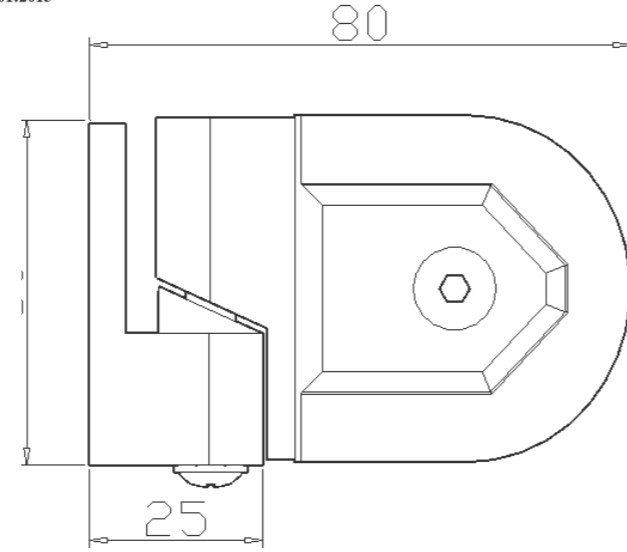
Ürün Kod - SM03M012



- Bu ürün, kapazlama tarzı kapı sistemleri grubunda yer almaktadır.
- Kapıların kendiliğinden kapanmasını sağlayan dereceli ABS plastik sayesinde kullanım rahatlığı sunar.
- Metal aksam parçaları, eloksallı alüminyum malzemedendir.
- Hem 12 mm. hem de 18 mm. HPL panellerle uyumludur.
- Panel bağlantılarında kapıya karşılıklı tek vida (kompakt laminant malzemenin iki tarafına 25 mm. binecek şekilde) kullanılır.
- Mentеше iki taraftan kompakt laminant malzemeyi sararken vidalar görünür haldedir.
- Kapı, panellerden 10 mm. uzakta yer alacaktır.
- Kapının basacağı 25 mm. ölçüsündeki pay sayesinde kabin içinin görünmesi engellenmektedir.
- Teknik servis personelinin haricinde, kimsenin kapıyı yukarı kaldırarak yerinden çıkaramaması için emniyet vidası kullanılmıştır.



0,142 kg



Rahatlık, detaylarda gizlidir.

Menteşeler, kapıların ağırlık merkezine göre ayarlanabilmektedir. Bu sayede kapıların kendiliğinden kapanması sağlanmaktadır.



Kilit

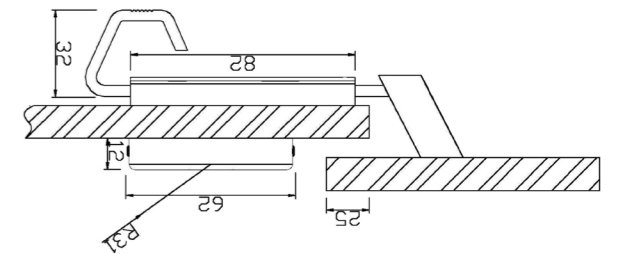
Ürün Kod - SM04M012



- 12 mm. ve 18 mm. HPL panellerle uyumludur.
- Sürgülü bir mekanizmaya sahiptir.
- Gövdesi ve kolu, mat alüminyumdur.
- Antibakteriyel plastik zemin bağlantılıdır.
- Kilitleme sürgülüne, yöntemi ile yapılır
- Üzerindeki renkli mekanizma (kırmızı-yeşil), kabinin dolu olup olmadığını gösterir.
- Acil durumlarda dışarıdan müdahale edilebilir.



0,152 kg



Güven, detaylarda gizlidir.

Dış kapak üzerinde açık-kapalı göstergesi bulunur. İçeride tutma kolu vardır ve acil müdahaleler için dışarıdan sivri uçlu herhangi bir malzeme ile açılabilir.

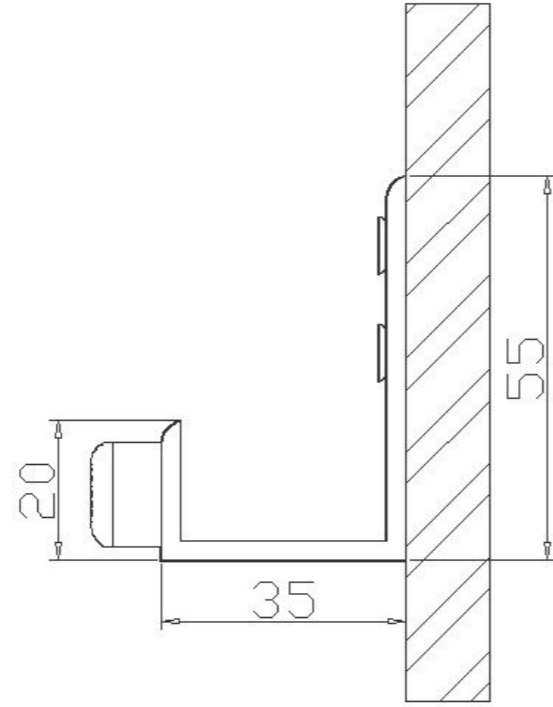


Aski

Ürün Kod - SM07M012

- Alüminyum eloksallı ürün, tek kancalıdır.
- Bu ergonomik ürün, 55 mm. boyunda, 35 mm. genişliğindedir.
- Garanti süresi dahilinde korozyondan etkilenmez.
- Suya ve neme karşı dayanıklıdır.
- Stoper görevi görmesi ve darbeleri yumuşatması için ürünün ucuna plastik malzeme yerleştirilmiştir.
- 10 kilograma kadar taşıma kapasitesi bulunmaktadır.

0,018 kg



Farkımız, detaylarda gizlidir.

Ürünümüz, 4,2x11 mm. YHB tarzı, kalın dişli, paslanmaz vida ile sabitlenmektedir.



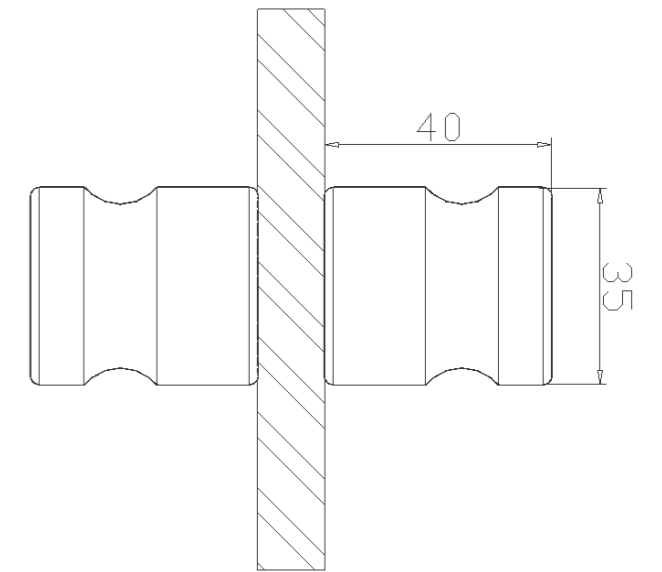
Kulp

Ürün Kod - SM08M012



- 27 mm. çapında ve 32 mm. boyundadır.
- M6x35 paslanmaz setiskur bağlantı ile sabitlenmektedir.
- Sudan, nemden ve korozyondan etkilenmez.
- Garantisi, SANDER güvencesi altındadır.

0,078 kg



Çift taraflı kullanım, detaylarda gizlidir.

Bu ürün, kapıların pratik biçimde açılıp kapatılabilmesi için çift taraflı olarak kullanılır.



Model Proxline



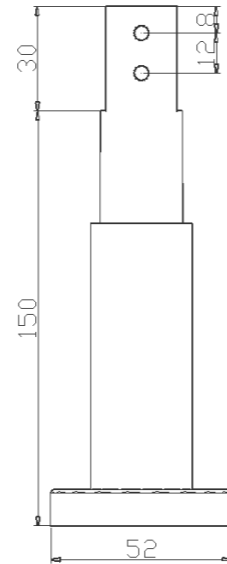
Ayak

Ürün Kod - SR01M012

- 27 mm. çapında ve 150-200 mm. boy aralığındadır.
- Bu aksesuarın ayarlanabilir yüksekliği 150 ile 200 mm. arasındadır.
- Hem 12 mm. hem de 18 mm. HPL panellerle uyumludur.
- Antibakteriyel plastik zemin bağlantılıdır.
- Gövde, mat eloksal alüminyum kullanılarak üretilmiştir.
- Taşıma kapasitesi 70 kilogramdır.
- 52 mm. çapında ayak taban kapağına sahiptir.
- Paneli, 12,5 mm. kanal muhafaza etmektedir.
- Ayak tabanı, en az üç farklı noktadan (bağlantılı PA6 pabuçları ile) paslanmaz vida kullanılarak yere sabitlenir.



0,186 kg



Sağlamlık, detaylarda gizlidir.

Bu özel ürün, ıslak ve nemli yaşam alanlarındaki her türlü eğimli yüzeye uyum sağlamaya destek verir.





Ayak

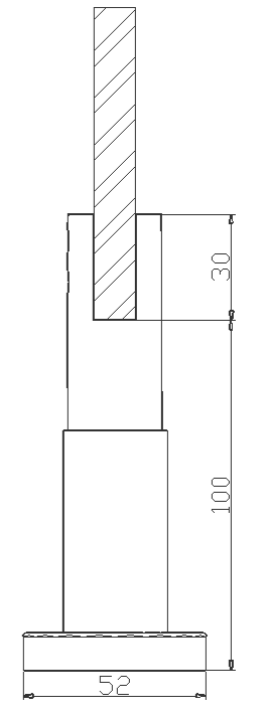
Ürün Kod - SR02M012



- 27 mm. çapında ve 100-150 mm. boy aralığındadır.
- Bu aksesuarın ayarlanabilir yüksekliği 100 ile 150 mm. arasındadır.
- Hem 12 mm. hem de 18 mm. HPL panellerle uyumludur.
- Antibakteriyel plastik zemin bağlantılıdır.
- Gövde, mat eloksal alüminyum kullanılarak üretilmiştir.
- Taşıma kapasitesi 70 kilogramdır.
- 52 mm. çapında ayak taban kapağına sahiptir.
- Paneli, 12,5 mm. kanal muhafaza etmektedir.
- Ayak tabanı, en az üç farklı noktadan (bağlantılı PA6 pabuçları ile) paslanmaz vida kullanılarak yere sabitlenir.



0,142 kg

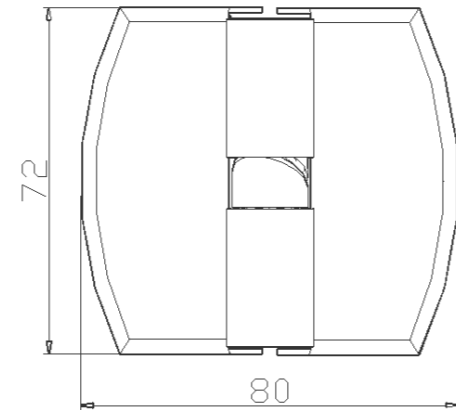
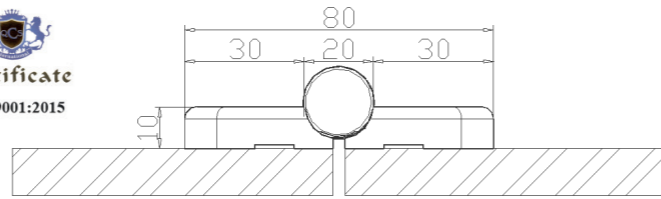




Menteşe

Ürün Kod - SR03M012

- Bu ürün, düz (tek yüz) tarzı kapı sistemleri grubunda yer almaktadır.
- Kapıların kendiliğinden kapanmasını sağlayan dereceli ABS plastik sayesinde kullanım rahatlığı sunar.
- Metal aksam parçaları, mat eloksallı alüminyum malzemedendir.
- Hem 12 mm. hem de 18 mm. HPL panellerle uyumludur.
- Panel bağlantılarında dört vida kullanılacaktır.
- Mentеше kanatlarına kapak geleceği için vidalar görünmeyecektir.
- Kapı, açılış yönüne göre sağ ve sola menteşe gelecek şekilde ikiye ayrılacaktır.
- Teknik servis personelinin haricinde, kimsenin kapıyı yukarı kaldırarak yerinden çıkarmaması için emniyet vidası kullanılmıştır.
- Kapılar, bünyesinde yer alan ayar mekanizması sayesinde istenilen derecede ayarlanabilmektedir.



0,164 kg



Rahatlık, detaylarda gizlidir.

Kapıların kendinden kapanmasını sağlayan ABS sistemi ve güvenlik vidası mevcuttur.



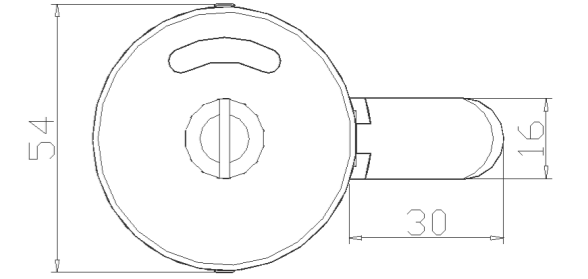


Kilit

Ürün Kod - SR04M012



- Kilit, içe ve dışa açılan kapılarda kapı üzerine monte edilmektedir.
- 12 mm. ve 18 mm. HPL panellerle uyumludur.
- Mandallı ve çevirmeli bir mekanizmaya sahiptir.
- Ürünün mandallı çevirmeli gövdesi ve kolu, mat eloksallı alüminyumdan yapılmıştır.
- Kilit kolunun kendiliğinden kapanmaması için emniyet sağlamaktadır.



Güven, detaylarda gizlidir.

Üzerindeki renkli mekanizma (kırmızı-yeşil), kabinin dolu olup olmadığını gösterir. Acil durumlarda dışarıdan kolayca müdahale edilebilir.





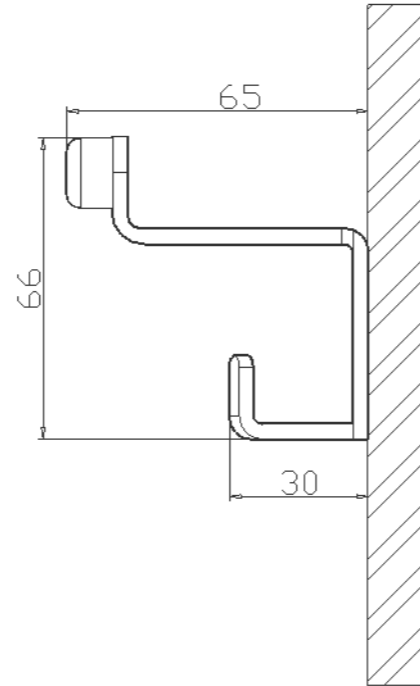
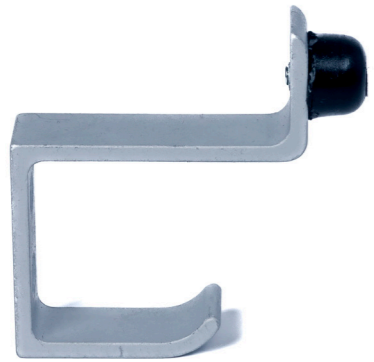
Aski

Ürün Kod - SR07M012

- Alüminyum mat eloksalı ürün, çift kancalıdır.
- Bu ergonomik ürün, 55 mm. boyunda, 35 mm. genişliğindedir.
- Bu ürün, alüminyum malzeme kullanılarak imal edilmiştir.
- Garanti süresi dahilinde korozyondan etkilenmez.
- Suya ve neme karşı dayanıklıdır.
- Stopper görevi görmesi ve darbeleri yumuşatması için ürünün ucuna plastik malzeme yerleştirilmiştir.
- 10 kilograma kadar taşıma kapasitesi bulunmaktadır.



0,24 kg



Farkımız, detaylarda gizlidir.

Ürünümüz, 4,2x11 mm. YHB tarzı, kalın dişli, paslanmaz vida ile sabitlenmektedir.



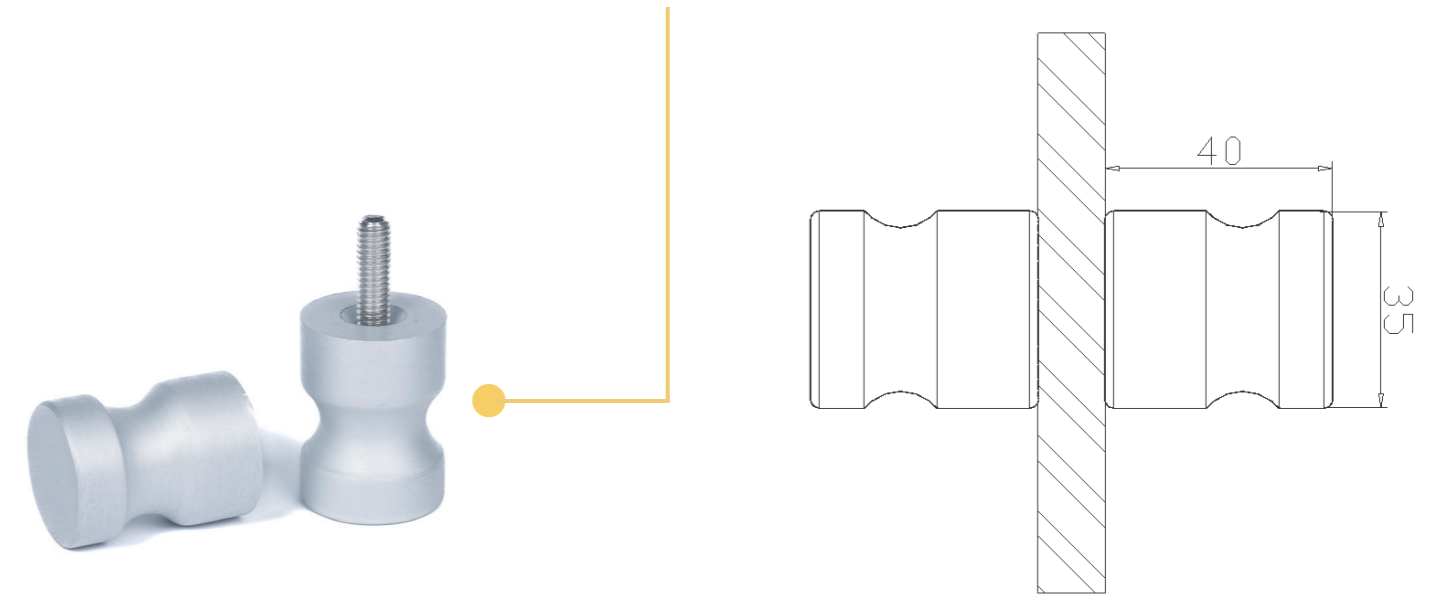


Kulp

Ürün Kod - SR08M012



- Ürün, alüminyum mat eloksallı malzeme kullanılarak imal edilmiştir.
- 35 mm. çapında ve 40 mm. boyundadır.
- M6x35 paslanmaz setiskur bağlantı ile sabitlenmektedir.
- Sudan, nemden ve korozyondan etkilenmez.
- Garantisi, SANDER güvencesi altındadır.



Çift taraflı kullanım, detaylarda gizlidir.

Bu ürün, kapıların pratik biçimde açılıp kapatılabilmesi için çift taraflı olarak kullanılır.





Model Proxline Bini



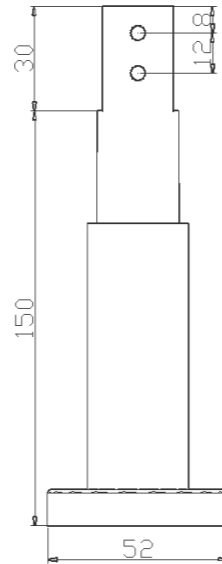
Ayak

Ürün Kod - SR01M012

- 27 mm. çapında ve 150-200 mm. boy aralığındadır.
- Bu aksesuarın ayarlanabilir yüksekliği 150 ile 200 mm. arasındadır.
- Hem 12 mm. hem de 18 mm. HPL panellerle uyumludur.
- Antibakteriyel plastik zemin bağlantılıdır.
- Gövde, mat eloksal alüminyum kullanılarak üretilmiştir.
- Taşıma kapasitesi 70 kilogramdır.
- 52 mm. çapında ayak taban kapağına sahiptir.
- Paneli, 12,5 mm. kanal muhafaza etmektedir.
- Ayak tabanı, en az üç farklı noktadan (bağlantılı PA6 pabuçları ile) paslanmaz vida kullanılarak yere sabitlenir.



0,186 kg



Sağlamlık, detaylarda gizlidir.

Bu özel ürün, ıslak ve nemli yaşam alanlarındaki her türlü eğimli yüzeye uyum sağlamaya destek verir.





Ayak

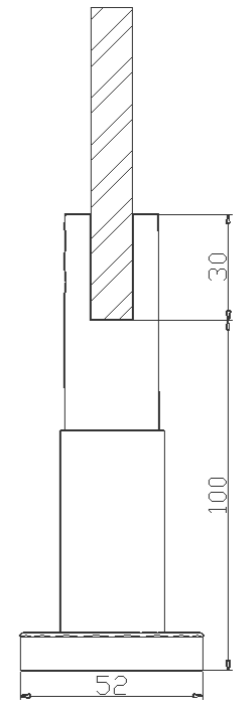
Ürün Kod - SR02M012



- 27 mm. çapında ve 100-150 mm. boy aralığındadır.
- Bu aksesuarın ayarlanabilir yüksekliği 100 ile 150 mm. arasındadır.
- Hem 12 mm. hem de 18 mm. HPL panellerle uyumludur.
- Antibakteriyel plastik zemin bağlantılıdır.
- Gövde, mat eloksal alüminyum kullanılarak üretilmiştir.
- Taşıma kapasitesi 70 kilogramdır.
- 52 mm. çapında ayak taban kapağına sahiptir.
- Paneli, 12,5 mm. kanal muhafaza etmektedir.
- Ayak tabanı, en az üç farklı noktadan (bağlantılı PA6 pabuçları ile) paslanmaz vida kullanılarak yere sabitlenir.



0,142 kg

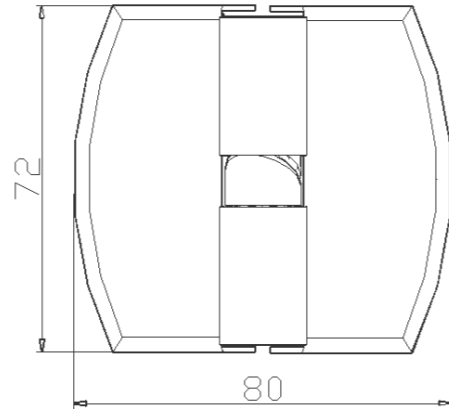
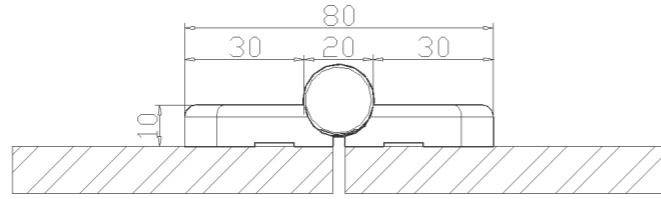




Menteşe

Ürün Kod - SR03M012

- Bu ürün, düz (tek yüz) tarzı kapı sistemleri grubunda yer almaktadır.
- Kapıların kendiliğinden kapanmasını sağlayan dereceli ABS plastik sayesinde kullanım rahatlığı sunar.
- Metal aksam parçaları, mat eloksallı alüminyum malzemedendir.
- Hem 12 mm. hem de 18 mm. HPL panellerle uyumludur.
- Panel bağlantılarında dört vida kullanılacaktır.
- Mentеше kapaklarına kanat geleceği için görünmeyecektir.
- Kapı, panellerden 10 mm. uzakta yer alacaktır.
- Kapının basacağı 25 mm. ölçüsündeki pay sayesinde kabin içinin görünmesi engellenmektedir.
- Teknik servis personelinin haricinde, kimsenin kapıyı yukarı kaldırarak yerinden çıkarmaması için emniyet vidası kullanılmıştır.
- Mentesheler, kapıların ağırlık merkezine göre ayarlanabilmektedir. Bu sayede kapıların kendiliğinden kapanması sağlanmaktadır.



0,164 kg



Rahatlık, detaylarda gizlidir.

Kapıların kendinden kapanmasını sağlayan ABS sistemi ve güvenlik vidası mevcuttur.





Kilit

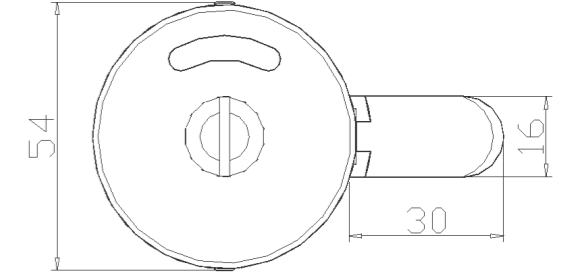
Ürün Kod - SR04M012



Güven, detaylarda gizlidir.

Üzerindeki renkli mekanizma (kırmızıyeşil), kabinin dolu olup olmadığını gösterir. Acil durumlarda dışarıdan kolayca müdahale edilebilir.

- Dışa açılan kapılarda kilit kapıya, içe açılan kapılarda kilit sabit panele takılır.
- 12 mm. ve 18 mm. HPL panellerle uyumludur
- Mandallı ve çevirmeli bir mekanizmaya sahiptir.
- Ürünün mandallı çevirmeli gövdesi ve kolu, mat eloksallı alüminyumdan yapılmıştır.
- Kilit kolunun kendiliğinden kapanmaması için emniyet sağlamaktadır.
- Üzerindeki renkli mekanizma (kırmızı-yeşil), kabinin dolu olup olmadığını gösterir.
- Acil durumlarda dışarıdan müdahale edilebilir.



0,164kg





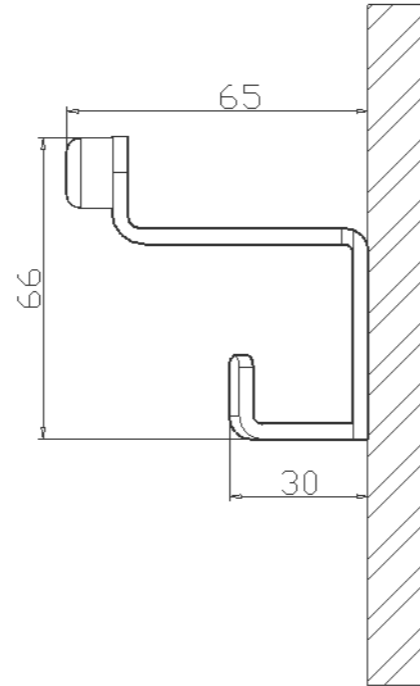
Aski

Ürün Kod - SR07M012

- Alüminyum mat eloksallı ürün, çift kancalıdır.
- Bu ergonomik ürün, 55 mm. boyunda, 35 mm. genişliğindedir.
- Bu ürün, alüminyum malzeme kullanılarak imal edilmiştir.
- Garanti süresi dahilinde korozyondan etkilenmez.
- Suya ve neme karşı dayanıklıdır.
- Stopper görevi görmesi ve darbeleri yumuşatması için ürünün ucuna plastik malzeme yerleştirilmiştir.
- 10 kilograma kadar taşıma kapasitesi bulunmaktadır.



0,24 kg



Farkımız, detaylarda gizlidir.

Ürünümüz, 4,2x11 mm. YHB tarzı, kalın dişli, paslanmaz vida ile sabitlenmektedir.

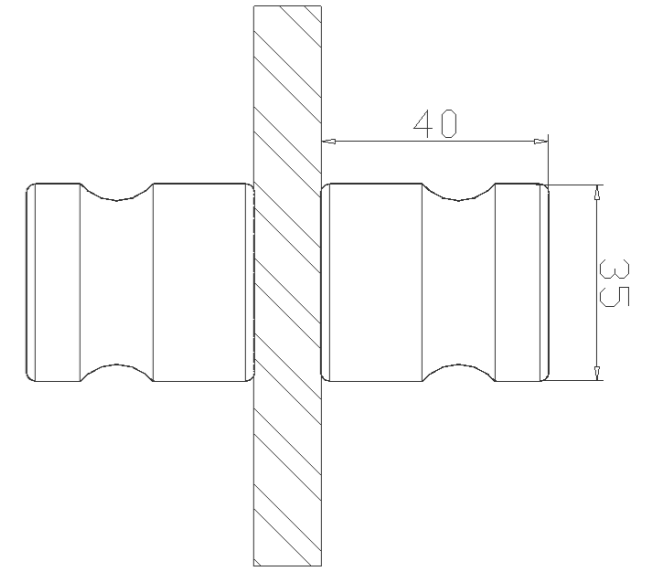
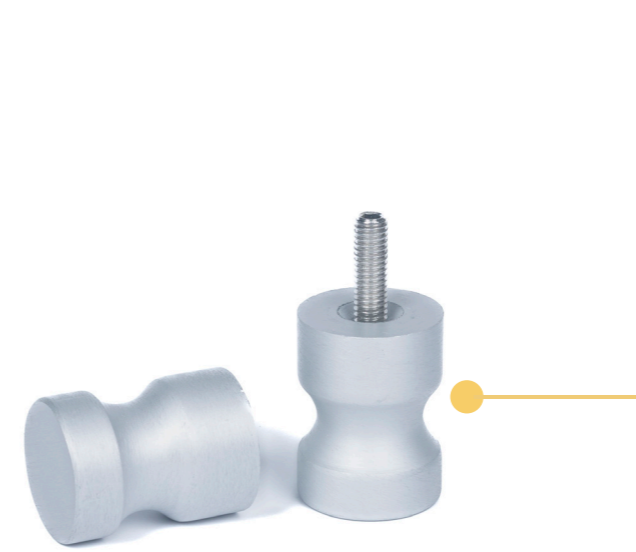


Kulp

Ürün Kod - SR08M012



- Ürün, alüminyum mat eloksallı malzeme kullanılarak imal edilmiştir.
- 35 mm. çapında ve 40 mm. boyundadır.
- M6x35 paslanmaz setiskur bağlantı ile sabitlenmektedir.
- Sudan, nemden ve korozyondan etkilenmez.
- Garantisi, SANDER güvencesi altındadır.



Çift taraflı kullanım, detaylarda gizlidir.

Bu ürün, kapıların pratik biçimde açılıp kapatılabilmesi için çift taraflı olarak kullanılır.



Model Orion Line



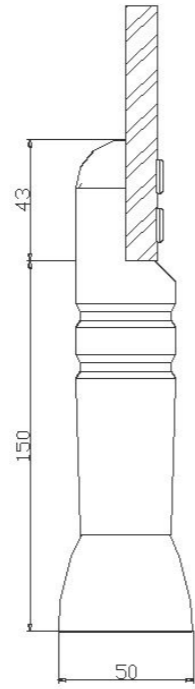
Ayak

Ürün Kod - S001P012

- Ayak 150 mm.-200 mm. boyundadır.
- Hem 12 mm. hem de 18 mm. HPL panellerle uyumludur.
- Bu aksesuarın ayarlanabilir yüksekliği 150 ile 200 mm. arasındadır.
- Islak ve nemli alanlardaki her türlü eğimli yüzeye uyum sağlamaya destek verir.
- Antibakteriyel plastik zemin bağlantılıdır.
- Gövde, parlak eloksal alüminyum kullanılarak üretilmiştir.
- Taşıma kapasitesi 70 kilogramdır.
- 38 mm. çapındaki bu özel ürünün üst kısmı oval formadır.
- Ürün, 52 mm. çapında PA6 vidalı plastiğe sahiptir.
- Plaka, iki adet parabaş vida ile muhafaza edilir.
- Ayak tabanı, 5x40 YHB vida ile tek noktadan bağlantılı olarak özel destek pabuçları ile yere sabitlenir.
- Antibakteriyel plastik zemin bağlantılıdır.



0,422 kg



Estetik, detaylarda gizlidir.

Ürünün montajı yapıldığında zeminin gönyesizliğini ayarlamak için +20 mm. hareket serbestliği sağlar.





Ayak

Ürün Kod - S002P012

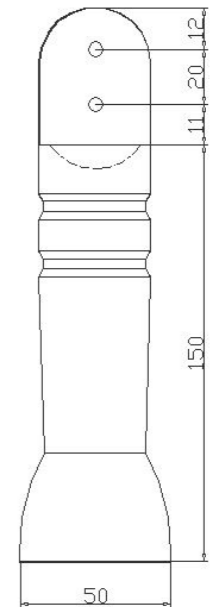


- Ayak 100 mm.-150 mm. boyundadır.
- Hem 12 mm. hem de 18 mm. HPL panellerle uyumludur.
- Bu aksesuarın ayarlanabilir yüksekliği 100 ile 150 mm. arasındadır.
- Islak ve nemli alanlardaki her türlü eğimli yüzeye uyum sağlamaya destek verir.
- Antibakteriyel plastik zemin bağlantılıdır.
- Gövde, parlak eloksal alüminyum kullanılarak üretilmiştir.
- Taşıma kapasitesi 70 kilogramdır.
- 38 mm. çapındaki bu özel ürünün üst kısmı oval formadır.
- Ürün, 52 mm. çapında PA6 vidalı plastiğe sahiptir.
- Plaka, iki adet parabaş vida ile muhafaza edilir.
- Ayak tabanı, 5x40 YHB vida ile tek noktadan bağlantılı olarak özel destek pabuçları ile yere sabitlenir.
- Antibakteriyel plastik zemin bağlantılıdır.



0,256 kg

Certificate
CE
 Certificate
ISO 9001:2015





Menteşe

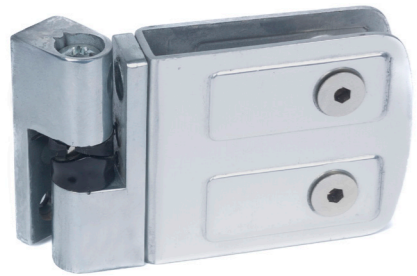
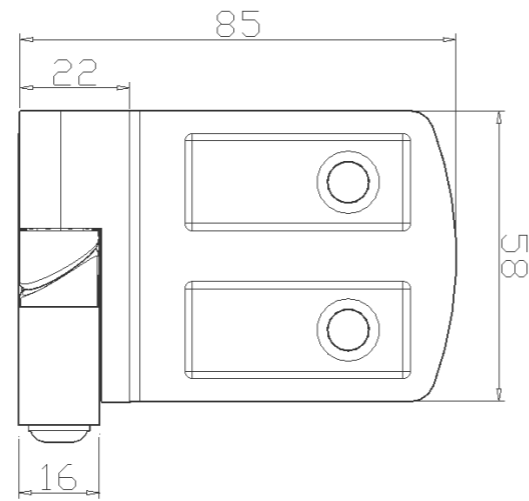
Ürün Kod - S003P012



- Bu ürün, kapazlama tarzı kapı sistemleri grubunda yer almaktadır.
- Kapıların kendiliğinden kapanmasını sağlayan dereceli ABS plastik sayesinde kullanım rahatlığı sunar.
- Metal aksam parçaları, parlak eloksallı alüminyum malzemedendir.
- Hem 12 mm. hem de 18 mm. HPL panellerle uyumludur.
- Panel bağlantılarında kapıya karşılıklı tek vida (kompakt laminant malzemenin iki tarafına 25 mm binecek şekilde) kullanılır.
- Mentеше iki taraftan kompakt laminat malzemeyi sararken vidalar görünür haldedir.
- Kapı, panellerden 10 mm. uzakta yer alacaktır.
- Kapının basacağı 25 mm. ölçüsündeki pay sayesinde kabin içinin görünmesi engellenmektedir.
- Teknik servis personelinin haricinde, kimsenin kapıyı yukarı kaldırarak yerinden çıkarmaması için emniyet vidası kullanılmıştır.



0,164 kg



Rahatlık, detaylarda gizlidir.

Menteşeler, kapıların ağırlık merkezine göre ayarlanabilmektedir. Bu sayede kapıların kendiliğinden kapanması sağlanmaktadır.



Kilit

Ürün Kod - S005P012



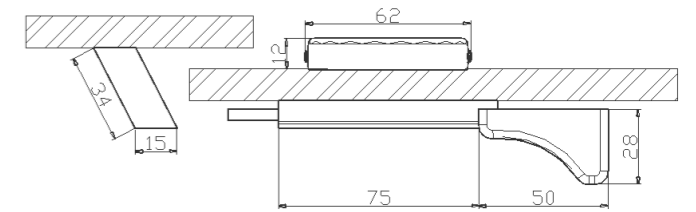
Güven, detaylarda gizlidir.

Dış kapak üzerinde açık-kapalı göstergesi bulunur. İçeride tutma kolu vardır ve acil müdahaleler için dışarıdan sivri uçlu herhangi bir malzeme ile açılabilir.

- Kilit, içe ve dışa açılan kapılarda kapı üzerine monte edilmektedir.
- 12 mm. ve 18 mm. HPL panellerle uyumludur.
- Mandallı sürgülü bir mekanizmaya sahiptir.
- Kilitleme, sürgü yöntemi ile yapılır.
- Kilit kolunun kendiliğinden kapanmaması için emniyet sağlamaktadır.
- Sürgülü sistem, gövdesi parlak eloksallı alüminyum profilden, tutma kolu ise PA6 plastikten yapılmaktadır.
- Lambalı (tek yüz) sistemlerde karşılık ekipmanı değiştirilerek kusursuz kapanış sağlanmaktadır.
- Üzerindeki renkli mekanizma (kırmızı-yeşil), kabinin dolu olup olmadığını gösterir.
- Acil durumlarda dışarıdan müdahale edilebilir.



0,174kg





Aski

Ürün Kod - S008P012

- Alüminyum eloksallı ürün, tek kancalıdır.
- Bu ergonomik ürün, 55 mm. boyunda, 35 mm. genişliğindedir.
- Bu ürün, alüminyum malzeme kullanılarak imal edilmiştir.
- Garanti süresi dahilinde korozyondan etkilenmez.
- Suya ve neme karşı dayanıklıdır.
- Stopper görevi görmesi ve darbeleri yumuşatması için ürünün ucuna plastik malzeme yerleştirilmiştir.
- 10 kilograma kadar taşıma kapasitesi bulunmaktadır.



SUDAN NEMDEN
ETKİLENMEZ



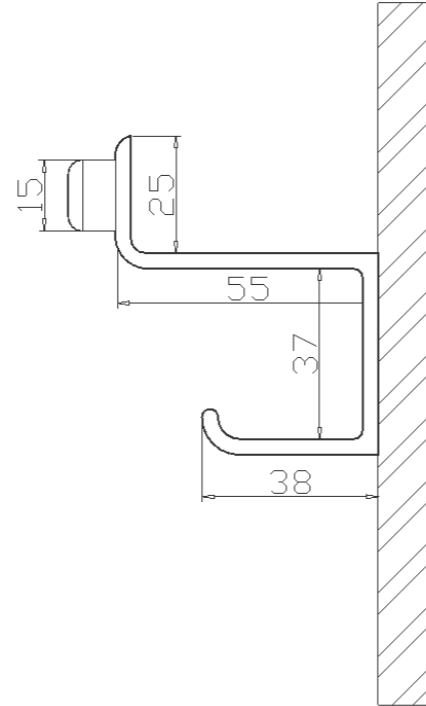
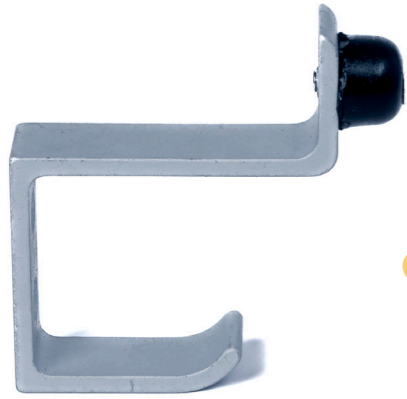
KOROZYONA KARŞI
DAYANIKLIDIR



MATERYAL PARLAK
ALÜMİNYUM



0,025 kg



Farkımız, detaylarda gizlidir.

Ürünümüz, 4,2x11 mm. YHB tarzı, kalın dişli, paslanmaz vida ile sabitlenmektedir.



Kulp

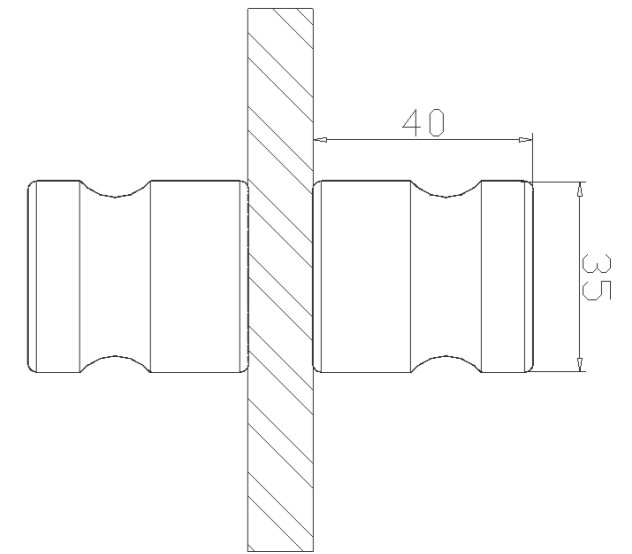
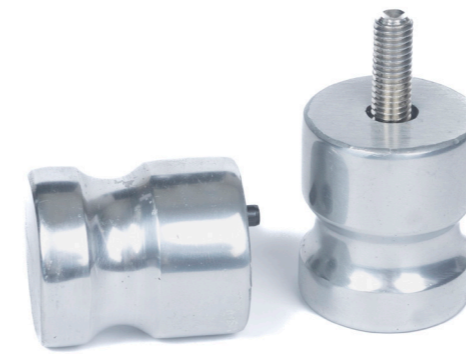
Ürün Kod - S009P012



- Ürün, parlak alüminyum malzeme kullanılarak imal edilmiştir.
- 35 mm. çapında ve 40 mm. boyundadır.
- M6x35 paslanmaz setiskur bağlantı ile sabitlenmektedir.
- Sudan, nemden ve korozyondan etkilenmez.
- Garantisi, SANDER güvencesi altındadır.



0,190 kg



Çift taraflı kullanım, detaylarda gizlidir.

Bu ürün, kapıların pratik biçimde açılıp kapatılabilmesi için çift taraflı olarak kullanılır.





Model Steelline Klasik



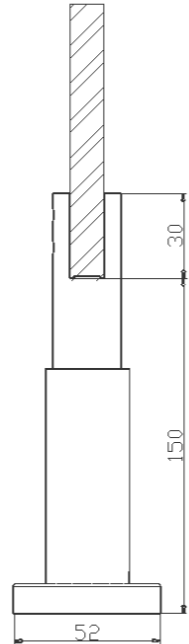
Ayak

Ürün Kod - SS01X012

- 27 mm. çapında, 150 mm.-200 mm. boyundadır.
- Yüksekliği ayarlanabilir (150 mm. ile 200 mm. arasında) özelliğe sahiptir.
- 52 mm. çapında ayak taban kapağına sahiptir.
- Panel, 12,5 mm. kanal ile muhafaza edilecektir.
- Ayak tabanı, en az üç farklı noktadan bağlantı (PA6 pabuçları paslanmaz vida) ile yere sabitlenecektir.
- Üç farklı noktadan antibakteriyel plastik zemin bağlantılıdır.
- 12 mm. ve 18 mm. HPL panellerle uyumludur.
- Kütleli ağırlık taşıma kapasitesi, 70 kilogramdır.
- Sudan, nemden, sıcak ve soğuktan etkilenmez.



0,222 kg



Kalite, detaylarda gizlidir.

Ayarlanabilir yükseklik 150-200 mm. olup, genel olarak ıslak hacimlere, yüzeydeki eğime uyum sağlamaya yardımcı olur.





Ayak

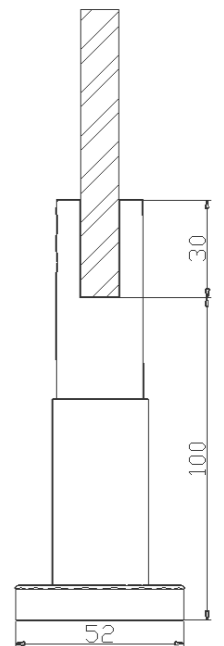
Ürün Kod - SS02X012



- 27 mm. çapında, 100 mm.-150 mm. boyundadır.
- Yüksekliği ayarlanabilir (100 mm. ile 150 mm. arasında) özelliğe sahiptir.
- 52 mm. çapında ayak taban kapağına sahiptir.
- 10-15 cm. arasında yükseklik ayarı yapılabilir.
- Panel, 12,5 mm. kanal ile muhafaza edilecektir.
- Ayak tabanı, en az üç farklı noktadan bağlantı (PA6 pabuçları paslanmaz vida) ile yere sabitlenecektir.
- Üç farklı noktadan antibakteriyel plastik zemin bağlantılıdır.
- 12 mm. ve 18 mm. HPL panellerle uyumludur.
- Kütleli ağırlık taşıma kapasitesi, 70 kilogramdır.
- Sudan, nemden, sıcak ve soğuktan etkilenmez.



0,278 kg

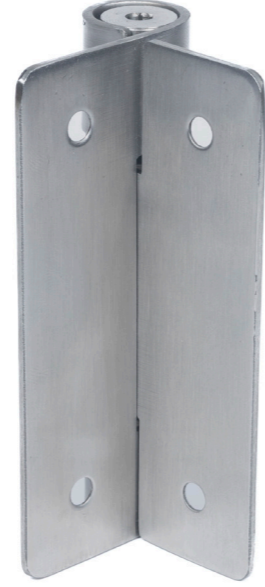




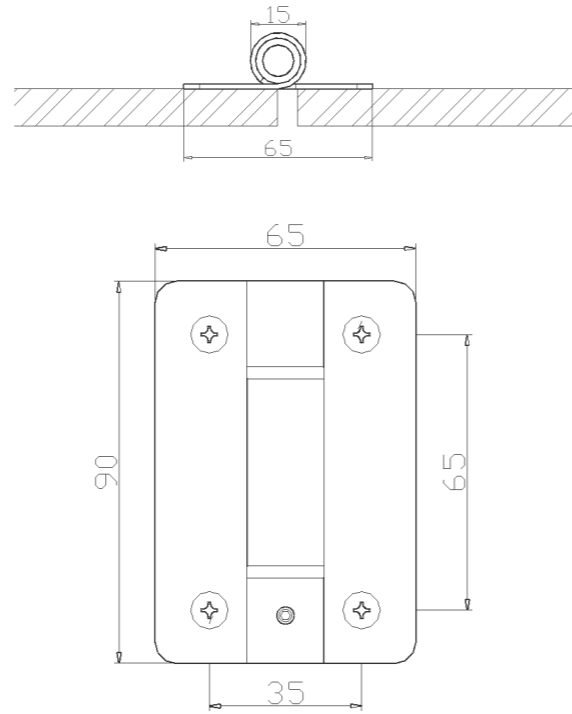
Menteşe-Yaylı

Ürün Kod - SS03X012

- Tek yüzlü (lamba zıvana) kapı sistemleri için tasarlanmıştır.
- Metal aksamı, 304 kalite paslanmaz çeliktir.
- Mentеше kanatlarına kapak geleceği için vidalar görünmeyecektir.
- 12 mm. ve 18 mm. HPL panellerle uyumludur.
- Yüksekliği 90 mm, genişliği 70 mm. olacaktır.
- 18 mm. yuva içinde çalışacaktır.
- Kapıların kendiliğinden kapanmasını sağlar.
- Yaylı mekanizmalı bir sistemdir.



0,220 kg



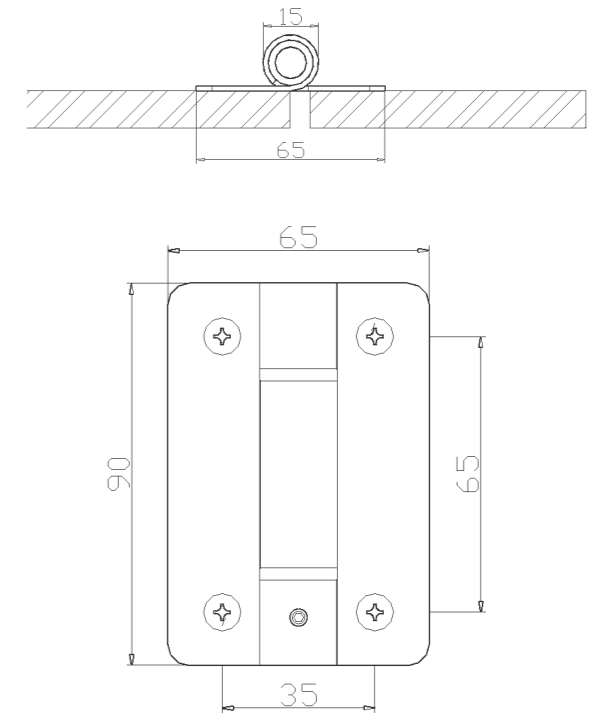


Menteşe-Yaysız

Ürün Kod - SS04X012



- Tek yüzlü (lamba zıvana) kapı sistemleri için tasarlanmıştır.
- Metal aksamı, 304 kalite paslanmaz çeliktir.
- Mentеше kanatlarına kapak geleceği için vidalar görünmeyecektir.
- 12 mm. ve 18 mm. HPL panellerle uyumludur.
- Yüksekliği 90 mm, genişliği 70 mm. olacaktır.
- 18 mm. yuva içinde çalışacaktır.
- Kapıların kendiliğinden kapanmasını sağlar.
- Yaysız mekanizmalı bir sistemdir.



Rahatlık, detaylarda gizlidir.

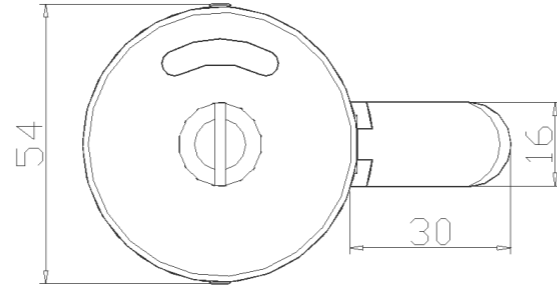
Yaylı mekanizması sayesinde kapı açısının istenilen derecede ayarlanabilmesine olanak tanır.



Kilit

Ürün Kod - SS05X012

- 12 mm. ve 18 mm. HPL panellerle uyumludur.
- Mandallı ve çevirmeli bir mekanizmaya sahiptir.
- Mandallı, çevirmeli gövdesi ve kolu, 304 kalite paslanmaz çeliktir.
- Kilitleme, mandal çevirme yöntemi ile yapılır.
- Üzerindeki renkli mekanizma (kırmızı-yeşil), kabinin dolu olup olmadığını gösterir.
- Acil durumlarda dışarıdan müdahale edilebilir.



0,186 kg



Emniyet, detaylarda gizlidir.

Dış kapak üzerinde açık-kapalı göstergesi bulunur. İçeride tutma kolu vardır ve acil müdahaleler için dışarıdan sivri uçlu herhangi bir malzeme ile açılabilir.

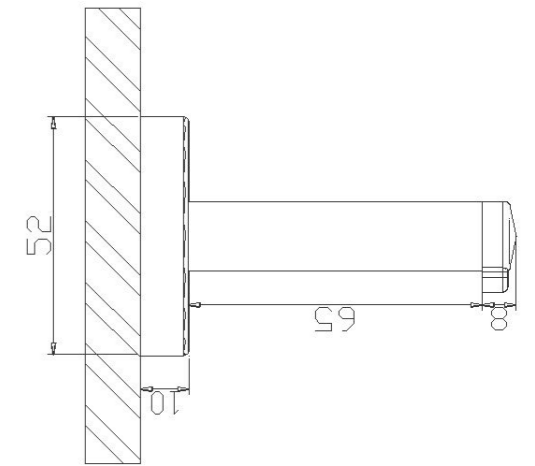
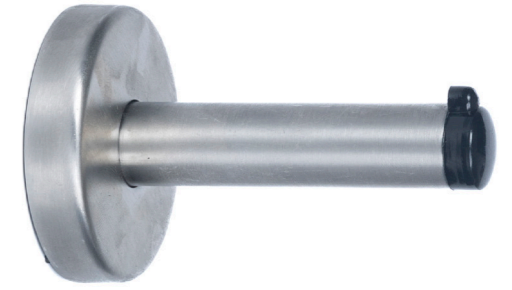


Askı

Ürün Kod - SS08X012



- Bu ürün, 304 kalite paslanmaz çelik malzeme kullanılarak imal edilmiştir.
- Garanti süresi dahilinde korozyondan etkilenmez.
- Suya ve neme karşı dayanıklıdır.
- Stoper görevi görmesi ve darbeleri yumuşatması için ürünün ucuna plastik malzeme yerleştirilmiştir.
- 10 kilograma kadar taşıma kapasitesi bulunmaktadır.



Farkımız, detaylarda gizlidir.

Ürünümüz, 4,2x11 mm. YHB tarzı, kalın dişli, paslanmaz vida ile sabitlenmektedir.

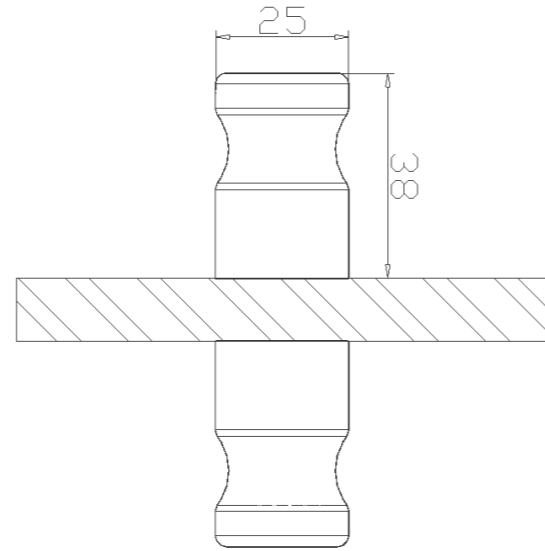


Kulp

Ürün Kod - SS09X012

- Bu ürün, 304 kalite paslanmaz çelik malzeme kullanılarak imal edilmiştir.
- 35 mm. çapında ve 40 mm. boyundadır.
- M6x35 paslanmaz setiskur bağlantı ile sabitlenmektedir.
- Sudan, nemden ve korozyondan etkilenmez.
- Garantisi, SANDER güvencesi altındadır.

0,256 kg



Estetik, detaylarda gizlidir.

Ürün, pratik kapı açılımı için çift taraflı kullanılır.



Model Steelline Bini



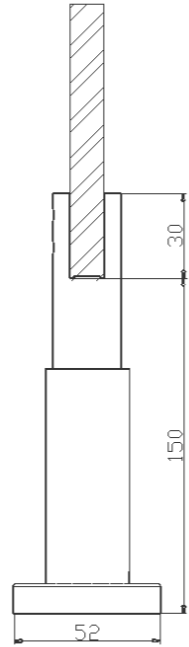
Ayak

Ürün Kod - SS01X012

- 27 mm. çapında, 150 mm.-200 mm. boyundadır.
- Yüksekliği ayarlanabilir (150 mm. ile 200 mm. arasında) özelliğe sahiptir.
- 52 mm. çapında ayak taban kapağına sahiptir.
- Panel, 12,5 mm. kanal ile muhafaza edilecektir.
- Ayak tabanı, en az üç farklı noktadan bağlantı (PA6 pabuçları paslanmaz vida) ile yere sabitlenecektir.
- Üç farklı noktadan antibakteriyel plastik zemin bağlantılıdır.
- 12 mm. ve 18 mm. HPL panellerle uyumludur.
- Kütleli ağırlık taşıma kapasitesi, 70 kilogramdır.
- Sudan, nemden, sıcak ve soğuktan etkilenmez.



0,222 kg



Kalite, detaylarda gizlidir.

Ayarlanabilir yükseklik 150-200 mm. olup, genel olarak ıslak hacimlere, yüzeydeki eğime uyum sağlamaya yardımcı olur.





Ayak

Ürün Kod - SS02X012



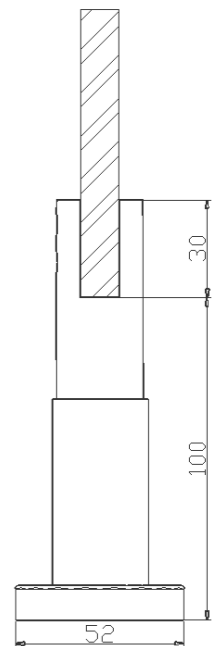
- 27 mm. çapında, 100 mm.-150 mm. boyundadır.
- Yüksekliği ayarlanabilir (100 mm. ile 150 mm. arasında) özelliğe sahiptir.
- 52 mm. çapında ayak taban kapağına sahiptir.
- 10-15 cm. arasında yükseklik ayarı yapılabilir.
- Panel, 12,5 mm. kanal ile muhafaza edilecektir.
- Ayak tabanı, en az üç farklı noktadan bağlantı (PA6 pabuçları paslanmaz vida) ile yere sabitlenecektir.
- Üç farklı noktadan antibakteriyel plastik zemin bağlantılıdır.
- 12 mm. ve 18 mm. HPL panellerle uyumludur.
- Kütleli ağırlık taşıma kapasitesi, 70 kilogramdır.
- Sudan, nemden, sıcak ve soğuktan etkilenmez.



0,278 kg

Certificate
CE

Certificate
ISO 9001:2015

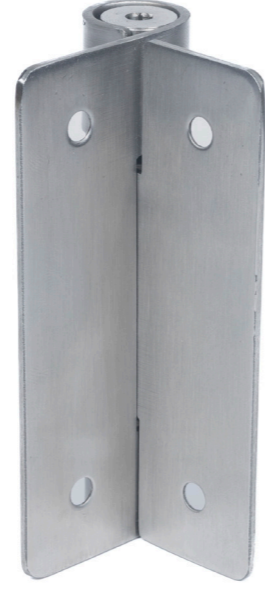




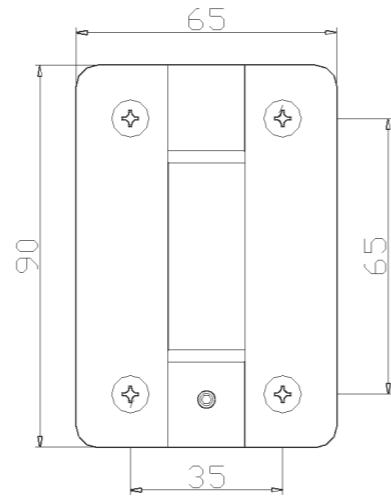
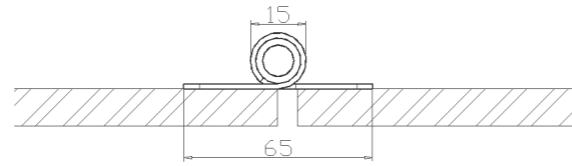
Menteşe-Yaylı

Ürün Kod - SS03X012

- Tek yüzlü (lamba zıvana) kapı sistemleri için tasarlanmıştır.
- Metal aksamı, 304 kalite paslanmaz çeliktir.
- Mentеше kanatlarına kapak geleceği için vidalar görünmeyecektir.
- 12 mm. ve 18 mm. HPL panellerle uyumludur.
- Yüksekliği 90 mm, genişliği 70 mm. olacaktır.
- 18 mm. yuva içinde çalışacaktır.
- Kapıların kendiliğinden kapanmasını sağlar.
- Yaylı mekanizmalı bir sistemdir.



0,220 kg



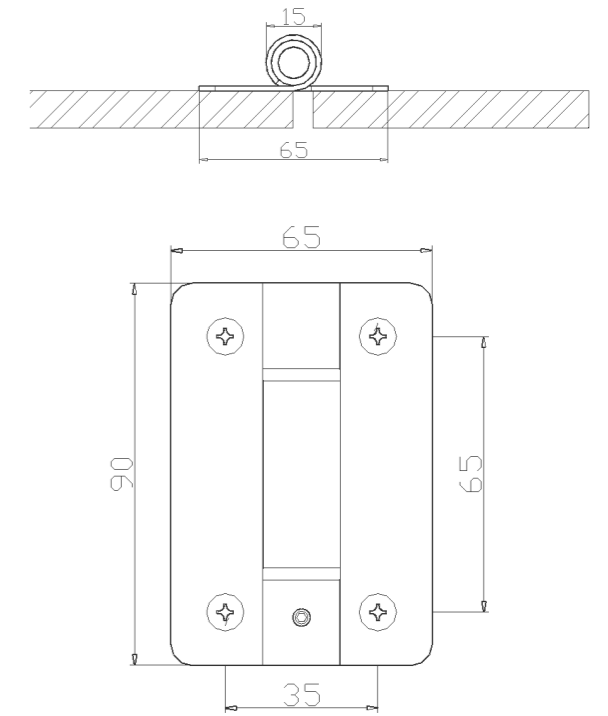


Menteşe-Yaysız

Ürün Kod - SS04X012



- Tek yüzlü (lamba zıvana) kapı sistemleri için tasarlanmıştır.
- Metal aksamı, 304 kalite paslanmaz çeliktir.
- Mentеше kanatlarına kapak geleceği için vidalar görünmeyecektir.
- 12 mm. ve 18 mm. HPL panellerle uyumludur.
- Yüksekliği 90 mm, genişliği 70 mm. olacaktır.
- 18 mm. yuva içinde çalışacaktır.
- Kapıların kendiliğinden kapanmasını sağlar.
- Yaysız mekanizmalı bir sistemdir.



Rahatlık, detaylarda gizlidir.

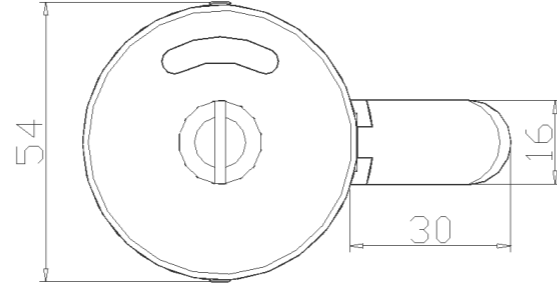
Menteşeler, kapıların ağırlık merkezine göre ayarlanabilmektedir. Bu sayede kapıların kendiliğinden kapanması sağlanmaktadır.



Kilit

Ürün Kod - SS05X012

- 12 mm. ve 18 mm. HPL panellerle uyumludur.
- Mandallı ve çevirmeli bir mekanizmaya sahiptir.
- Mandallı, çevirmeli gövdesi ve kolu, 304 kalite paslanmaz çeliktir.
- Kilitleme, mandal çevirme yöntemi ile yapılır.
- Üzerindeki renkli mekanizma (kırmızı-yeşil), kabinin dolu olup olmadığını gösterir.
- Acil durumlarda dışarıdan müdahale edilebilir.



0,186 kg



Emniyet, detaylarda gizlidir.

Dış kapak üzerinde açık-kapalı göstergesi bulunur. İçeride tutma kolu vardır ve acil müdahaleler için dışarıdan sivri uçlu herhangi bir malzeme ile açılabilir.

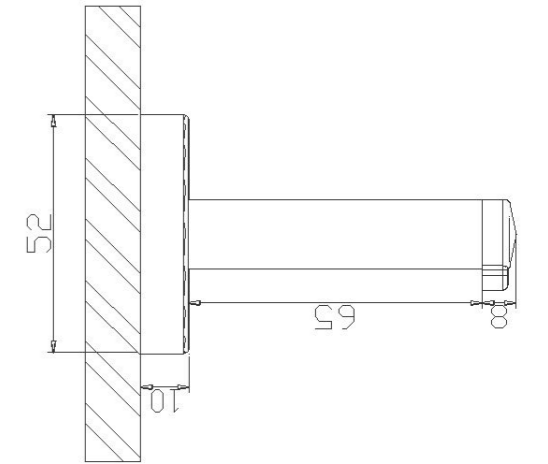


Askı

Ürün Kod - SS08X012



- Bu ürün, 304 kalite paslanmaz çelik malzeme kullanılarak imal edilmiştir.
- Garanti süresi dahilinde korozyondan etkilenmez.
- Suya ve neme karşı dayanıklıdır.
- Stoper görevi görmesi ve darbeleri yumuşatması için ürünün ucuna plastik malzeme yerleştirilmiştir.
- 10 kilograma kadar taşıma kapasitesi bulunmaktadır.



Farkımız, detaylarda gizlidir.

Ürünümüz, 4,2x11 mm. YHB tarzı, kalın dişli, paslanmaz vida ile sabitlenmektedir.

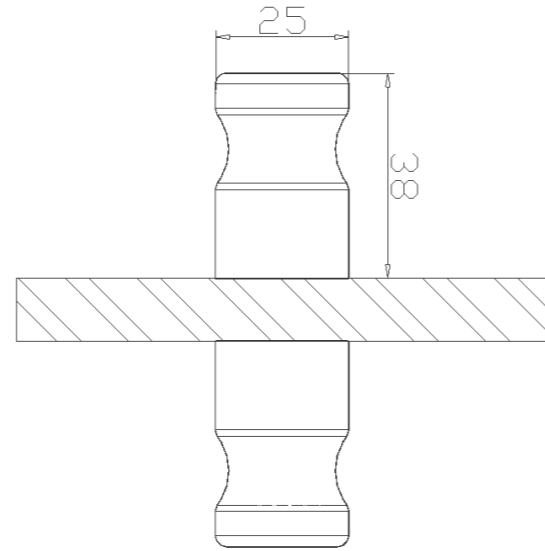


Kulp

Ürün Kod - SS09X012

- Bu ürün, 304 kalite paslanmaz çelik malzeme kullanılarak imal edilmiştir.
- 35 mm. çapında ve 40 mm. boyundadır.
- M6x35 paslanmaz setiskur bağlantı ile sabitlenmektedir.
- Sudan, nemden ve korozyondan etkilenmez.
- Garantis, SANDER güvencesi altındadır.

0,256 kg



Çift taraflı kullanım, detaylarda gizlidir.

Bu ürün, kapıların pratik biçimde açılıp kapatılabilmesi için çift taraflı olarak kullanılır.



Model Steelline Lux



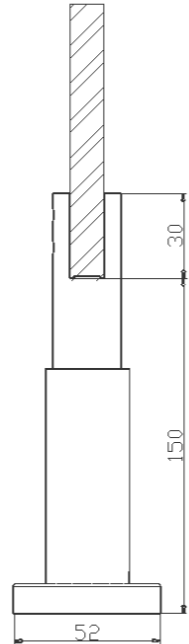
Ayak

Ürün Kod - SS01X012

- 27 mm. çapında, 150 mm.-200 mm. boyundadır.
- Yüksekliği ayarlanabilir (150 mm. ile 200 mm. arasında) özelliğe sahiptir.
- 52 mm. çapında ayak taban kapağına sahiptir.
- Panel, 12,5 mm. kanal ile muhafaza edilecektir.
- Ayak tabanı, en az üç farklı noktadan bağlantı (PA6 pabuçları paslanmaz vida) ile yere sabitlenecektir.
- Üç farklı noktadan antibakteriyel plastik zemin bağlantılıdır.
- 12 mm. ve 18 mm. HPL panellerle uyumludur.
- Kütleli taşıma kapasitesi, 70 kilogramdır.
- Sudan, nemden, sıcak ve soğuktan etkilenmez.

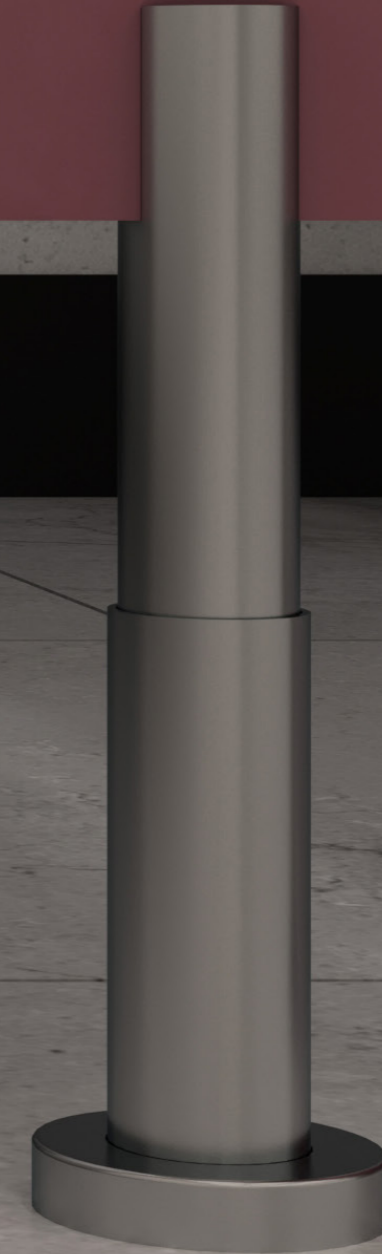


0,222 kg



Kalite, detaylarda gizlidir.

Ayarlanabilir yükseklik 150-200 mm. olup, genel olarak ıslak hacimlere, yüzeydeki eğime uyum sağlamaya yardımcı olur.





Ayak

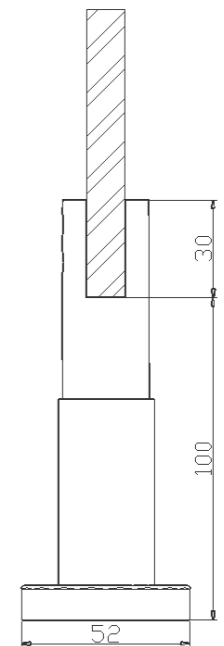
Ürün Kod - SS02X012



- 27 mm. çapında, 100 mm.-150 mm. boyundadır.
- Yüksekliği ayarlanabilir (100 mm. ile 150 mm. arasında) özelliğe sahiptir.
- 52 mm. çapında ayak taban kapağına sahiptir.
- 10-15 cm. arasında yükseklik ayarı yapılabilir.
- Panel, 12,5 mm. kanal ile muhafaza edilecektir.
- Ayak tabanı, en az üç farklı noktadan bağlantı (PA6 pabuçları paslanmaz vida) ile yere sabitlenecektir.
- Üç farklı noktadan antibakteriyel plastik zemin bağlantılıdır.
- 12 mm. ve 18 mm. HPL panellerle uyumludur.
- Kütleli ağırlık taşıma kapasitesi, 70 kilogramdır.
- Sudan, nemden, sıcak ve soğuktan etkilenmez.



0,278 kg



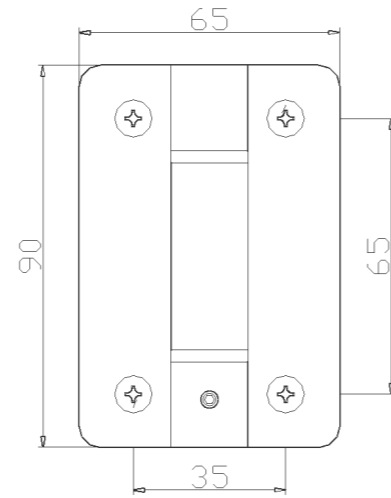
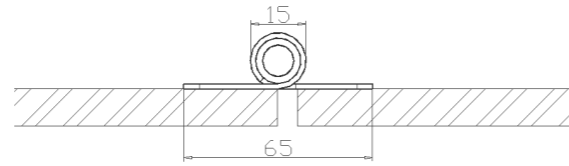
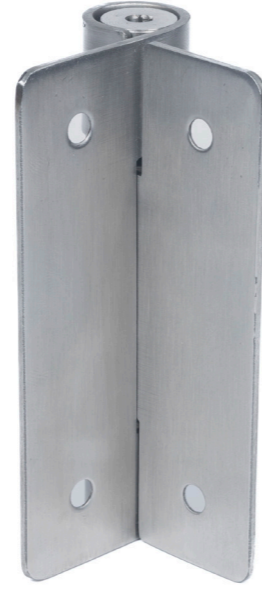


Menteşe-Yaylı

Ürün Kod - SS03X012

- Tek yüzlü (lamba zıvana) kapı sistemleri için tasarlanmıştır.
- Metal aksamı, 304 kalite paslanmaz çeliktir.
- Mentеше kanatlarına kapak geleceği için vidalar görünmeyecektir.
- 12 mm. ve 18 mm. HPL panellerle uyumludur.
- Yüksekliği 90 mm, genişliği 70 mm. olacaktır.
- 18 mm. yuva içinde çalışacaktır.
- Kapıların kendiliğinden kapanmasını sağlar.
- Yaylı mekanizmalı bir sistemdir.

0,220 kg



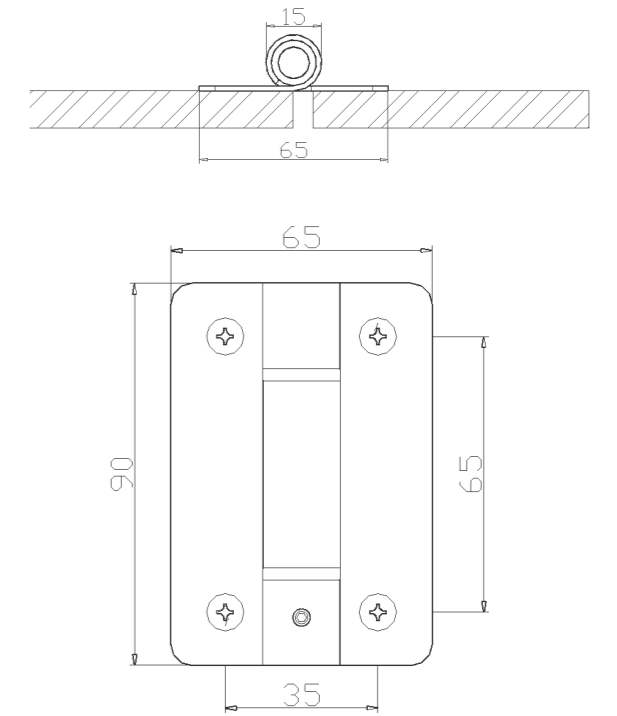


Menteşe-Yaysız

Ürün Kod - SS04X012



- Tek yüzlü (lamba zivana) kapı sistemleri için tasarlanmıştır.
- Metal aksamı, 304 kalite paslanmaz çeliktir.
- Mentеше kanatlarına kapak geleceği için vidalar görünmeyecektir.
- 12 mm. ve 18 mm. HPL panellerle uyumludur.
- Yüksekliği 90 mm, genişliği 70 mm. olacaktır.
- 18 mm. yuva içinde çalışacaktır.
- Kapıların kendiliğinden kapanmasını sağlar.
- Yaysız mekanizmalı bir sistemdir.



Rahatlık, detaylarda gizlidir.
Yaylı mekanizması sayesinde kapı açısının istenilen derecede ayarlanabilmesine olanak tanır.



Kilit

Ürün Kod - SS05X012

- 12 mm. ve 18 mm. HPL panellerle uyumludur.
- Mandallı ve çevirmeli bir mekanizmaya sahiptir.
- Mandallı, çevirmeli gövdesi ve kolu, 304 kalite paslanmaz çeliktir.
- Kilitleme, mandal çevirme yöntemi ile yapılır.
- Üzerindeki renkli mekanizma (kırmızı-yeşil), kabinin dolu olup olmadığını gösterir.
- Acil durumlarda dışarıdan müdahale edilebilir.



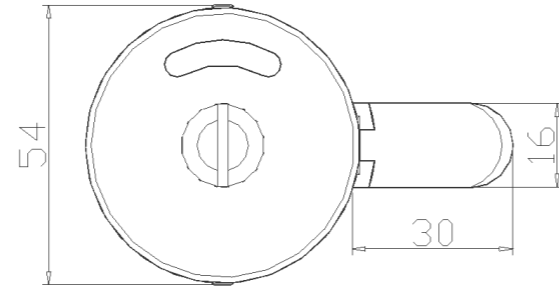
SUDAN NEMDEN
ETKİLENMEZ



KOROZYONA KARŞI
DAYANIKLIDIR



MATERYAL 304
PASLANMAZ ÇELİK
INOKS



0,186 kg



Emniyet, detaylarda gizlidir.

Dış kapak üzerinde açık-kapalı göstergesi bulunur. İçeride tutma kolu vardır ve acil müdahaleler için dışarıdan sivri uçlu herhangi bir malzeme ile açılabilir.

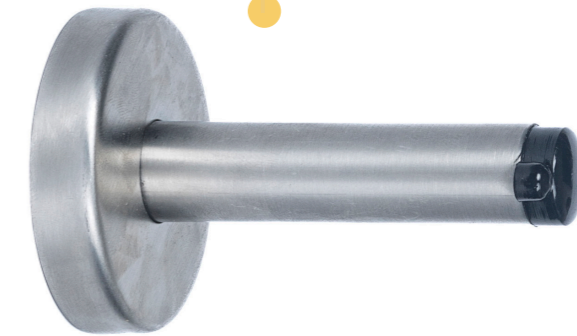
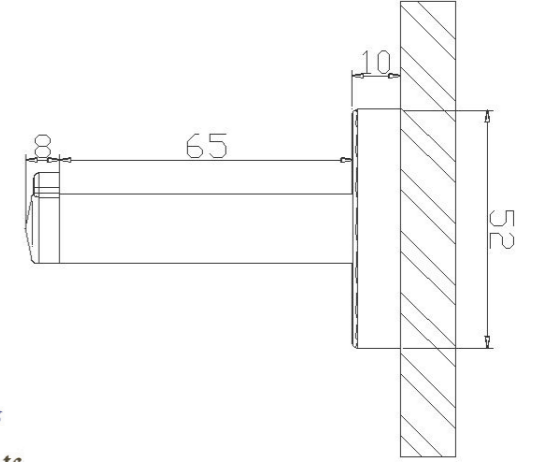


Askı

Ürün Kod - SS08X012



- Bu ürün, 304 kalite paslanmaz çelik malzeme kullanılarak imal edilmiştir.
- Garanti süresi dahilinde korozyondan etkilenmez.
- Suya ve neme karşı dayanıklıdır.
- Stoper görevi görmesi ve darbeleri yumuşatması için ürünün ucuna plastik malzeme yerleştirilmiştir.
- 10 kilograma kadar taşıma kapasitesi bulunmaktadır.



Farkımız, detaylarda gizlidir.

Ürünümüz, 4,2x11 mm. YHB tarzı, kalın dişli, paslanmaz vida ile sabitlenmektedir.

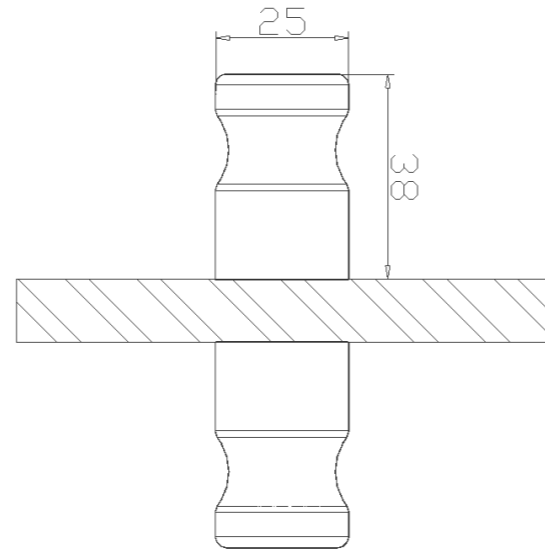


Kulp

Ürün Kod - SS09X012

- Bu ürün, 304 kalite paslanmaz çelik malzeme kullanılarak imal edilmiştir.
- 35 mm. çapında ve 40 mm. boyundadır.
- M6x35 paslanmaz setiskur bağlantı ile sabitlenmektedir.
- Sudan, nemden ve korozyondan etkilenmez.
- Garantisi, SANDER güvencesi altındadır.

0,256 kg



Estetik, detaylarda gizlidir.

Ürün, pratik kapı açılımı için çift taraflı kullanılır.



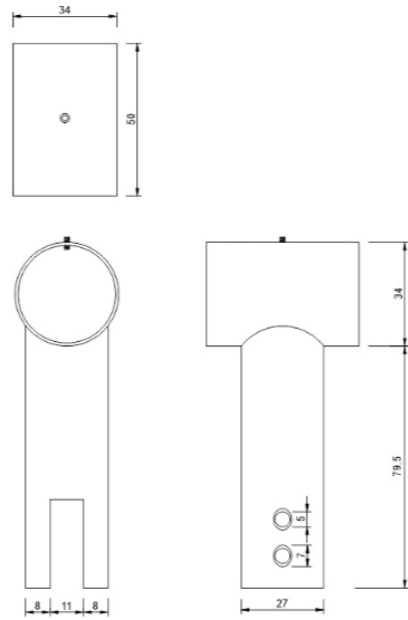
Üst Panel Bağlantı

Ürün Kod - SS10X012

- Orijinal üst panel bağlantı aksesuarıdır.
- Paneller arası sallanmayı önlemek amaçlı kullanılmaktadır.
- 27 mm. çapında T şeklinde ürün formuna sahiptir.
- 304 kalite paslanmaz çelik malzeme ile üretilmiştir.
- Ürünün uygulamasında duvar cinsine uygun dübellere seçilmektedir.
- Üst bağlantı elemanı, 4,2x11 mm. ölçüsünde, kalın dişli, 304 kalite paslanmaz çelik vidalar ile bağlanmaktadır.

Mukavemet, detaylarda gizlidir.

Kompakt laminant panelleri üstten kavrayarak kabini daha mukavemetli hale getirir. Bu ürünün tercih edilmesiyle estetik görünümün ön plana çıkarılması sağlanır.



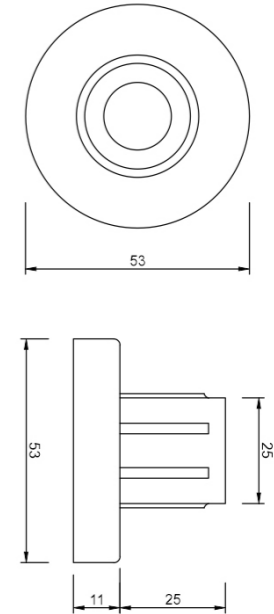
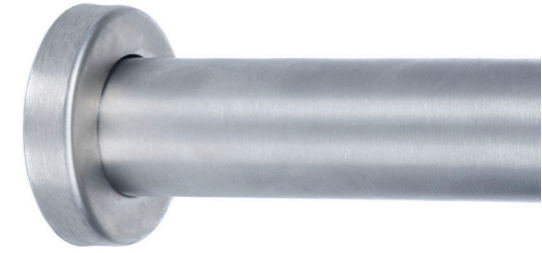
Duvar Bağlantı

Ürün Kod - SS11X012

- Bu ürün, orijinal üst panel bağlantı borusunun duvara montajında kullanılmaktadır.
- Bağlantı, destek ve tamamlayıcı elemanlar, inoks paslanmaz çelikten (SSS 304 kalite) yapılmıştır.
- Hem 12 mm. hem de 18 mm. HPL panellerle uyumludur.

Sağlamlık, detaylarda gizlidir.

Duvara en az üç farklı noktadan (bağlantılı PA6 pabuçları ile) paslanmaz vida kullanılarak yere sabitlenir.





90° Adaptör

Ürün Kod - SS13012X

- 22x15 mm. ebatlarında ve 1,5 mm. et kalınlığına sahiptir.
- Duvar ve bölücü panellerin bağlantılarında işlev kazanmaktadır.
- U profil montaj uygulamasında duvar cinsine uygun dübeller seçilmektedir.
- U profil paneller, 4,2x11 mm. ölçüsünde, kalın dişli, paslanmaz çelik vidalar ile bağlanmaktadır.



SUDAN NEMDEN
ETKİLENMEZ



KOROZYONA KARŞI
DAYANIKLIDIR



MATERYAL 304
PASLANMAZ ÇELİK
İNOKS



XXX



Uzun ömür, detaylarda gizlidir.

Panelleri duvara ve diğer panellere bağlamak için tasarlanmış inoks profil niteliğindedir.

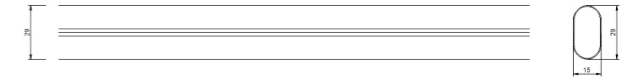


Üst Panel Bağlantı Borusu

Ürün Kod - SS17X012



- Üst başlık bağlantı profili.
- Paneller arası sallanmayı önlemek amaçlı kullanılmaktadır.
- 30 mm. çapında paslanmaz boru formuna sahiptir.
- 304 kalite paslanmaz çelik malzeme ile üretilmiştir.
- Ürünün uygulamasında duvar bağlantı aparatına bağlanır.
- Üst bağlantı elemanı, 4,2x11 mm. ölçüsünde, kalın dişli, 304 kalite paslanmaz çelik vidalar ile bağlanmaktadır.



Mukavemet, detaylarda gizlidir

Kompakt laminant panelleri üstten kavrayarak kabini daha mukavemetli hale getirir. Bu ürünün tercih edilmesiyle estetik görünümün ön plana çıkarılması sağlanır.





Model Steelline Delux



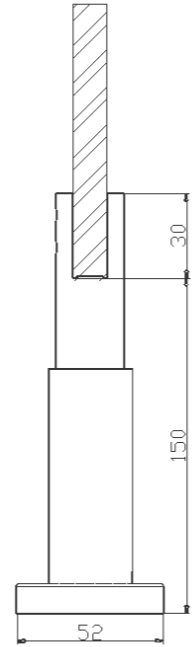
Ayak

Ürün Kod - SS01X012

- 27 mm. çapında, 150 mm.-200 mm. boyundadır.
- Yüksekliği ayarlanabilir (150 mm. ile 200 mm. arasında) özelliğe sahiptir.
- 52 mm. çapında ayak taban kapağına sahiptir.
- Panel, 12,5 mm. kanal ile muhafaza edilecektir.
- Ayak tabanı, en az üç farklı noktadan bağlantı (PA6 pabuçları paslanmaz vida) ile yere sabitlenecektir.
- Üç farklı noktadan antibakteriyel plastik zemin bağlantılıdır.
- 12 mm. ve 18 mm. HPL panellerle uyumludur.
- Kütleli ağırlık taşıma kapasitesi, 70 kilogramdır.
- Sudan, nemden, sıcak ve soğuktan etkilenmez.



0,222 kg



Kalite, detaylarda gizlidir.

Ayarlanabilir yükseklik 150-200 mm. olup, genel olarak ıslak hacimlere, yüzeydeki eğime uyum sağlamaya yardımcı olur.



Ayak

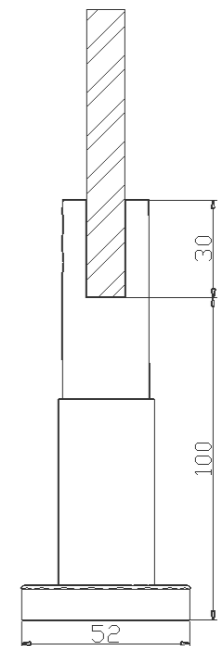
Ürün Kod - SS02X012



- 27 mm. çapında, 100 mm.-150 mm. boyundadır.
- Yüksekliği ayarlanabilir (100 mm. ile 150 mm. arasında) özelliğe sahiptir.
- 52 mm. çapında ayak taban kapağına sahiptir.
- 10-15 cm. arasında yükseklik ayarı yapılabilir.
- Panel, 12,5 mm. kanal ile muhafaza edilecektir.
- Ayak tabanı, en az üç farklı noktadan bağlantı (PA6 pabuçları paslanmaz vida) ile yere sabitlenecektir.
- Üç farklı noktadan antibakteriyel plastik zemin bağlantılıdır.
- 12 mm. ve 18 mm. HPL panellerle uyumludur.
- Kütleli ağırlık taşıma kapasitesi, 70 kilogramdır.
- Sudan, nemden, sıcak ve soğuktan etkilenmez.



0,278 kg

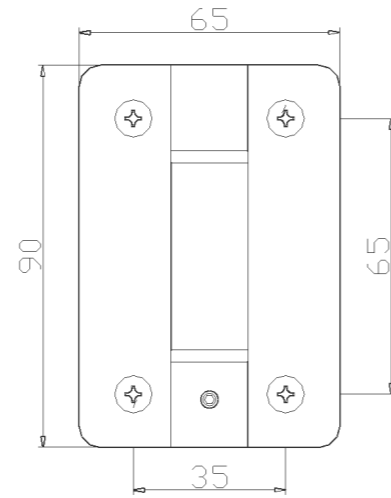
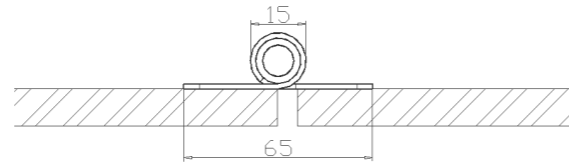
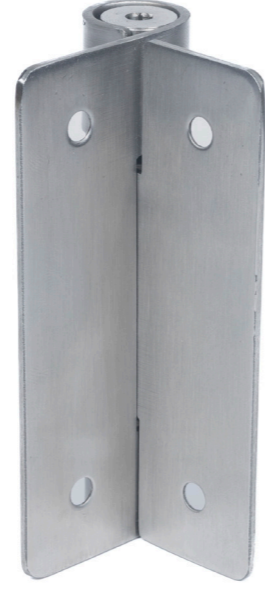




Menteşe-Yaylı

Ürün Kod - SS03X012

- Tek yüzlü (lamba zıvana) kapı sistemleri için tasarlanmıştır.
- Metal aksamı, 304 kalite paslanmaz çeliktir.
- Mentеше kanatlarına kapak geleceği için vidalar görünmeyecektir.
- 12 mm. ve 18 mm. HPL panellerle uyumludur.
- Yüksekliği 90 mm, genişliği 70 mm. olacaktır.
- 18 mm. yuva içinde çalışacaktır.
- Kapıların kendiliğinden kapanmasını sağlar.
- Yaylı mekanizmalı bir sistemdir.



0,220 kg





Menteşe-Yaysız

Ürün Kod - SS04X012

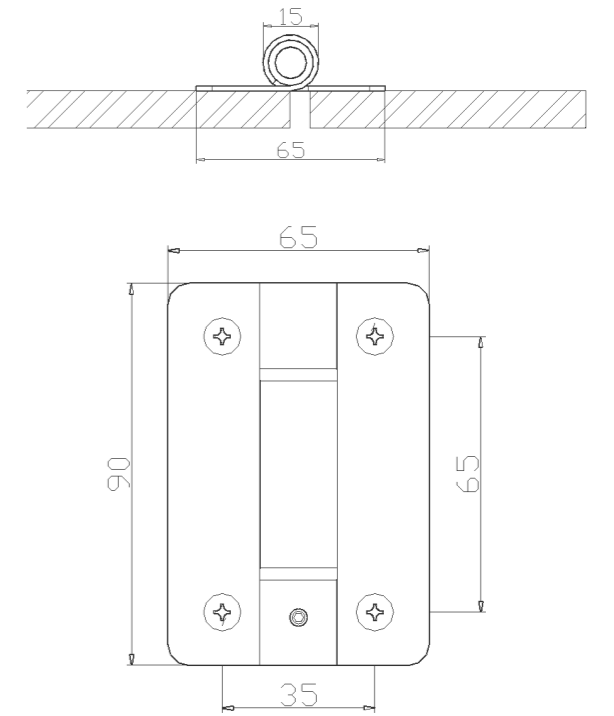


- Tek yüzlü (lamba zivana) kapı sistemleri için tasarlanmıştır.
- Metal aksami, 304 kalite paslanmaz çeliktir.
- Mentеше kanatlarına kapak geleceği için vidalar görünmeyecektir.
- 12 mm. ve 18 mm. HPL panellerle uyumludur.
- Yüksekliği 90 mm, genişliği 70 mm. olacaktır.
- 18 mm. yuva içinde çalışacaktır.
- Kapıların kendiliğinden kapanmasını sağlar.
- Yaysız mekanizmalı bir sistemdir.



Sağlamlık, detaylarda gizlidir.

Yaysız mekanizması sayesinde kapı açısının istenilen derecede ayarlanabilmesine olanak tanır.





Kilit

Ürün Kod - SS05X012

- 12 mm. ve 18 mm. HPL panellerle uyumludur.
- Mandallı ve çevirmeli bir mekanizmaya sahiptir.
- Mandallı, çevirmeli gövdesi ve kolu, 304 kalite paslanmaz çeliktir.
- Kilitleme, mandal çevirme yöntemi ile yapılır.
- Üzerindeki renkli mekanizma (kırmızı-yeşil), kabinin dolu olup olmadığını gösterir.
- Acil durumlarda dışarıdan müdahale edilebilir.



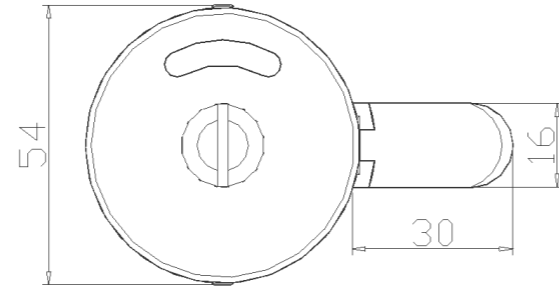
SUDAN NEMDEN
ETKİLENMEZ



KOROZYONA KARŞI
DAYANIKLIDIR



MATERYAL 304
PASLANMAZ ÇELİK
INOKS



0,186 kg



Emniyet, detaylarda gizlidir.

Dış kapak üzerinde açık-kapalı göstergesi bulunur. İçeride tutma kolu vardır ve acil müdahaleler için dışarıdan sivri uçlu herhangi bir malzeme ile açılabilir.

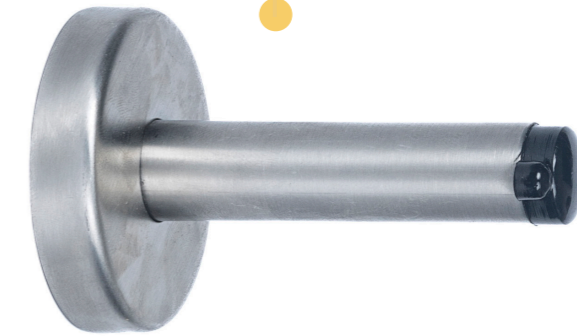
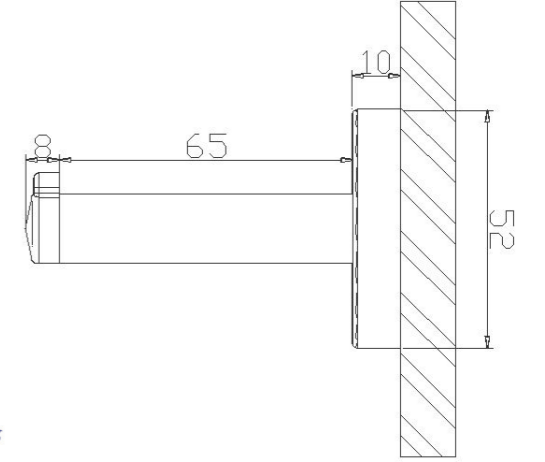


Askı

Ürün Kod - SS08X012



- Bu ürün, 304 kalite paslanmaz çelik malzeme kullanılarak imal edilmiştir.
- Garanti süresi dahilinde korozyondan etkilenmez.
- Suya ve neme karşı dayanıklıdır.
- Stoper görevi görmesi ve darbeleri yumuşatması için ürünün ucuna plastik malzeme yerleştirilmiştir.
- 10 kilograama kadar taşıma kapasitesi bulunmaktadır.



Farkımız, detaylarda gizlidir.

Ürünümüz, 4,2x11 mm. YHB tarzı, kalın dişli, paslanmaz vida ile sabitlenmektedir.



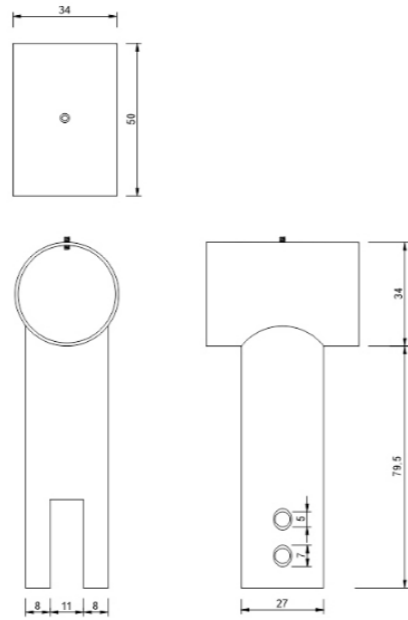
Üst Panel Bağlantı

Ürün Kod - SS10X012

- Orijinal üst panel bağlantı aksesuarıdır.
- Paneller arası sallanmayı önlemek amaçlı kullanılmaktadır.
- 27 mm. çapında T şeklinde ürün formuna sahiptir.
- 304 kalite paslanmaz çelik malzeme ile üretilmiştir.
- Ürünün uygulamasında duvar cinsine uygun dübellere seçilmektedir.
- Üst bağlantı elemanı, 4,2x11 mm. ölçüsünde, kalın dişli, 304 kalite paslanmaz çelik vidalar ile bağlanmaktadır.

Mukavemet, detaylarda gizlidir.

Kompakt laminant panelleri üstten kavrayarak kabini daha mukavemetli hale getirir. Bu ürünün tercih edilmesiyle estetik görünümün ön plana çıkarılması sağlanır.



SUDAN NEMDEN ETKİLENMEZ



KOROZYONA KARŞI DAYANIKLIDIR



MATERYAL 304 PASLANMAZ ÇELİK İNOKS



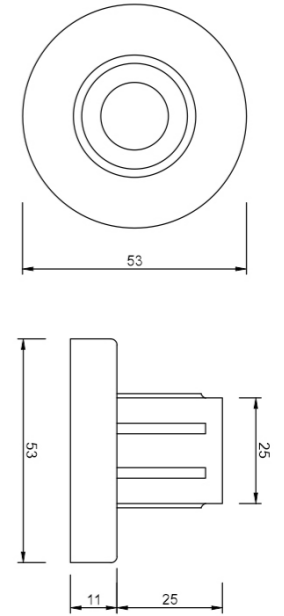
Duvar Bağlantı

Ürün Kod - SS11X012

- Bu ürün, orijinal üst panel bağlantı borusunun duvara montajında kullanılmaktadır.
- Bağlantı, destek ve tamamlayıcı elemanlar, inoks paslanmaz çelikten (SSS 304 kalite) yapılmıştır.
- Hem 12 mm. hem de 18 mm. HPL panellerle uyumludur.

Sağlamlık, detaylarda gizlidir.

Duvara en az üç farklı noktadan (bağlantılı PA6 pabuçları ile) paslanmaz vida kullanılarak yere sabitlenir.



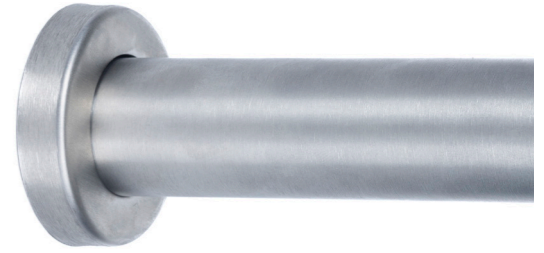
SUDAN NEMDEN ETKİLENMEZ



KOROZYONA KARŞI DAYANIKLIDIR



MATERYAL 304 PASLANMAZ ÇELİK İNOKS

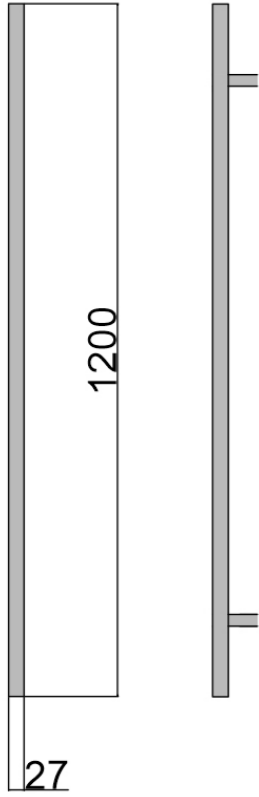




Kulp

Ürün Kod - SS15X012

- Bu ürün 120 cm uzunluğunda üretilmektedir.
- Kabinlerin ön yüzüne monte edilmektedir.
- Kapıların ön cephesine tek yüz olarak monte edilir.
- Arka yüzde standart kulp kullanılmaktadır
- Garantis, SANDER güvencesi altındadır.



Estetik, detaylarda gizlidir.
Ürün, pratik kapı açılımı için çift taraflı kullanılır.



90° Adaptör

Ürün Kod - SS13012X



Uzun ömür, detaylarda gizlidir.

Panelleri duvara ve diğer panellere bağlamak için tasarlanmış inoks profil niteliğindedir.

- 22x15 mm. ebatlarında ve 1,5 mm. et kalınlığına sahiptir.
- Duvar ve bölücü panellerin bağlantılarında işlev kazanmaktadır.
- U profil montaj uygulamasında duvar cinsine uygun dübellere seçilmektedir.
- U profil paneller, 4,2x11 mm. ölçüsünde, kalın dişli, paslanmaz çelik vidalar ile bağlanmaktadır.





Üst Panel Bağlantı Borusu

Ürün Kod - SS17X012



SUDAN NEMDEN
ETKİLENMEZ

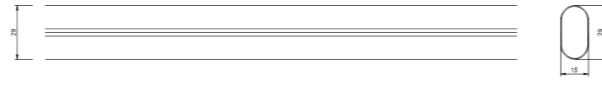


KOROZYONA KARŞI
DAYANIKLIDIR



MATERYAL 304
PASLANMAZ ÇELİK
İNOKS

- Üst başlık bağlantı profili.
- Paneller arası sallanmayı önlemek amaçlı kullanılmaktadır.
- 30 mm. çapında paslanmaz boru formuna sahiptir.
- 304 kalite paslanmaz çelik malzeme ile üretilmiştir.
- Ürünün uygulamasında duvar bağlantı aparatına bağlanır.
- Üst bağlantı elemanı, 4,2x11 mm. ölçüsünde, kalın dişli, 304 kalite paslanmaz çelik vidalar ile bağlanmaktadır.



300 cm



Mukavemet, detaylarda gizlidir

Kompakt laminant panelleri üstten kavrayarak kabini daha mukavemetli hale getirir. Bu ürünün tercih edilmesiyle estetik görünümün ön plana çıkarılması sağlanır.



Model Exclusive Type 1



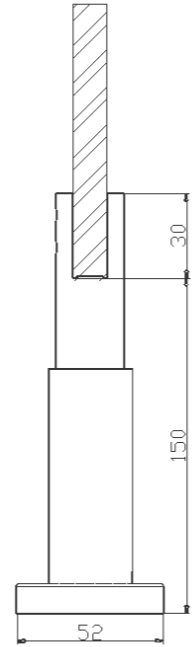
Ayak

Ürün Kod - SS01X012

- 27 mm. çapında, 150 mm.-200 mm. boyundadır.
- Yüksekliği ayarlanabilir (150 mm. ile 200 mm. arasında) özelliğe sahiptir.
- 52 mm. çapında ayak taban kapağına sahiptir.
- Panel, 12,5 mm. kanal ile muhafaza edilecektir.
- Ayak tabanı, en az üç farklı noktadan bağlantı (PA6 pabuçları paslanmaz vida) ile yere sabitlenecektir.
- Üç farklı noktadan antibakteriyel plastik zemin bağlantılıdır.
- 12 mm. ve 18 mm. HPL panellerle uyumludur.
- Kütleli ağırlık taşıma kapasitesi, 70 kilogramdır.
- Sudan, nemden, sıcak ve soğuktan etkilenmez.



0,222 kg



Kalite, detaylarda gizlidir.

Ayarlanabilir yükseklik 150-200 mm. olup, genel olarak ıslak hacimlere, yüzeydeki eğime uyum sağlamaya yardımcı olur.





Ayak

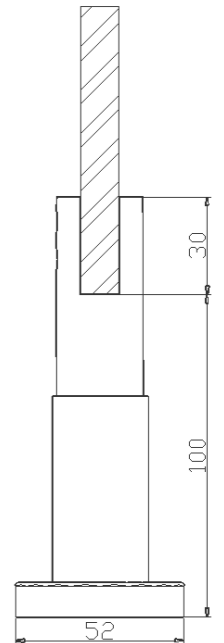
Ürün Kod - SS02X012



- 27 mm. çapında, 100 mm.-150 mm. boyundadır.
- Yüksekliği ayarlanabilir (100 mm. ile 150 mm. arasında) özelliğe sahiptir.
- 52 mm. çapında ayak taban kapağına sahiptir.
- 10-15 cm. arasında yükseklik ayarı yapılabilir.
- Panel, 12,5 mm. kanal ile muhafaza edilecektir.
- Ayak tabanı, en az üç farklı noktadan bağlantı (PA6 pabuçları paslanmaz vida) ile yere sabitlenecektir.
- Üç farklı noktadan antibakteriyel plastik zemin bağlantılıdır.
- 12 mm. ve 18 mm. HPL panellerle uyumludur.
- Kütleli taşıma kapasitesi, 70 kilogramdır.
- Sudan, nemden, sıcak ve soğuktan etkilenmez.



0,278 kg

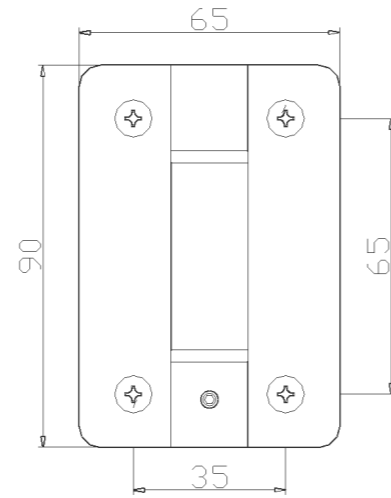
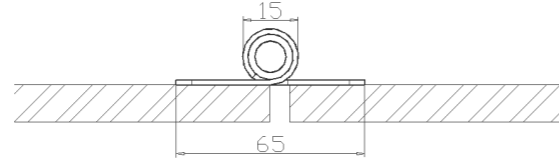
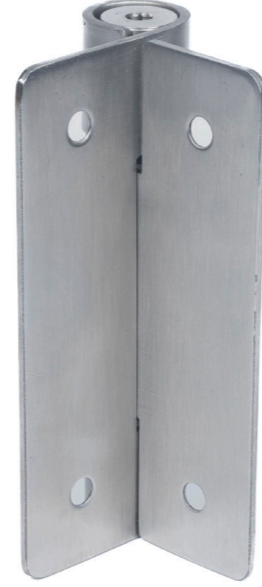




Menteşe-Yaylı

Ürün Kod - SS03X012

- Tek yüzlü (lamba zıvana) kapı sistemleri için tasarlanmıştır.
- Metal aksamı, 304 kalite paslanmaz çeliktir.
- Mentеше kanatlarına kapak geleceği için vidalar görünmeyecektir.
- 12 mm. ve 18 mm. HPL panellerle uyumludur.
- Yüksekliği 90 mm, genişliği 70 mm. olacaktır.
- 18 mm. yuva içinde çalışacaktır.
- Kapıların kendiliğinden kapanmasını sağlar.
- Yaylı mekanizmalı bir sistemdir.



0,220 kg



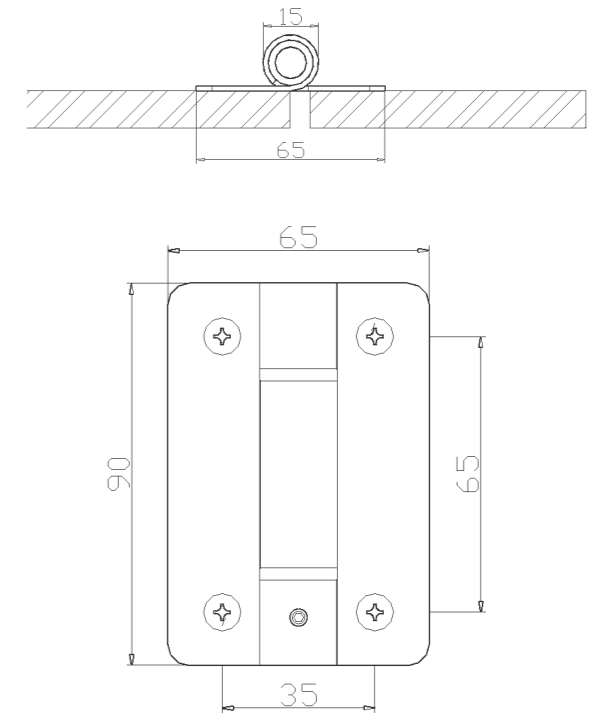


Menteşe-Yaysız

Ürün Kod - SS04X012



- Tek yüzlü (lamba zıvana) kapı sistemleri için tasarlanmıştır.
- Metal aksamı, 304 kalite paslanmaz çeliktir.
- Mentеше kanatlarına kapak geleceği için vidalar görünmeyecektir.
- 12 mm. ve 18 mm. HPL panellerle uyumludur.
- Yüksekliği 90 mm, genişliği 70 mm. olacaktır.
- 18 mm. yuva içinde çalışacaktır.
- Kapıların kendiliğinden kapanmasını sağlar.
- Yaysız mekanizmalı bir sistemdir.



Rahatlık, detaylarda gizlidir.

Tek yüzlü (lamba zıvana) kapı sistemleri için üretilmiştir. Yaylı mekanizması sayesinde kapı açısının istenilen derecede ayarlanabilmesine olanak tanır.



Aski

Ürün Kod - SS08X012

- Bu ürün, 304 kalite paslanmaz çelik malzeme kullanılarak imal edilmiştir.
- Garanti süresi dahilinde korozyondan etkilenmez.
- Suya ve neme karşı dayanıklıdır.
- Stoper görevi görmesi ve darbeleri yumuşatması için ürünün ucuna plastik malzeme yerleştirilmiştir.
- 10 kilograma kadar taşıma kapasitesi bulunmaktadır.



SUDAN NEMDEN
ETKİLENMEZ

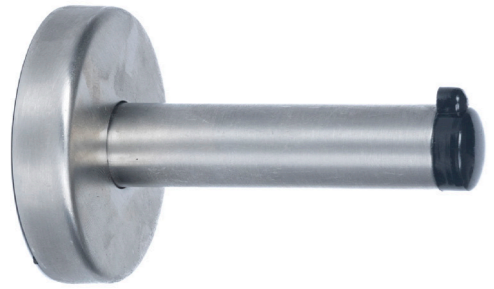
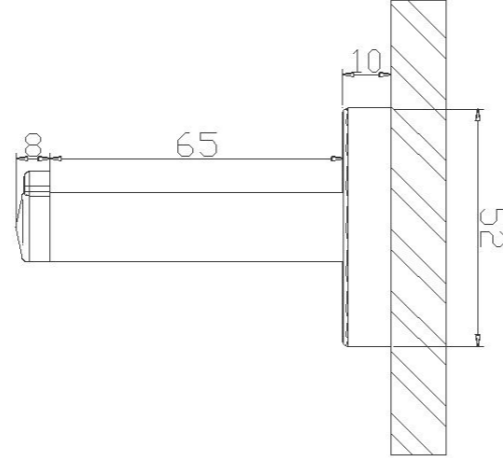


KOROZYONA KARŞI
DAYANIKLIDIR



MATERYAL 304
PASLANMAZ ÇELİK
INOKS

0,68 kg



Farkımız, detaylarda gizlidir.

Ürünümüz, 4,2x11 mm. YHB tarzı, kalın dişli, paslanmaz vida ile sabitlenmektedir.



Kilit – Kulp Tasarım

Ürün Kod - SS16P012

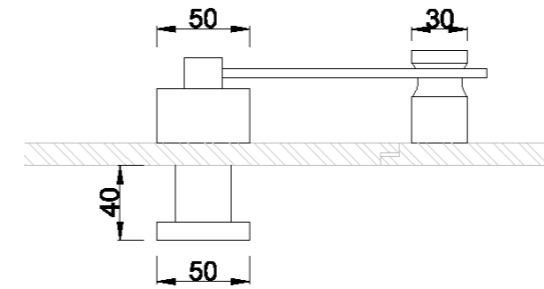


- Kilit, içe ve dışa açılan kapılarda kapı üzerine monte edilmektedir.
- Bu ürün, 304 kalite paslanmaz çelik malzeme kullanılarak üretilmiştir.
- 40 mm. çapında ve 140 cm. boyundadır.
- 12 mm. ve 18 mm. HPL panellerle uyumludur.
- Mandallı sürgülü bir mekanizmaya sahiptir.
- Kabinin iç kısmında kilitleme mandal çevirme yöntemiyle yapılır.
- Üzerindeki renkli mekanizma (kırmızı-yeşil), kabinin dolu olup olmadığını gösterir.
- Acil durumlarda dışarıdan müdahale edilebilir.

0,68 kg



Gösterge Paneli



Uzun ömür, detaylarda gizlidir.
Panelleri duvara ve diğer panellere bağlamak için tasarlanmış inoks profil niteliğindedir.

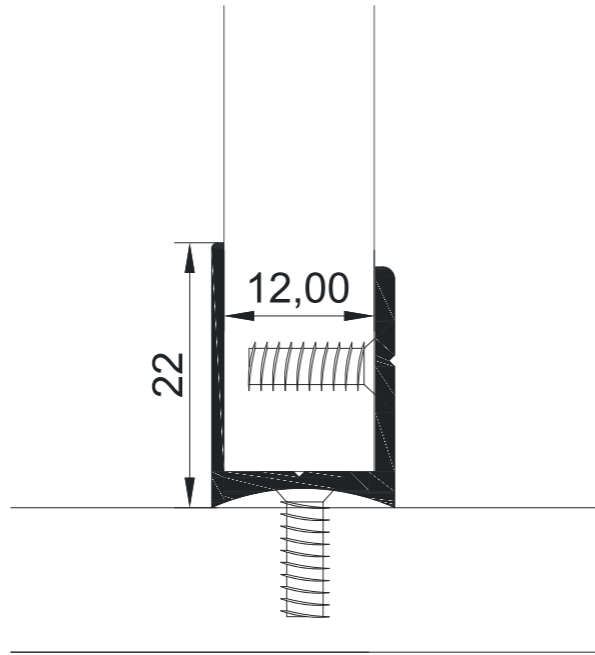


U-Bağlantı Profil

Ürün Kod - PS0112M

- Bu bağlantı elemanı, kabin sistemi dönüşlerinde panelin kenarları görünmeyecek şekilde uygulanmaktadır.
- 30x30 mm. ebatlarındadır.
- Köşe profilin arasını, her iki taraftan paneller kavramaktadır.
- Bu ürün, 4,2x11 mm. ölçüsünde kalın dişli, paslanmaz çelik vidalar kullanılarak bağlanmaktadır.

300 cm



Uzun ömür, detaylarda gizlidir.

Panelleri duvara ve diğer panellere bağlamak için tasarlanmış mat alüminyum profil niteliğindedir.



Üst Panel Profil

Ürün Kod - PS0212M



SUDAN NEMDEN ETKİLENMEZ



KOROZYONA KARŞI DAYANIKLIDIR



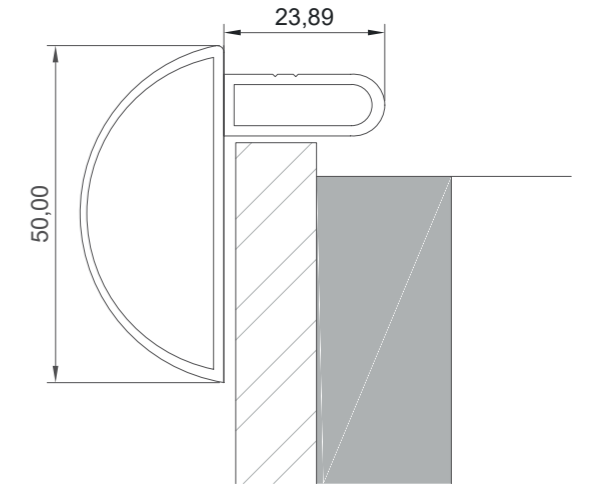
MATERYAL MAT ALÜMİNYUM

- Kabin sisteminin en üstüne, ön ve yan kenarlara mat eloksallı alüminyumdan yapılmış başlık profil monte edilmektedir.
- 50x45 mm. ebatlarında ve 1,2 mm. et kalınlığı olan bombeli profil kullanılmaktadır.



Sağlamlık, detaylarda gizlidir.

Bu özel ürün, ıslak ve nemli yaşam alanlarındaki her türlü eğimli yüzeye uyum sağlamaya destek verir.





Köşe Bağlantı Profil

Ürün Kod - PS0412M

- Bu bağlantı elemanı, kabin sistemi dönüşlerinde panelin kenarları görünmeyecek şekilde uygulanmaktadır.
- 30x30 mm. ebatlarındadır.
- Köşe profilin arasını, her iki taraftan paneller kavramaktadır.
- Bu ürün, 4,2x11 mm. ölçüsünde kalın dişli, paslanmaz çelik vidalar kullanılarak bağlanmaktadır.



SUDAN NEMDEN
ETKİLENMEZ

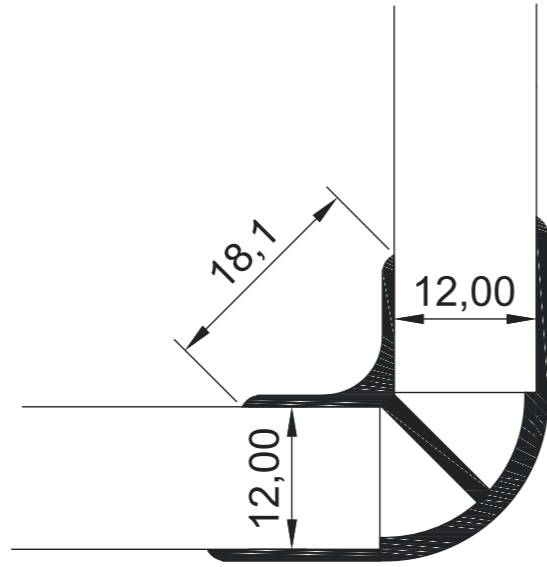


KOROZYONA KARŞI
DAYANIKLIDIR



MATERYAL
MAT ALÜMİNYUM

183 cm



Zamana karşı direnç, detaylarda gizlidir.

Köşe kısımlarında R15 radüs ile yuvarlatılmış, mat eloksallı alüminyum kullanılmaktadır.



Ses izolasyonu, detaylarda gizlidir.

Kapıların kapandığı kısımlardaki panellerin birbirlerine çarpıp çarpmaması için özel fitiller (epdm tarzı) yerleştirilecek ve bu sayede istenmeyen sesler izole edecektir.

Kapı Profil

Ürün Kod - PS0312M

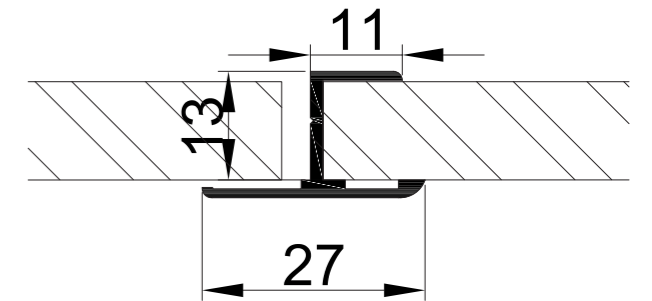


- Sabit panellere bağlanarak, kapıda bini görevi görmektedir, eloksallı, alüminyum mat profil niteliğindedir
- Bu ürün, 4,2x11 mm. YHB tarzı, kalın dişli, 304 paslanmaz vida ile sabitlenmektedir

183 cm



Kapı Fitili



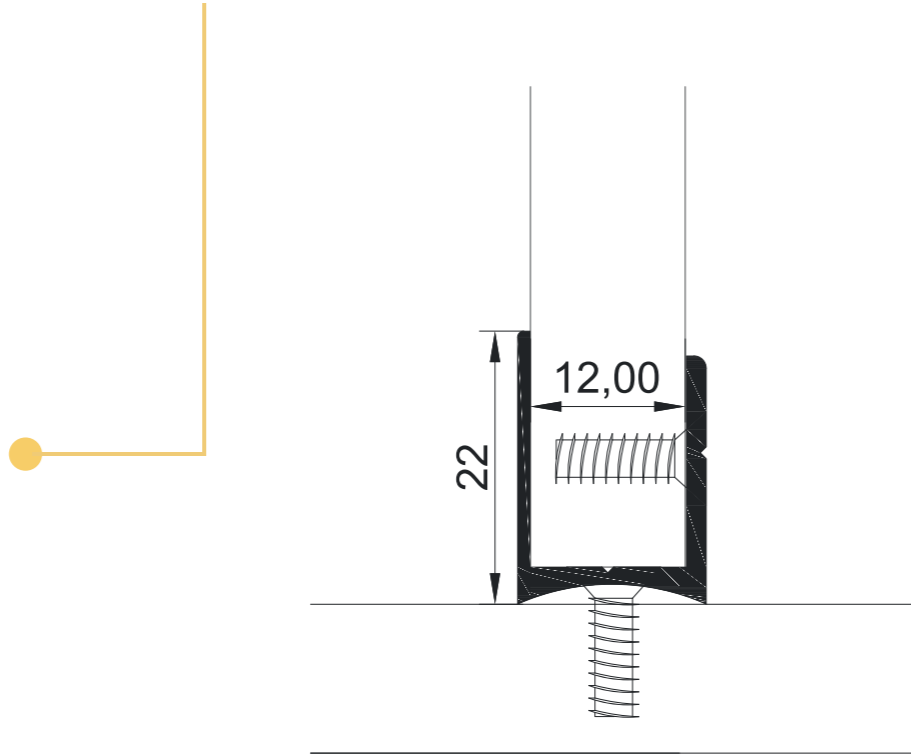


U-Bağlantı

Ürün Kod - PS0112X

- 22x15 mm. ebatlarında ve 1,5 mm. et kalınlığına sahiptir.
- Duvar ve bölücü panellerin bağlantılarında işlev kazanmaktadır.
- U profil montaj uygulamasında duvar cinsine uygun dübellere seçilmektedir.
- U profil paneller, 4,2x11 mm. ölçüsünde, kalın dişli, paslanmaz çelik vidalar ile bağlanmaktadır.

183 cm



Uzun ömür, detaylarda gizlidir.

Panelleri duvara ve diğer panellere bağlamak için tasarlanmış inoks profil niteliğindedir.



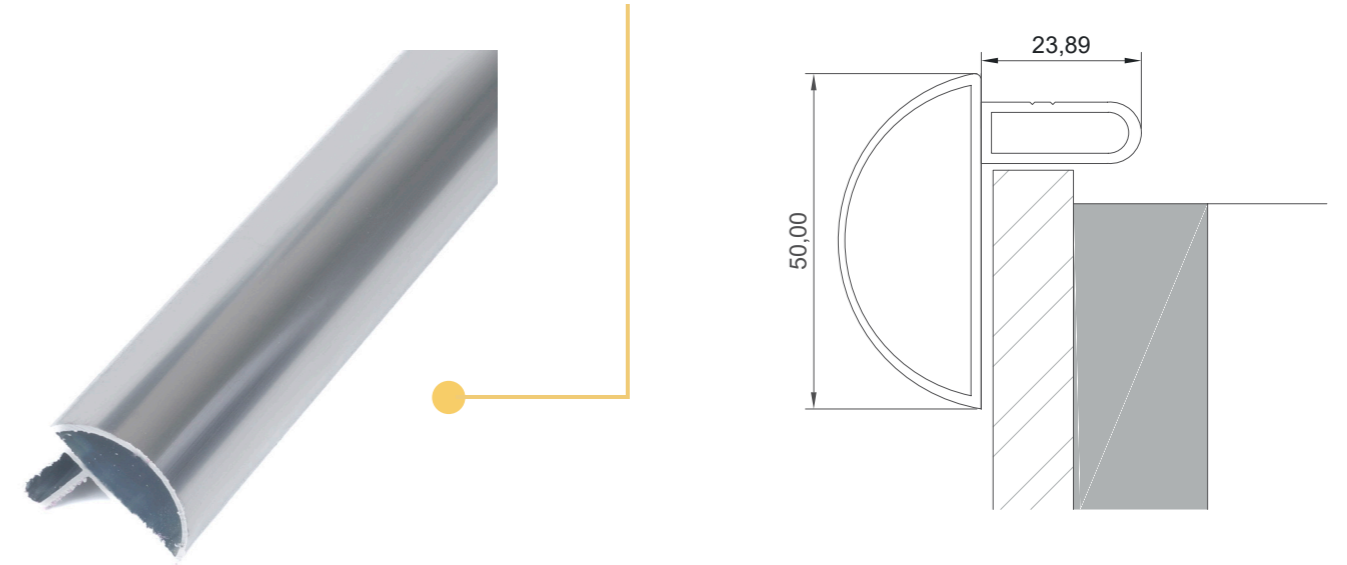
Üst Panel Bağlantı

Ürün Kod - PS0512X



- Kabin sisteminin en üstünde, ön ve yan kenarlara monte edilmektedir.
- 50x45 mm. ebatlarında ve 1,2 mm. et kalınlığı olan bombeli profil kullanılmaktadır.

300 cm



Doğru aksesuar, detaylarda gizlidir.

Başlık profili, panellere üstten 3,9x25 vidalar ile sabitlenmektedir.



TÜRK PATENT VE MARKA KURUMU
Bu ürünler Türk Patent tarafından korunmaktadır.

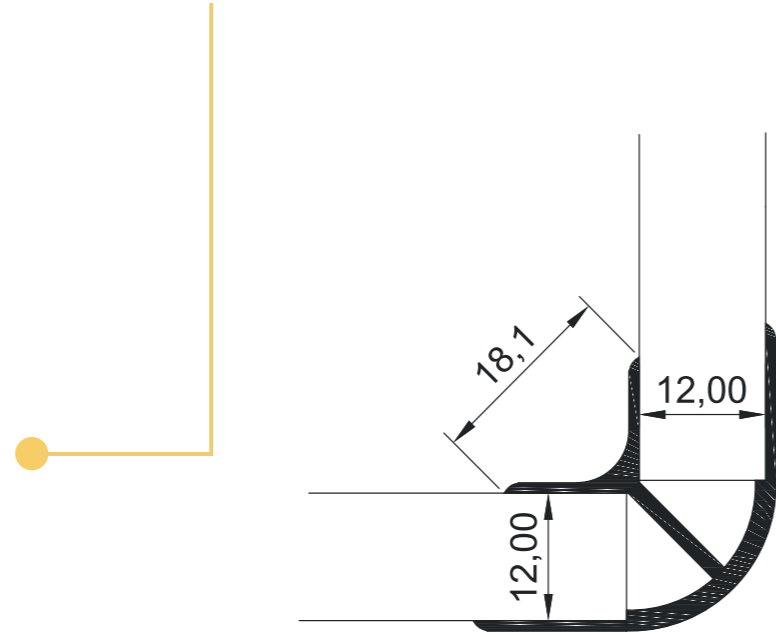


Köşe Bağlantı

Ürün Kod - PS0412X

- Bu bağlantı elemanı, kabin sistemi dönüşlerinde panelin kenarları görünmeyecek şekilde uygulanmaktadır.
- 30x30 mm. ebatlarındadır.
- Köşe profilin arasını, her iki taraftan paneller kavramaktadır.
- Bu ürün, 4.2x11 mm. ölçüsünde kalın dişli, 304 kalite paslanmaz çelik vidalar kullanılarak bağlanmaktadır.

183 cm



Zamana karşı direnç, detaylarda gizlidir.

Köşe kısımlarında R15 radüs ile yuvarlatılmış, paslanmaz inoks profil kullanılmaktadır.



Kapı Profil

Ürün Kod - PS0312X



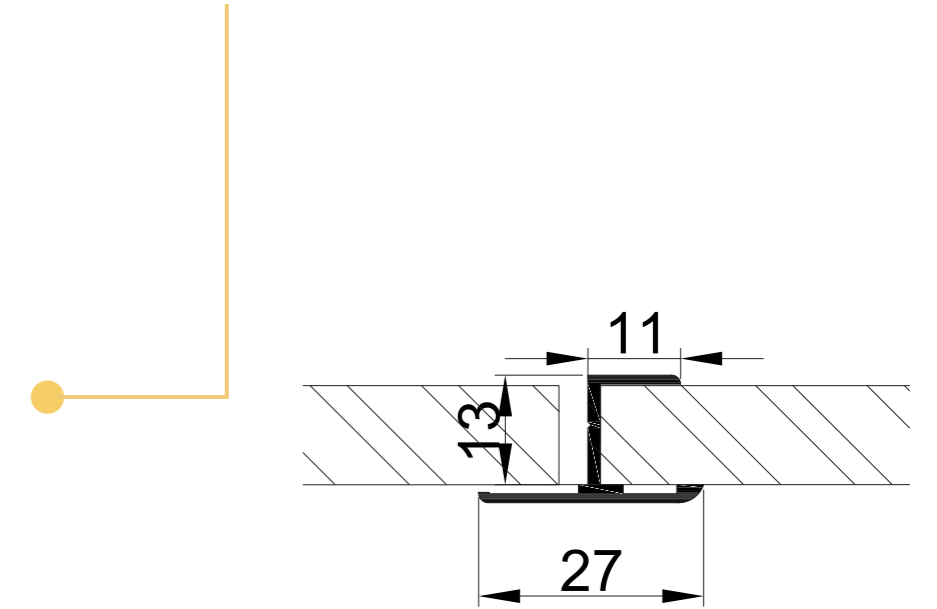
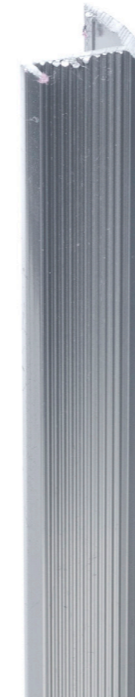
- Sabit panellere bağlanarak, kapıda bini görevi görmektedir, inoks profil niteliğindedir
- BBU ürün, 4,2x11 mm. YHB tarzı, kalın dişli, 304 paslanmaz vida ile sabitlenmektedir.

300 cm



Ses izolasyonu, detaylarda gizlidir

Kapıların kapandığı kısımlardaki panellerin birbirlerine çarpmaması için özel fitiller (epdm tarzı) yerleştirilecek ve bu sayede istenmeyen sesler izole edecektir.



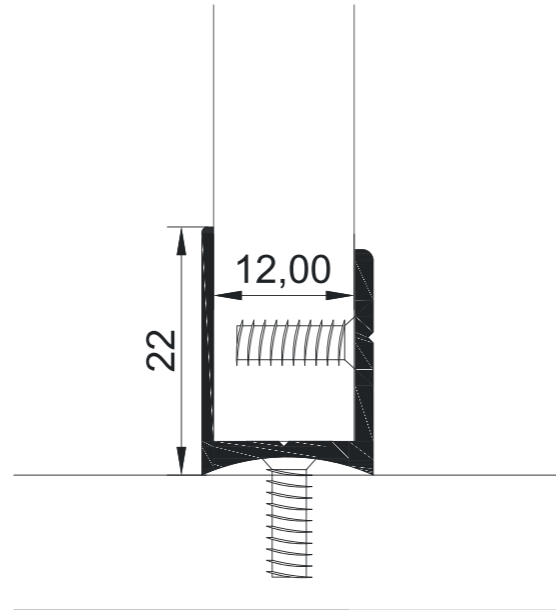


U-Bağlantı Profil

Ürün Kod - PS0112P

- 22x15 mm. ebatlarında ve 1,5 mm. et kalınlığına sahiptir.
- Duvar ve bölücü panellerin bağlantılarında işlev kazanmaktadır.
- U profil montaj uygulamasında duvar cinsine uygun dübellere seçilmektedir.
- U profil paneller, 4,2x11 mm. ölçüsünde, kalın dişli, paslanmaz çelik vidalar ile bağlanmaktadır.

183 cm



Uzun ömür, detaylarda gizlidir.

Panelleri duvara ve diğer panellere bağlamak için tasarlanmış parlak alüminyum profil niteliğindedir.



Üst Panel Bağlantı Profil

Ürün Kod - PS0212P



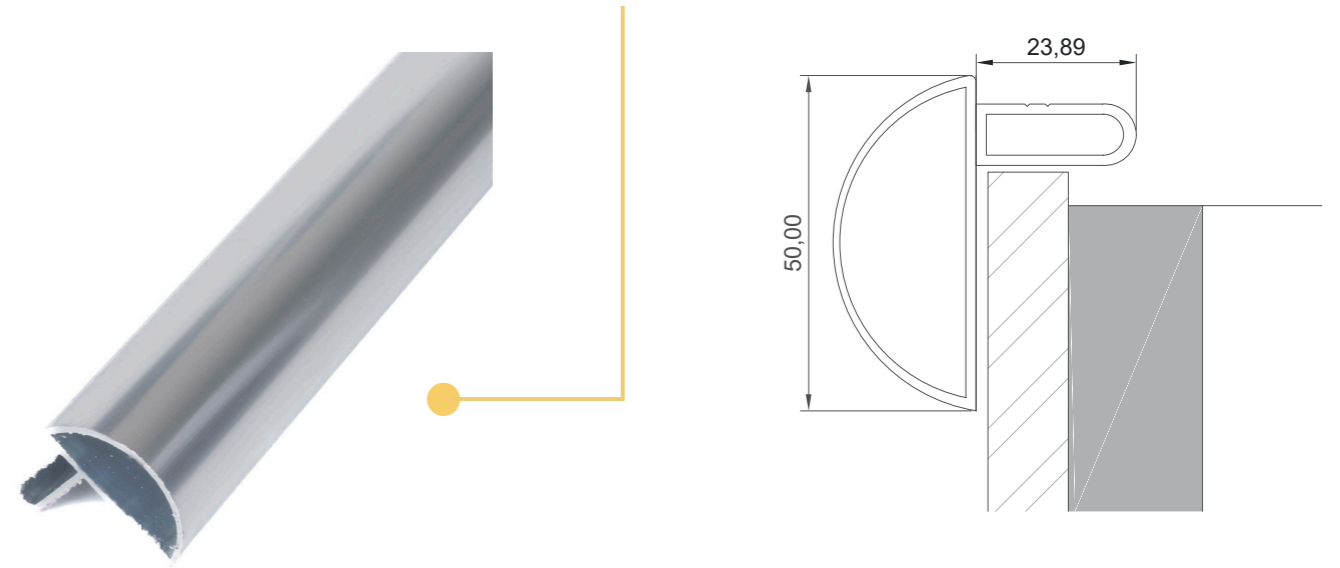
- Kabin sisteminin en üstünde, ön ve yan kenarlara monte edilmektedir.
- 50x45 mm. ebatlarında ve 1,2 mm. et kalınlığı olan bombeli profil kullanılmaktadır.

300 cm



Aksesuar estetiği, detaylarda gizlidir

Başlık profili, panellere üstten 3,9x25 vidalar ile sabitlenmektedir.



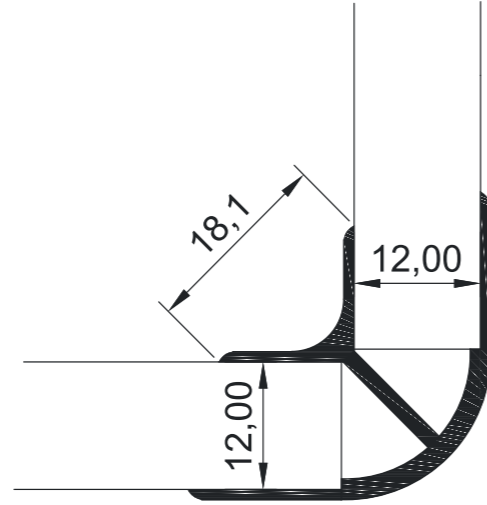


Köşe Bağlantı Profil

Ürün Kod - PS0412P

- Bu bağlantı elemanı, kabin sistemi dönüşlerinde panelin kenarları görünmeyecek şekilde uygulanmaktadır.
- 30x30 mm. ebatlarındadır.
- Köşe profilin arasını, her iki taraftan paneller kavramaktadır.
- Bu ürün, 4,2x11 mm. ölçüsünde kalın dişli, 304 kalite paslanmaz çelik vidalar kullanılarak bağlanmaktadır.

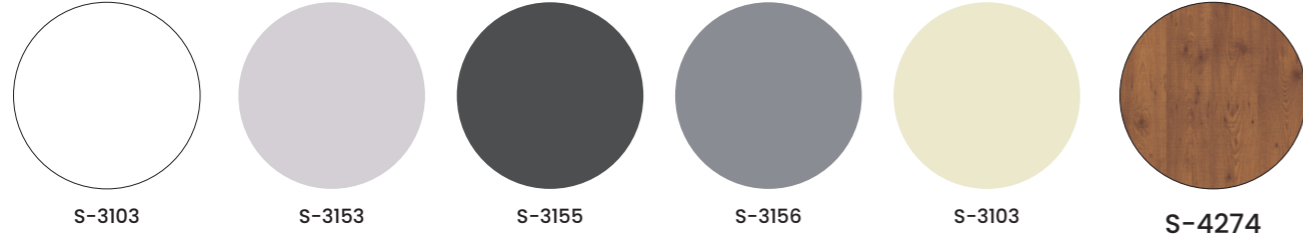
183 cm



Zamana karşı direnç, detaylarda gizlidir.

Köşe kısımlarında R15 radüs ile yuvarlatılmış, parlak eloksallı alüminyum kullanılmaktadır.

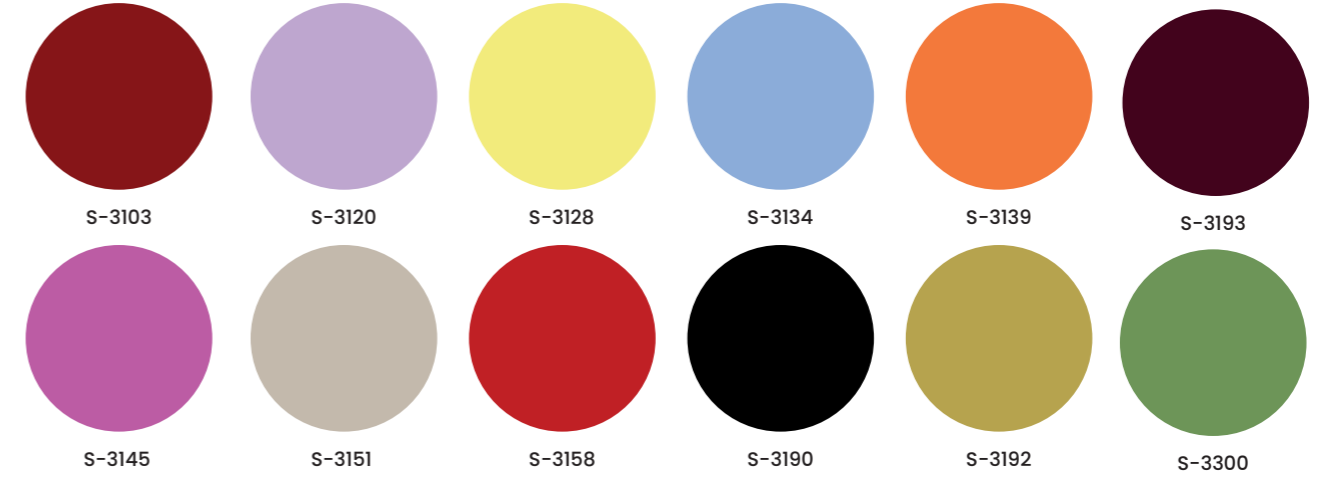
Stok Renkler



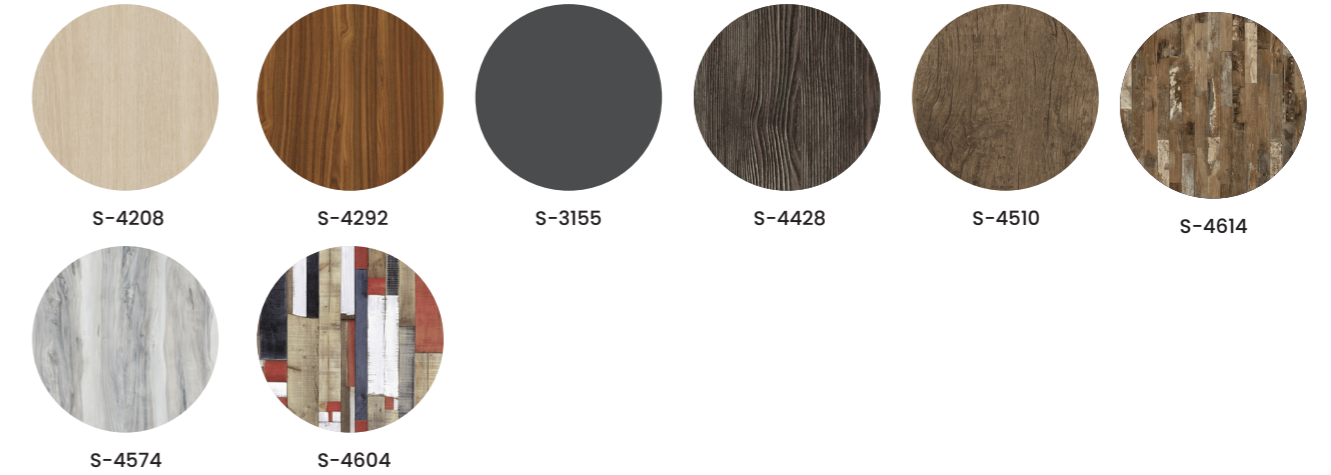
Aksesuar ürünlerinde RAL kartela kodu ile statik boya tercih etmek mümkündür.



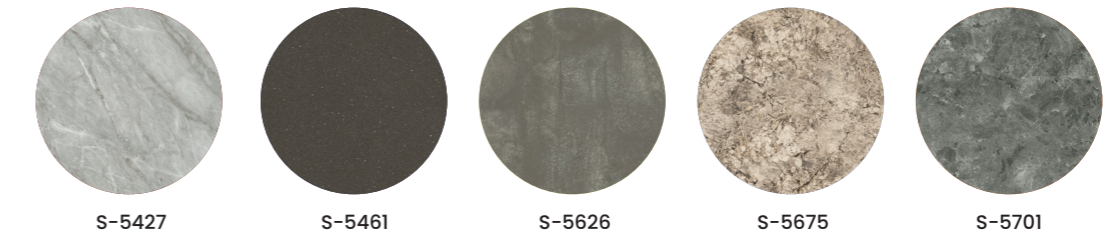
Düz Renkler (Stok Dışı Üretim Süreci 4-8 hafta)



Ahşap Renkler (Stok Dışı Üretim Süreci 4-8 hafta)



Mermer Desenli Renkler (Stok Dışı Üretim Süreci 4-8 hafta)



Ürün Bakımı

Neden bakım yapılmalıdır?

Sanaksesuar ailesinin kullanım ömrünü uzatmak ve en yüksek korozyon direncini sağlamak amacıyla paslanmaz yüzeylere bakım yapmak önemlidir.

Hangi malzemeler gereklidir?

Bu uygulama, az miktarda deterjan veya sabun kullanarak ılık suda ıslatılmış temiz bir bezle kolayca yapılabilir.

Nasıl bakım yapılır?

Önce bakımını yapacağınız ürünün üzerindeki tozun ve kirin kabasını, ılık suda ıslatılmış bezle alın.

Ardından bezinizi durulayarak temizleyin. Etkili silme işlemi, ürün ya da ürünler hafifçe ovularak gerçekleştirilmelidir.

Dikkat!

Ürün bakımında karbonlu çelik fırçalar veya yün tel kullanılmamalıdır.



Ürün Garantisi

Garanti

SANDER, iki yıl süreyle korozyon ve mekanik hatalara karşı tüm ürünlerini garanti etmektedir.

(*) Firmamız, aşağıdaki durumlarda sorumluluğu üstlenmez:

Montaj talimatlarına uygun işlem yapılmamasında,
Bakım hataları nedeniyle oluşan aşınma ve yıpranmalarda,

Kullanıcı hatalarından kaynaklanan kayıp veya hasarlarda,

Yanlış yöntemlerle yapılan sökme, çıkarma veya değiştirmelerde,

Ürünü bir yerden başka yere ulaştırmak için yapılan giderlerde.

(**) Değişiklik hakkı

Hizmet kalitesini sürekli yükseltmeyi ilke edinen SANDER, standart ürün özelliklerinde ve boyutlarında önceden haber vermeksizin değişiklik yapma hakkını saklı tutmaktadır.



SANDER

**Çevreci, sürdürülebilir ve millî prensiplerle
Türkiye'den dünyaya...**



SANDER

Yaşam Alanlarınıza Değer Katar



Müşteri Hattı

0850 255 39 55



SATIŞ OFİSİ

Regus Ofis Park
Merkez Mah. Bağlar Cad. No:14
C2 Blok Zemin Kat, 34406
Kağıthane İstanbul, Türkiye

✉ teklif@sander.com.tr

🌐 www.sanderkabin.com.tr



FABRİKA

Mehmet Akif Mah.
Petrol Yolu Cad. No:212 A
Sultanbeyli, İstanbul Türkiye

✉ info@sander.com.tr

🌐 www.sander.com.tr